

3-16

공기 배관 온습도 검출기 GDTHO-1420 A,B,C



◀ 적용 | Application |

온습도 검출기는 덕트 환기 및 공조 산업용 공기 배관에 다음과 같은 용도로 사용한다.

- 급기 또는 배기, 실내 습도 검출
- 측정용 검출기 (검출값 표시 또는 DDC 자동제어 시스템을 사용하는 경우)

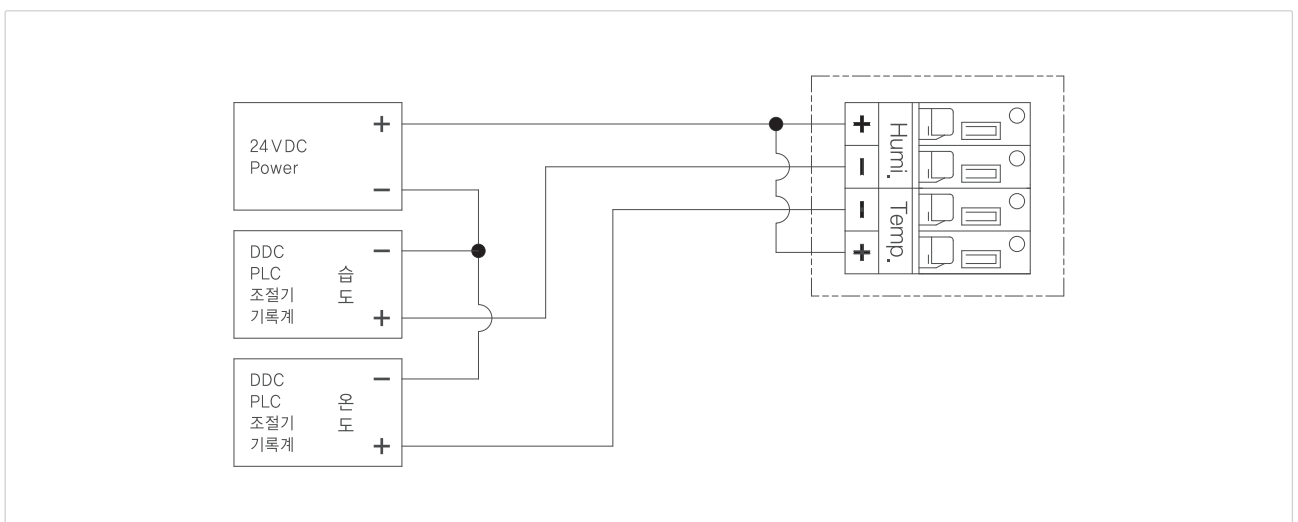
◀ 기술 사양 | Technical Data |

- | | |
|--|--|
| <ul style="list-style-type: none"> · 공급 전원 : 15~30VDC · 출력 신호 : 4~20mA · 검출 범위 (Range) : 온도/ -30 ~ +130°C,
습도/ 0 ~ 100% RH · 검출 소자 (Element) : Integrated Circuitry · 정밀도 : 온도/ 25°C에서 ±0.3°C이내
습도/ 20 ~ 90% RH, 20°C에서 ±3%이내 · 배선 (Wire) : 4 Wire | <ul style="list-style-type: none"> · 검출 소요 시간 : 풍속 2m/sec에서 30초 · 허용 주변 온도 : -30 ~ +80°C · 허용 주변 습도 : 95% RH 이하 · 케이블 인입 그랜드 : PG 9 · 보호 등급 : IP54 (EN60529) · 무게 (브라켓 포함) : 0.32Kg · 감지봉 재질 : SUS 304 (스텐레스) · 감지봉 길이 : 100mm |
|--|--|

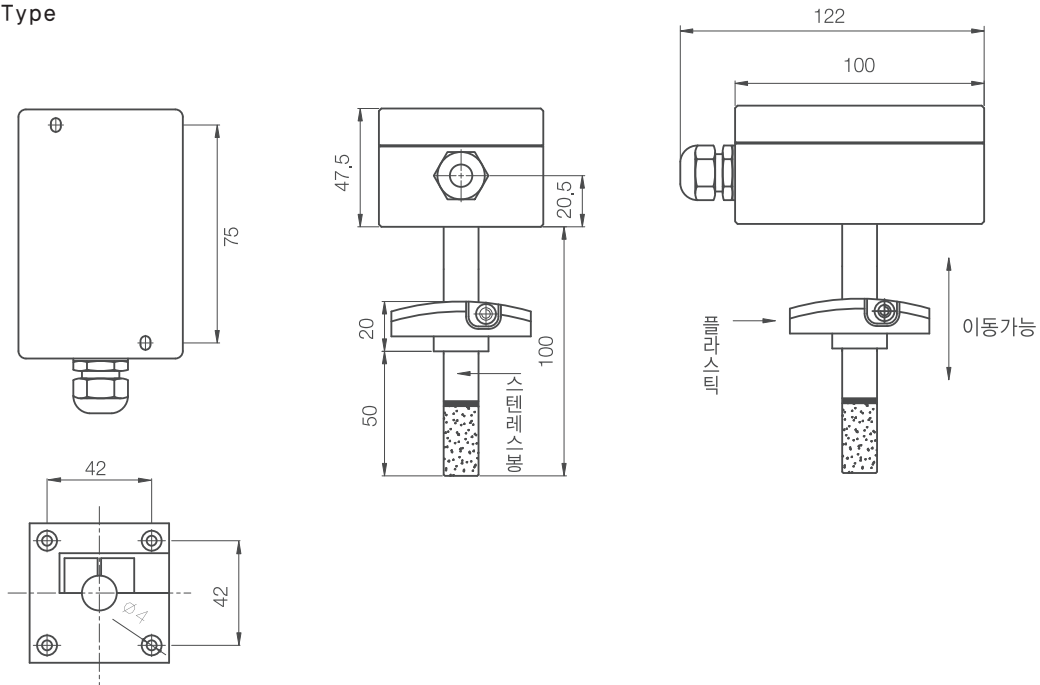
◀ 주문 사양 | Order Specification |

- GDTHO-1420 - A Type : 브라켓이 사각 플라스틱 상하 움직임
- GDTHO-1420 (3/4) - B Type : 브라켓 / PT 3/4" 육각볼트이고 용접되어 고정됨
- GDTHO-1420 (1/2) - C Type : 브라켓 / PT 1/2" 육각볼트이고 용접되어 고정됨

◀ 결선 방법 | Wiring Diagram |



▶ A Type



▶ B,C Type

