

11-6

3방 비례식 버터플라이 밸브 GQ...P Series



개요 | Summary

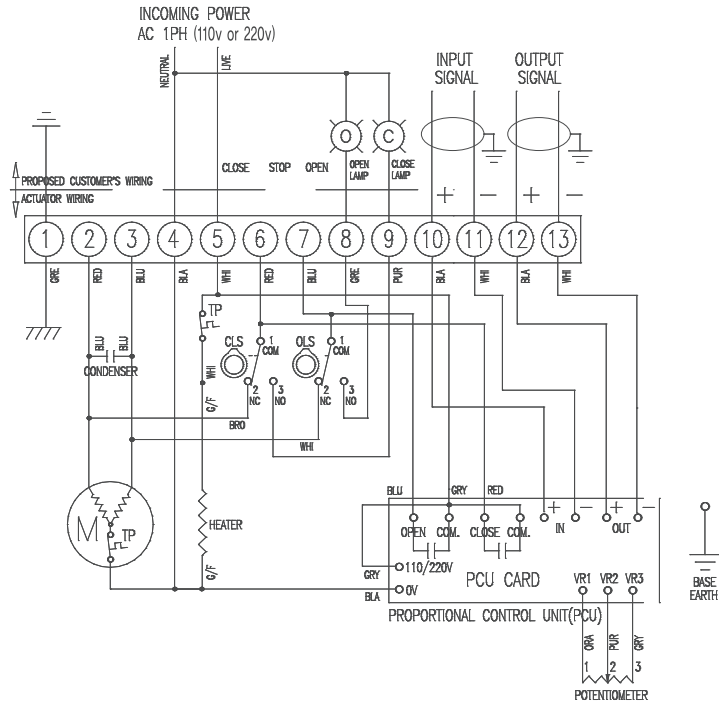
3방 비례제어 타입 버터플라이밸브 GQ...P 시리즈는 플랜지(Flange) 접속형으로 냉,난방 및 빙축열시스템, 쿨링타워 시스템에 설치하여 유량조절 및 분배 또는 차단 밸브용으로 사용한다.

크기 : 50A ~ 450A

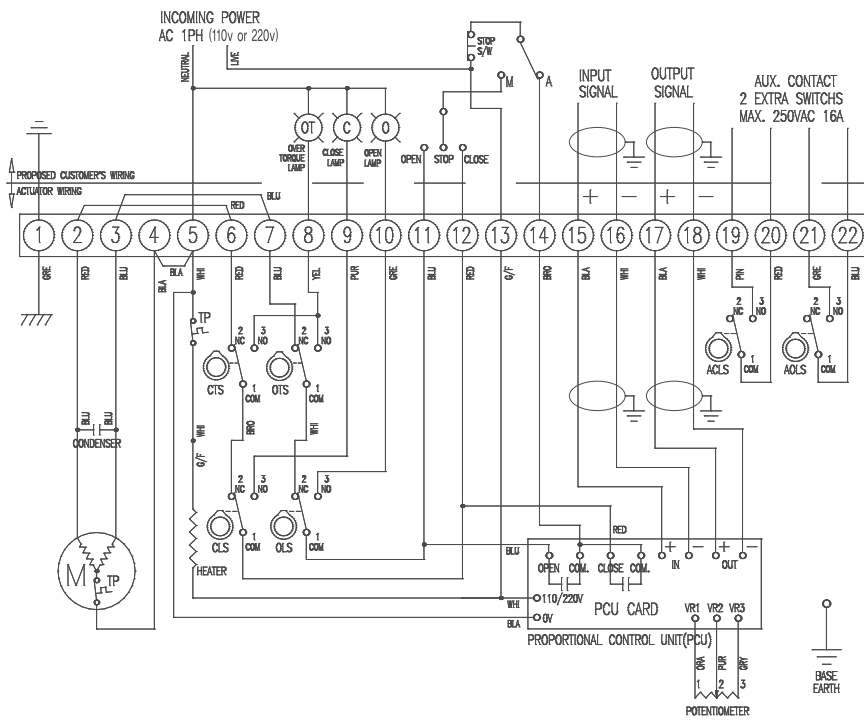
- 빙축열 냉방 시설
- 냉, 온수 시설
- 쿨링타워 시스템
- 기본 사양
 - 열림/닫힘 지시계
 - 스페이스 히터
 - 수동핸들

기술 사양 | Technical Data

- 비례식 조작기모델 : GQ-010P, 016P, 024P, 035P, 050P, 080P, 110P, 200P, 300P
- 전원 : 110VAC / 1Phase, 220VAC / 1Phase
380VAC / 3Phase, 440VAC / 3Phase
- 입력 : 4~20mA / 0~10VDC
1~5VDC / 2~10VDC
- 토오크 : 10, 16, 24, 35, 50, 80, 110, 200, 300Kgf/cm²
- 동작각도 : 90° ±5°
- 동작시간 : 010:18초, 016, 024:21초, 035, 050:26초, 080, 110:32초, 200, 300:50초
- 수동핸들 : Declutching Handle
- 하우징등급 : IP67
- 히타내장 : 10W (밸브 공통사양)
- 밸브크기 : 50A ~ 450A
- 재질 : BODY / FC20
DISC / SUS304
SEAT / EPDM (PTFE)
STEM / SUS304
- 최고사용 압력 : 10Kgf/cm²
- 사용온도 : 70℃ (120℃ 주문사양)
- 타입 : LUGGED BODY TYPE
- 연결후렌지 : JIS 10K LUG Flanged Type

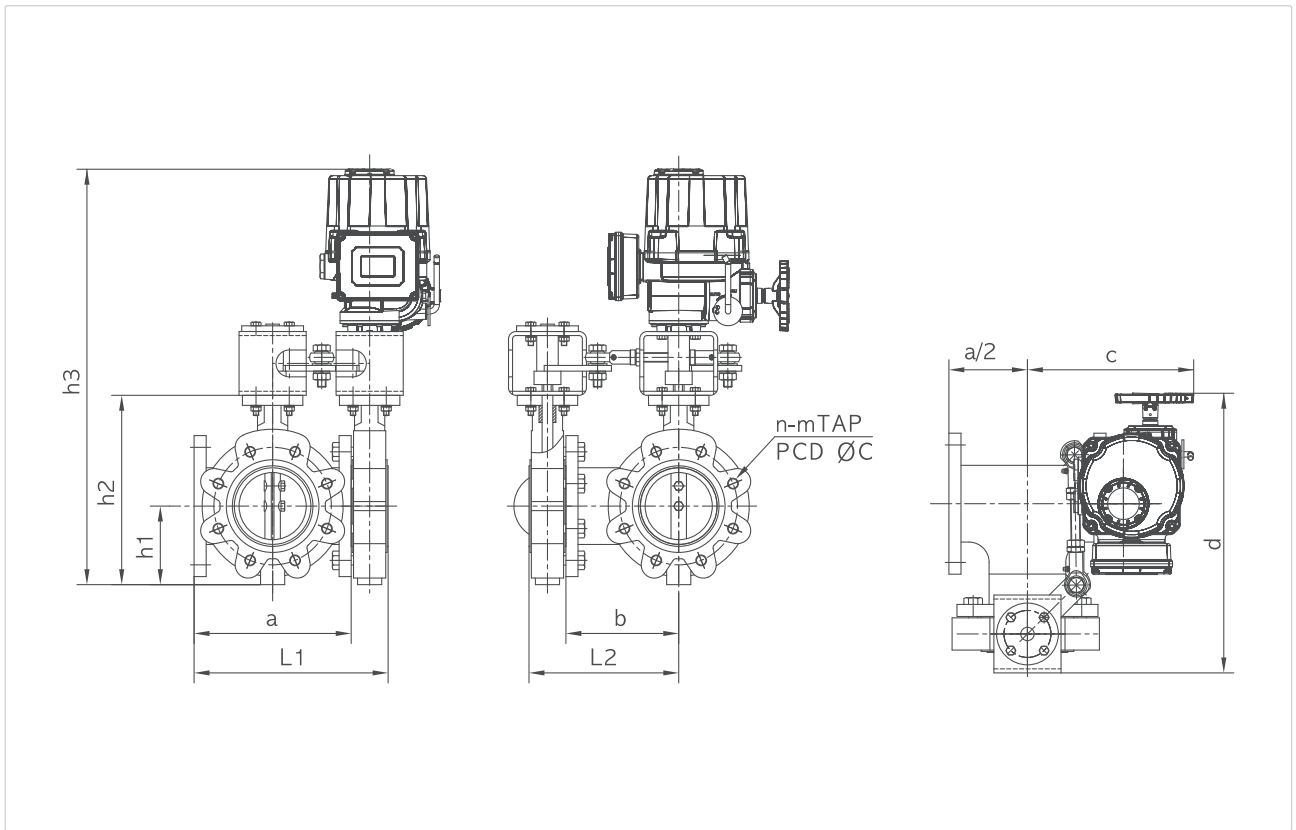


비례식 결선도 GQ-010P [110 or 220VAC, 50/60Hz] - PCU



비례식 결선도 GQ-016P ~ 300P [110 or 220VAC, 50/60Hz] - PCU

외형치수 | Shape Dimension



MODEL : 밸브/조작기

SIZE	Actuator	L1	L2	a	b	c	d	h1	h2	h3	n-m	øc
50A	GQ-010P	197	170	154	127	207	324	63	195	524	4-M19	120
65A	GQ-010P	228	187	182	141	223	326	72	210	539	4-M19	140
80A	GQ-010P	246	196	200	150	232	330	79	245	574	8-M19	150
100A	GQ-016P	290	221	238	169	255	332	100	267	630	8-M19	175
125A	GQ-024P	336	246	280	190	305	343	115	312	675	8-M23	210
150A	GQ-024P	378	267	322	211	315	358	130	330	693	8-M23	240
200A	GQ-035P	452	306	392	246	335	388	160	396	790	12-M23	290
250A	GQ-050P	538	323	470	255	385	427	215	495	889	12-M25	355
300A	GQ-080P	626	352	548	274	390	437	245	540	966	16-M25	400
350A	GQ-110P	680	379	602	301	436	468	285	561	996	16-M25	445
400A	GQ-200P	760	431	658	329	446	503	320	600	1095	16-M27	510
450A	GQ-300P	852	483	738	369	466	550	340	743	1238	20-M27	565

* 제작 사양이라서 치수가 약간 변경 될 수 있음.