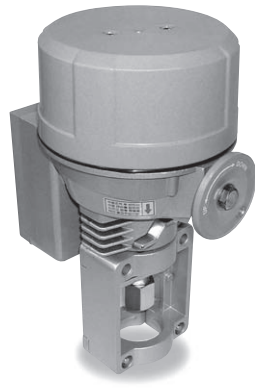


# 8-2

## ON-OFF 밸브 조작기 GEA-10A / GEA-20A / GEA-35A



GEA-10A



GEA-20A



GEA-35A

### 개요 | Summary

견고한 구조 (Robust Design), 높은 밀봉 (Enclosure), 확실한 작동 (Reliable Operating), 유지 보수가 거의 필요치 않으며, 난방, 공조 및 빙축열 시스템에 적용됩니다.

### 타입 요약 | Type Summary

24 VAC 용과 220 VAC 용이 있다.

Model	공칭 스트로크 (mm)	Force (N)
GEA-10A(S)	20	1000 (1.0KN)
GEA-20A(S)	20	2000 (2.0KN)
GEA-35A	40	3500 (3.5KN)

### 적용 | Application

난방, 환기, 공조 및 빙축열 시스템에서 2방 및 3방밸브 인 GVS, GXS Series (청동밸브), GVF, GXF Series (덕타일 후렌지 밸브), GVF Series (주강 후렌지 밸브)를 조작하는데 사용된다.

밸브	타입	모델 (GVS, GXS, GVF, GXF)
2방 밸브	Single Seat	10K, 16K, 20K
3방 밸브	Mixing, Diverting	10K, 16K, 20K

◀ 기술 사양 | Technical Data |

Model (선택형)	GEA-10A	GEA-10AS	GEA-20A	GEA-20AS	GEA-35A
스트로크 (mm)	20		20		40
공칭력 (N)	1000		2000		3500
동작시간 (Sec)	50 (0.4mm/s)	28	50 (0.4mm/s)	28	100 (0.4mm/s)
동작전원 (V)	24V (220V) AC ±10%				
주파수 (Hz)	60 또는 50				
모터 회전속도 (rpm)	600				
정격부하 (A)	0.67(0.085)				
콘덴서 (μF)	34 (0.474)				
소비전력 (VA)	16(18.7)				
Control Signal	정, 역 방향 (cw/ccw)				
Control Output	없음		Option (2 * Open / Close 3A)		
Motor effic.	S4 - 30%, EN60034-1				
주위온도	동작시 : -15 ~ 60°C				
주위온도	운송시 : -30 ~ 65°C				
Insulation class	E (IEC)				
Ambient Humidity	5 ~ 95% RH				
Housing Protection	IP 54 (EN60529)				
Conduit Entries	PF ½ × 2 EA				
Weight (kg) Net/Gross	2.4 / 2.7		3.2 / 3.5		3.3 / 3.6

◀ 주문 사양표 | Ordering Specification |

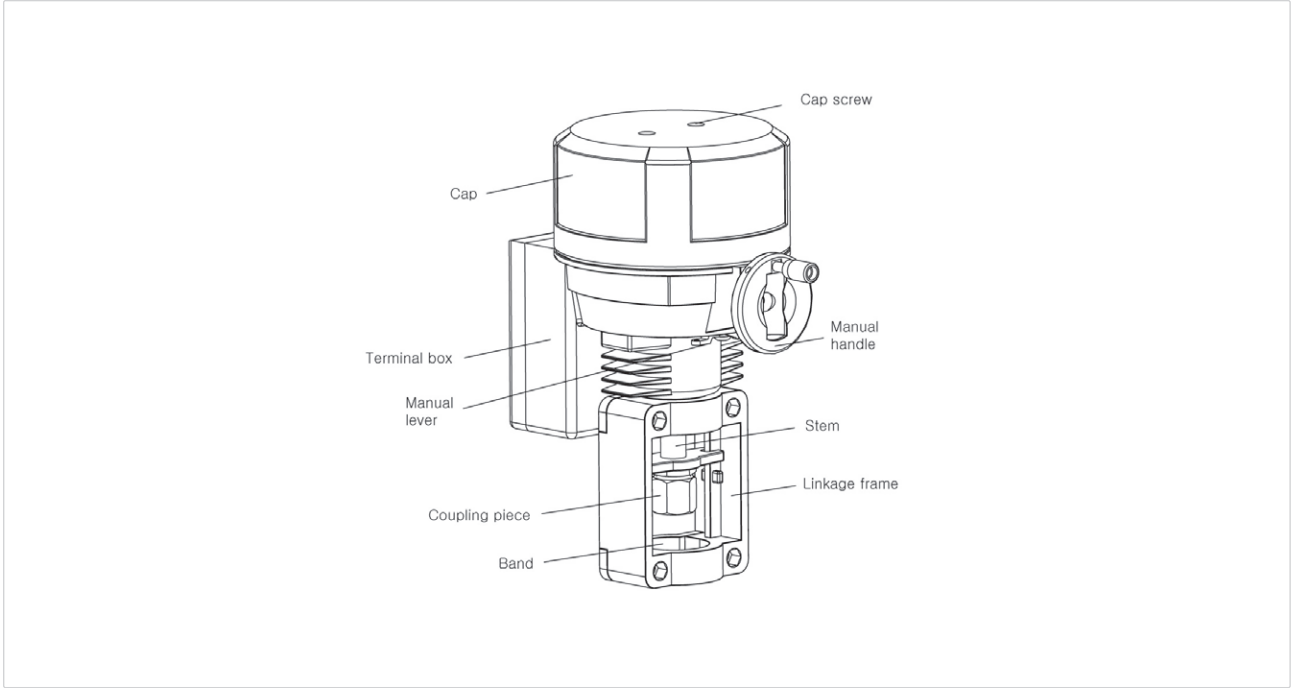
기본	공칭력	동작	공급전원/주파수	입력/출력	상 세 사 양
형번	N	타입	AC / Hz	신 호	
GEA					지니스 / 전동 / 조작기
	10				1000N
	20				2000N
	35				3500N
		A			ON-OFF / 기본속도
		AS			ON-OFF / 빠른속도 (*GEA-10 : 28초, GEA-20 : 28초)
			46		AC 24V / 60Hz
			26		AC220V / 60Hz
			45		AC 24V / 50Hz
			25		AC220V / 50Hz
				00	기본형 (RELAY)
				LS	보조출력내장 (Limit Switch) (*GEA-10은 생산 안됨)
				135	출력 : 저항 0~135 Ohms (*GEA-10은 생산 안됨)

GEA - □ □ A

- 1) 조작 전원이 24 VAC가 기본이며, 220 VAC는 주문시 별도로 선택하여야 한다.
- 2) 주파수는 60Hz가 기본이며, 50Hz는 주문시 별도로 선택하여야 한다.
- 3) GEA- 20A, 35A, 55A에서 기타 신호를 원할 경우 주문시 선택하여야 한다.
- 4) Limit Switch 부착 별도 주문임.

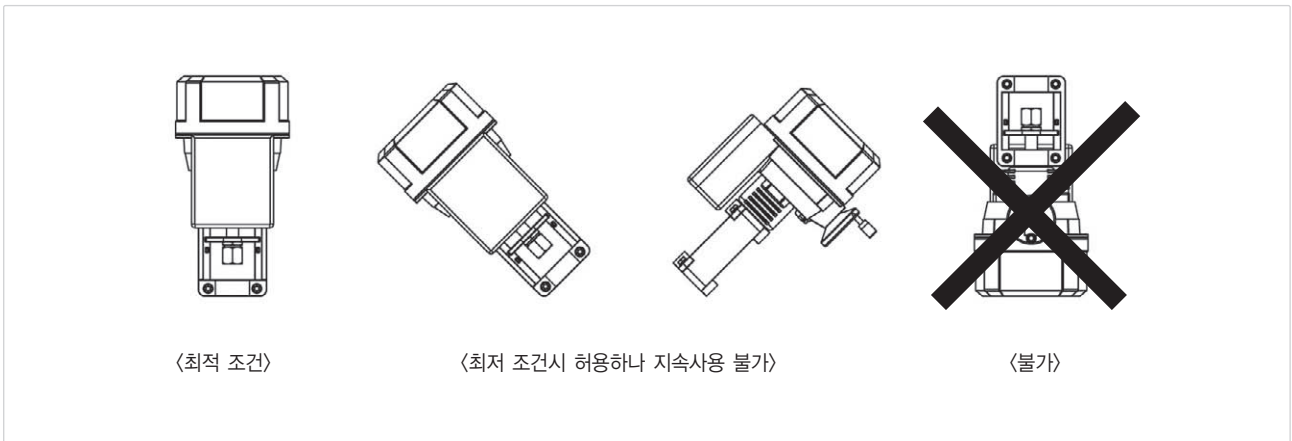
◀◀ 디자인 특성 | Design Character

- 특수 공구를 사용하지 않아도 밸브와 조작기의 조립을 쉽게 할 수 있다.
- CW, CCW 동작을 하는 동기식 Motor가 부착된 것으로 유지보수가 거의 필요치 않으며, 보수시 Motor의 교환이 용이하다.
- 조작기 후면에 원형수동핸들로 정전시 밸브를 열고/닫을 수 있다.



◀◀ 장착 및 설치 지침 | Installation and Mounting Notes

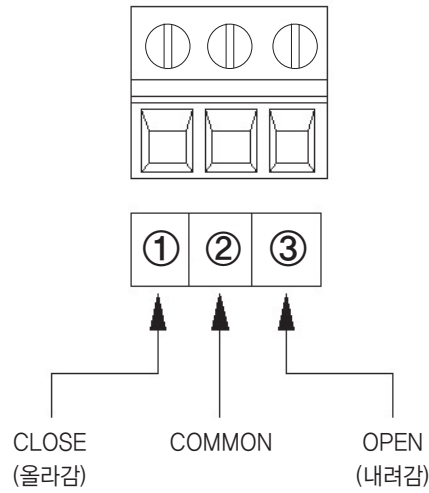
밸브를 설치하기 전에 숙지해야 한다.



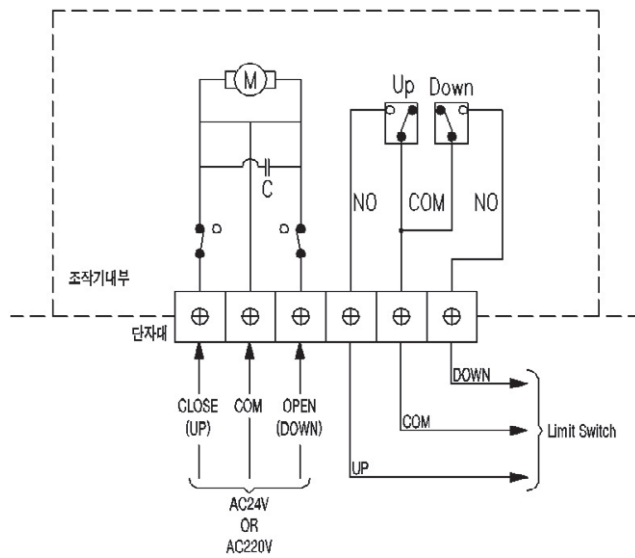
◀◀ 밸브 열림 / 닫힘 방향 (N.C Type) | Open / Close Direction Of Valve

- 검수 전, 결선 및 기능을 반드시 확인하고 기능을 테스트 한다. (지니스 밸브일 경우)
- 밸브 축 또는 연결부(Coupling Piece)가 밸브 아래쪽으로 이동하는 경우 : 밸브 열림 (OPEN)
  - 밸브 축 또는 연결부(Coupling Piece)가 조작기 위쪽으로 이동하는 경우 : 밸브 닫힘 (CLOSE)

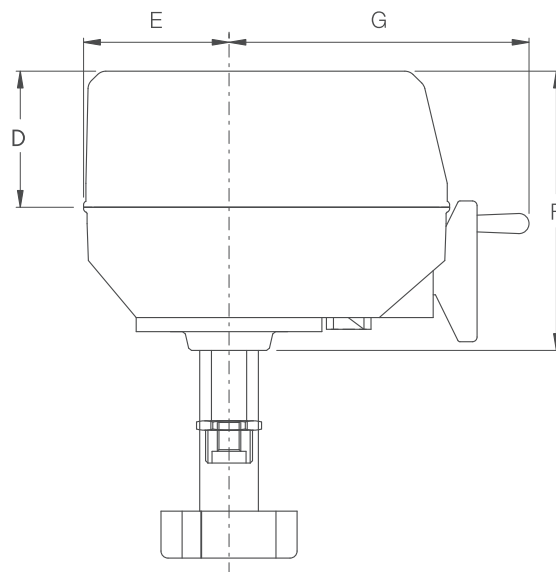
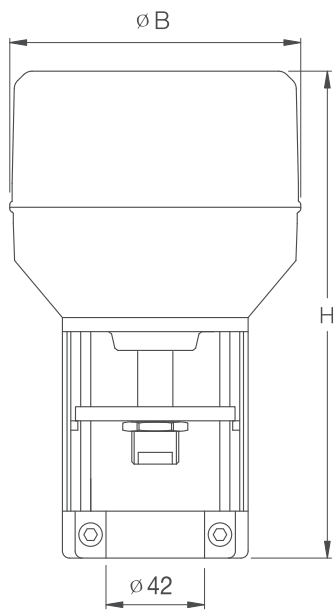
결선 방법 | Wiring Diagram |



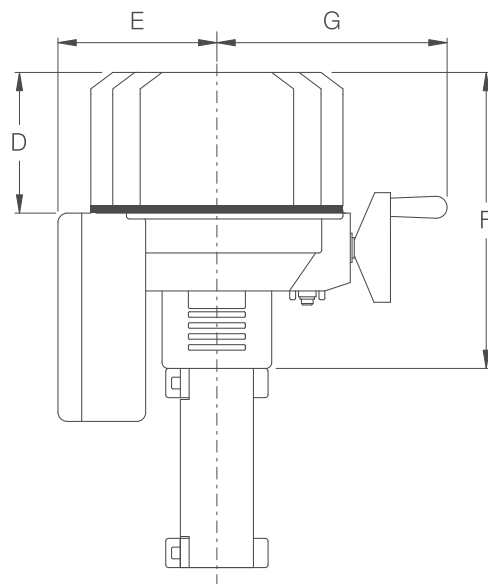
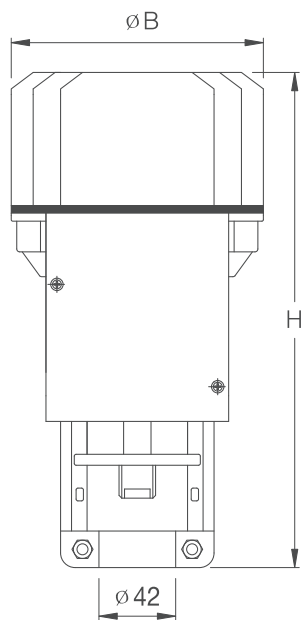
▶ Standard Type - (24 VAC 또는 220 VAC)



▶ Limit Switch Type - (24 VAC 또는 220 VAC)



GEA-10A



GEA-20A, 35A

Model	GEA-10A(S)	GEA-20A(S)	GEA-35A
$\phi B$	122	140	140
H	208	270	296
D	58	70	70
F	112	157	157
E	62	89	89
G	106	123	123