

# 8-1

## 비례식 디지털 밸브 조작기 GEA-10PD / GEA-20PD / GEA-35PD



### 개요 | Summary

Electric Digital Linear Actuator는 Synchronous Motor의 회전력을 적절한 감속기어 및 동력전달 장치에 의하여 다양한 Force 및 Speed를 발생시킬 수 있는 우수한 Actuator로서, GEA-20PD, 35PD는 Linear Type 전용으로 Globe Control Valves 제어에 적합하며 또한 정확한 Feed Back 제어 기능으로 밸브 개도를 0-100% 까지 Digital로 표시함으로써 현장에서 쉽게 확인 할 수 있고 다양한 기능과 견고한 구조(Robust Design), 확실한 동작(Reliable Operating)으로 유지 보수가 거의 필요치 않으며, 냉난방, 공조 및 지역난방시스템, 빙축열 시스템에 적용하며 디지털 온도 조절계, DDC Systems, PLC Systems과 연결 사용하면 최적의 기능을 발휘할 수 있다.

### 타입 요약 | Type Summary

조작전원 24V (220V) AC, 제어신호 0~10VDC, 2~10VDC, 4~20mA 를 사용하는 조작기로서 밸브 작동 상태를 Digital로 외부로 표시하며, 제어 신호로 개폐를 확인할 수 있는 Feedback 출력도 가능하다

Model공칭	스트로크	(mm)공칭력
GEA-10PD(S)	20	1000N (1.0KN)
GEA-20PD(S)	20	2000N (2.0KN)
GEA-35PD	40	3500N (3.5KN)

### 적용 | Application

난방, 환기, 공조 및 빙축열 시스템에서 2방 및 3방밸브 인 GVS, GXS Series (청동밸브), GVF, GXF Series (타타일 후렌지 밸브), (기타 후렌지 밸브)를 조작하는데 사용된다.

밸브	타입	모델 (GVS, GXS, GVF, GXF)
2방 밸브	Single Seat	10K, 16K, 20K
3방 밸브	Mixing, Diverting	10K, 16K, 20K

◀◀ 기술 사양 | Technical Data |

Model (선택형)	GEA-10PD	GEA-10PD(S)	GEA-20PD	GEA-20PD(S)	GEA-35PD
스트로크 (mm)	20		20		40
공칭력 (KN)	1000(1.0)		2000(2.0)		3500(3.5)
동작시간 (Sec)	50 (0.4mm/s)	28	50 (0.4mm/s)	28	100 (0.4mm/s)
동작전원 (V)	24 VAC 또는 (220 VAC) ±10%				
주파수 (Hz)	60 또는 50				
모터 회전속도 (rpm)	600				
정격부하 (A)	0.67(0.085)	2.21(0.22)	0.6(0.085)		
콘덴서 (μF)	34 (0.474)				
소비전력 (VA)	16(18.7)	53.04(39.6)	16(18.7)		
Input Signal	(기본형 : 0~10 VDC, 2~10 VDC, 4~20mA 겸용)				
Output Signal	출력 주문시 0~10 VDC 또는 2~10 VDC 또는 4~20mA 입력과 동일				
FND 표시	DIGITAL 개도 표시, 0~100%				
내전압	1000 VAC, 50/60Hz, 1분간				
주위온도	동작시 : -15~60°C / 운송시 : -30~65°C				
Insulation class	E (IEC)				
카바재질	Glass Filled Nylon				
하우징 보호 등급	IP 54 (EN60529)				
케이블 인입 그랜드	PF ½				
중량 (kg) Net/Gross	2.4 / 2.7		3.4 / 3.5		3.5 / 3.6

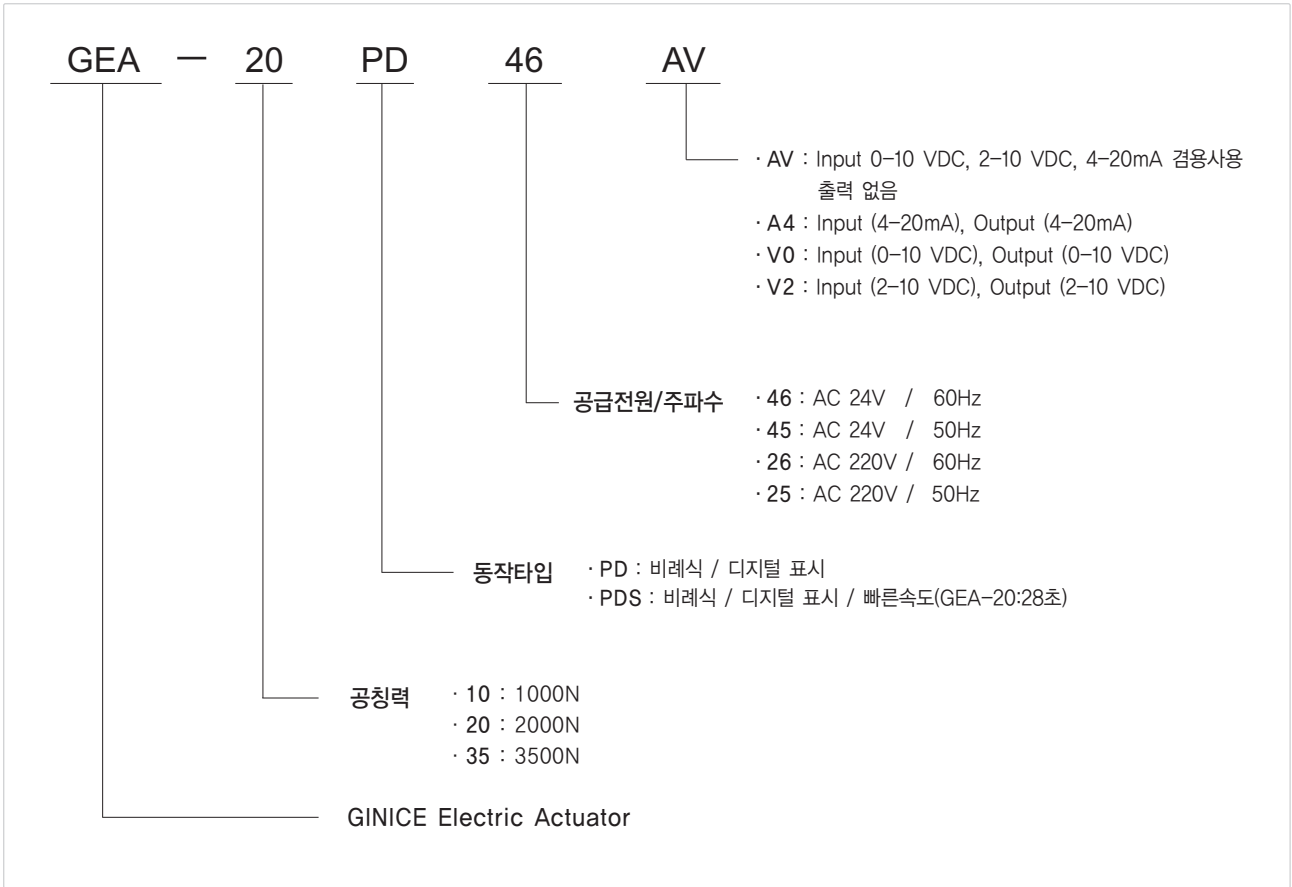
◀◀ 안전 전자파 장애 TEST | Safety Radio - Interference TEST |

안전규격 : CE (No:EMC2226-04-01)  
 EMC 규격 : EN60730-2-14 (1997), EN60730-1:2000

〈스트로크 임의 조정 기능〉

조작기 오토셋팅(Auto Setting) 중에 밸브 스트로크를 사용자가 임의 조정하여 밸브의 열림 상태를 적게 조정하고자 할 때에는 오토셋팅 시작후 밸브가 원하는 위치만큼 열렸을때(지니스 밸브는 내려가면 열리는 타입) 오토셋팅 버튼(SI)을 다시 한 번 눌러주면 조작기는 다음 열림 동작시 부터는 적게 셋팅된 임의 스트로크 만큼만 동작하여 열리므로 유량을 적게 흐르게 할 수 있다.

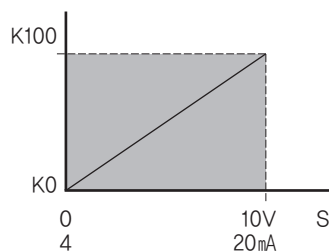
◀◀ 주문 사양표 | Ordering Specification |



- 1) GEA-10PD, 20PD, 35PD는 조작 전원이 24 VAC가 기본이며, 220 VAC는 주문시 별도로 선택하여야 한다.
- 2) 주파수는 60Hz가 기본이며, 50Hz는 주문시 별도로 선택하여야 한다.
- 3) GEA-10PD, 20PD, 35PD에서 제어 출력(output) 신호를 원할 경우 주문시 선택하여야 한다.

◀◀ 기술적 특징 | Technical Feature |

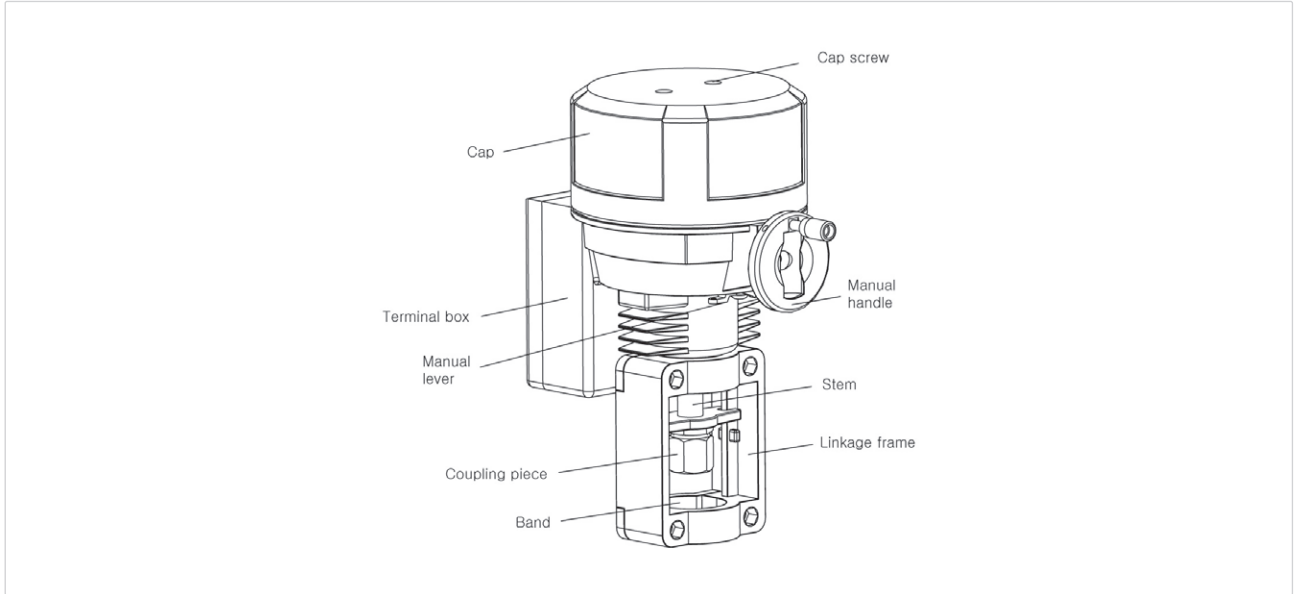
- 조작기 전면부에 밸브의 열림/닫힘이 DIGITAL로 개도가 표시(0~100%) 되므로 확인이 편리하다
- Over Load 발생시 밸브 및 조작기를 완벽하게 보호할 수 있는 Torque Switch가 내장되어 있다.
- Auto Setting으로 0~100%를 자동으로 인식하며, 스트로크를 허용 범위 내에서 조작 가능하다.
- 특별한 장치가 없이도 NC / NO를 선택할 수 있다.
- Synchronous Motor를 사용하여 전압의 변동 시에도 일정한 속도를 유지할 수 있다.



K0 : Volumetric flow 0%  
 K100 : Volumetric flow 100%  
 S : Signal (0~10V, 2~10V, 4~20mA dc)

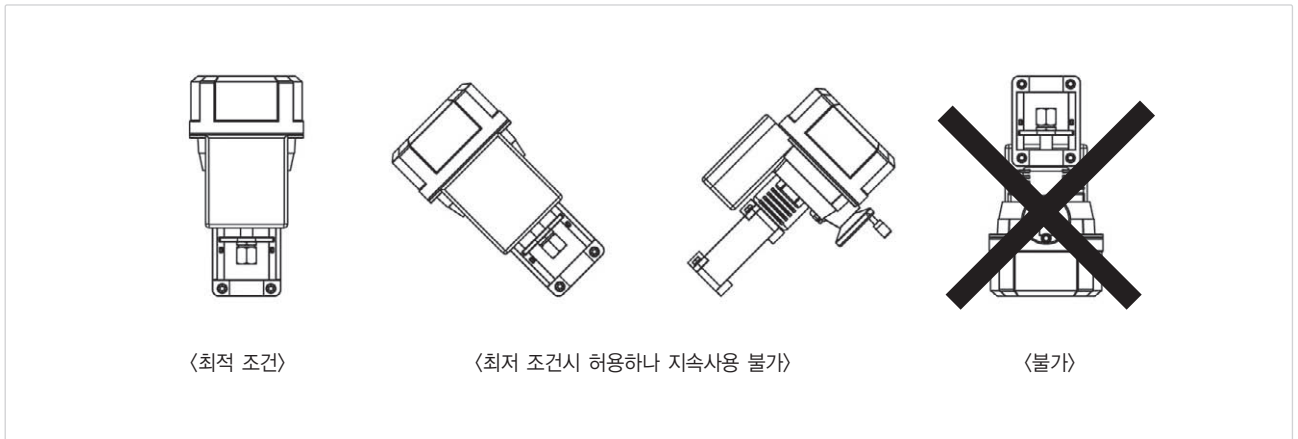
◀ 디자인 특성 | Design Character |

- 특수 공구를 사용하지 않아도 밸브와 조작기의 조립을 쉽게 할 수 있다.
- CW, CCW 동작을 하는 동기식 Motor가 부착된 것으로 유지보수가 거의 필요치 않으며, 보수시 Motor의 교환이 용이하다.
- De-Clutching 수동 조작 방식을 채택하여 수동 핸들 조작이 쉽다.



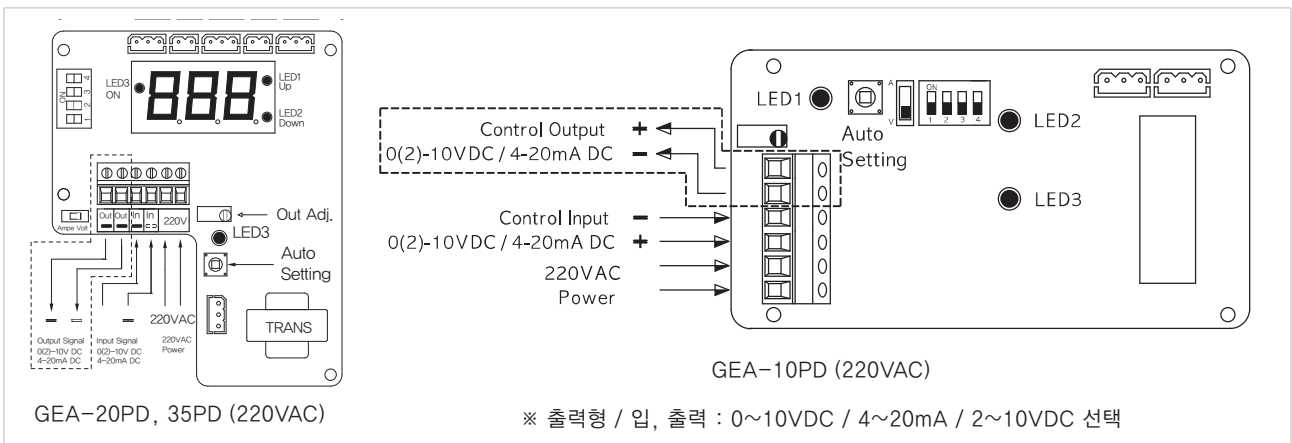
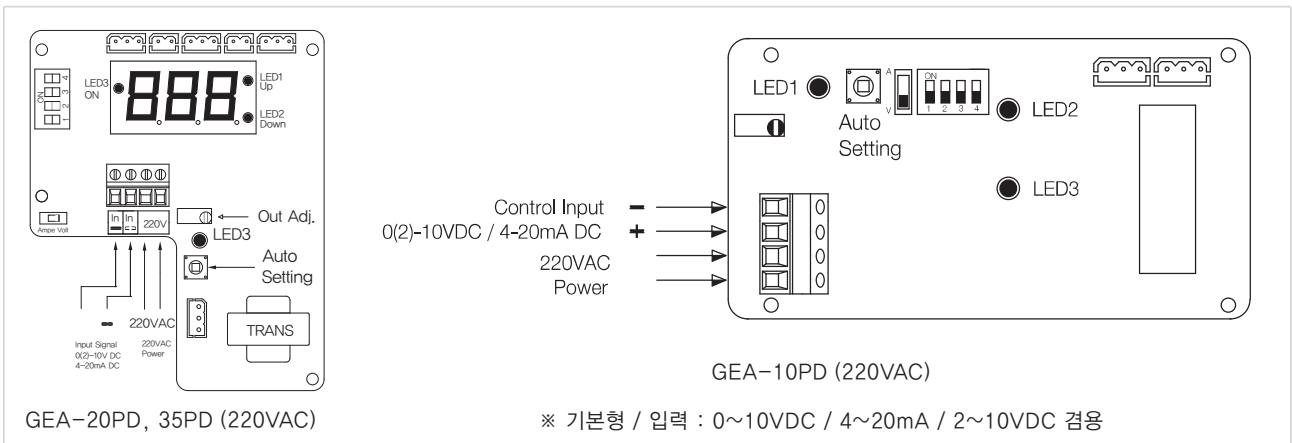
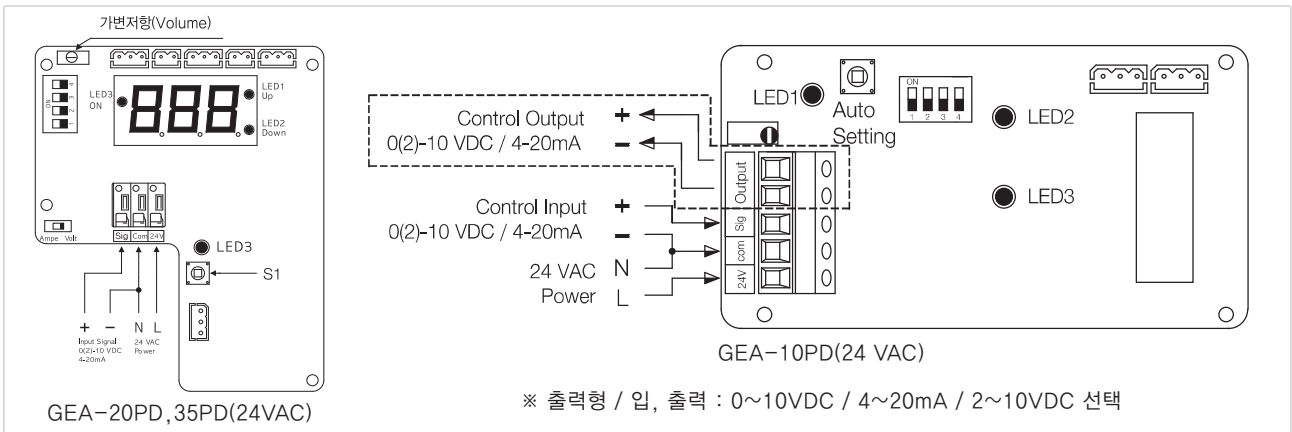
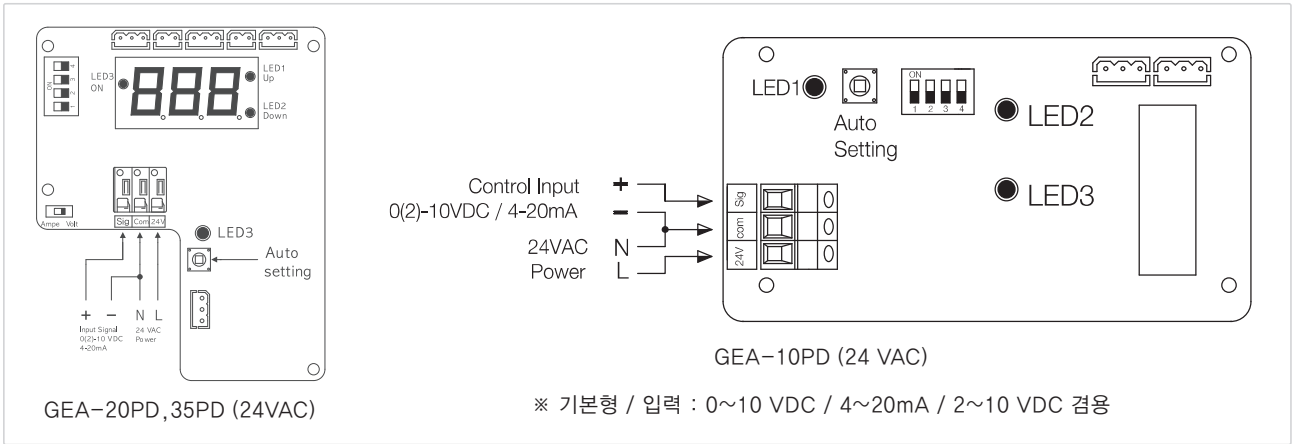
◀ 장착 및 설치 지침 | Installation and Mounting Notes |

밸브를 설치하기 전에 숙지해야 한다.

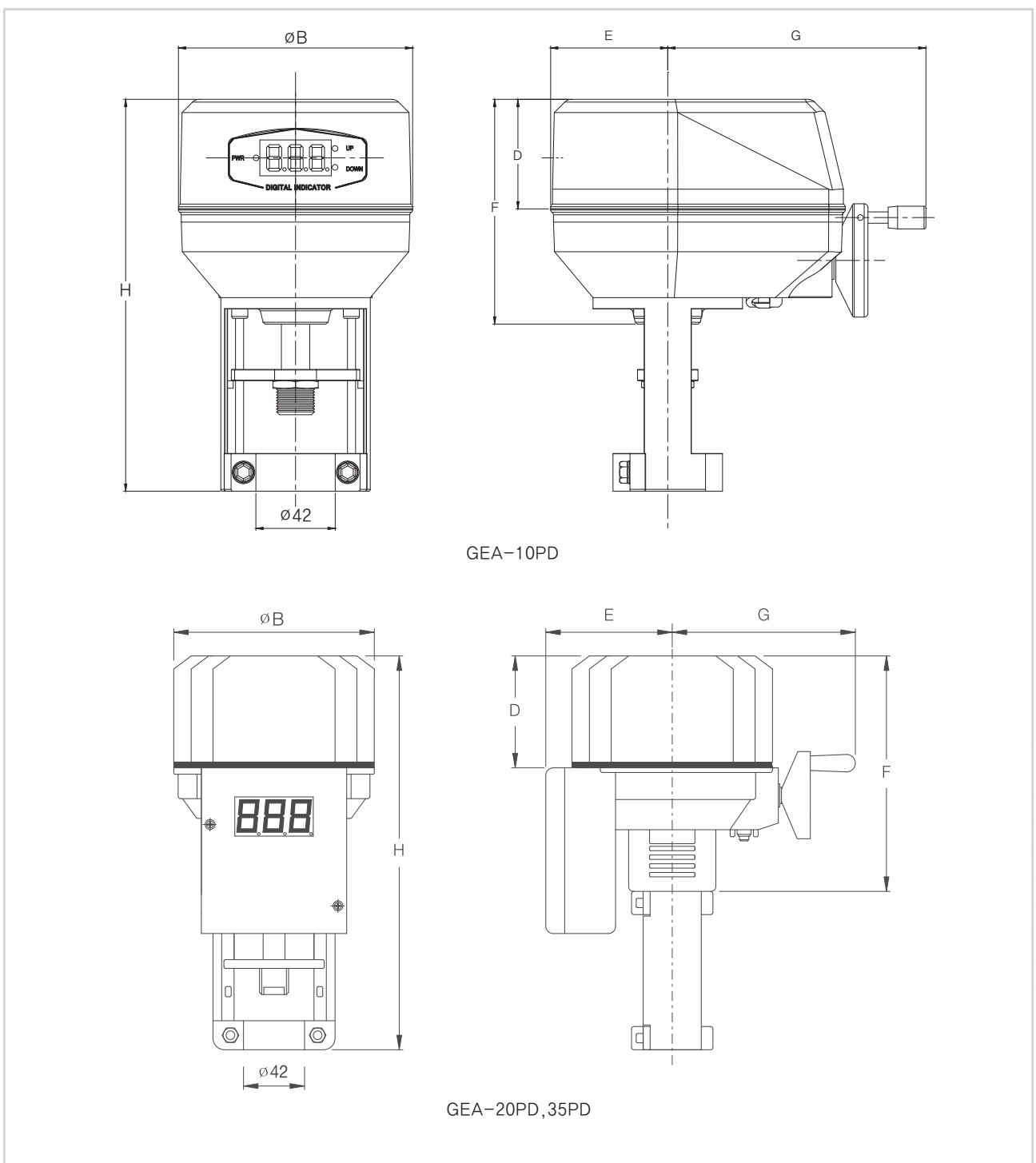


◀ 밸브 열림 / 닫힘 방향 (N.C Type) | Open / Close Direction Of Valve |

- 검수 전, 결선 및 기능을 반드시 확인하고 기능을 테스트한다. (지니스 밸브일 경우)
- 밸브 축 또는 연결부 (Coupling Piece)가 밸브 아래쪽으로 이동하는 경우 : 밸브 열림 (OPEN)
  - 밸브 축 또는 연결부 (Coupling Piece)가 조작기 위쪽으로 이동하는 경우 : 밸브 닫힘 (CLOSE)



외형치수 | Shape Dimension



Model	GEA-10PD(S)	GEA-20PD(S)	GEA-35PD
ΦB	122	140	140
H	208	270	296
D	58	70	70
F	112	157	157
E	62	89	89
G	106	123	123