

5-11

실내 온습도 검출기 GRTHO-2 Pt1000 (Pt100)



《 적용 | Application |

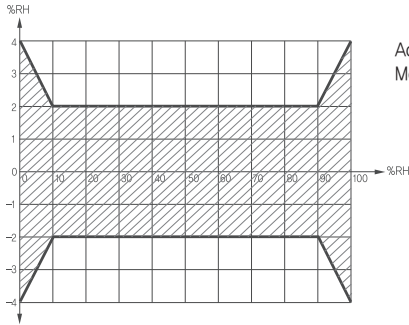
- 실내용 온습도 검출기는 HVAC 및 공조 설비에서 다음과 같은 용도로 사용한다.
- 실내 온도 습도 검출 및 가습, 제습에 적용
 - 반도체분야, 병원시설, 연구소, 수영장, 은행등 정밀도 요구시설 적용
 - 측정용 검출기(검출값 표시 또는 DDC 자동제어 시스템을 사용하는 경우)

《 기술 사양 | Technical Data |

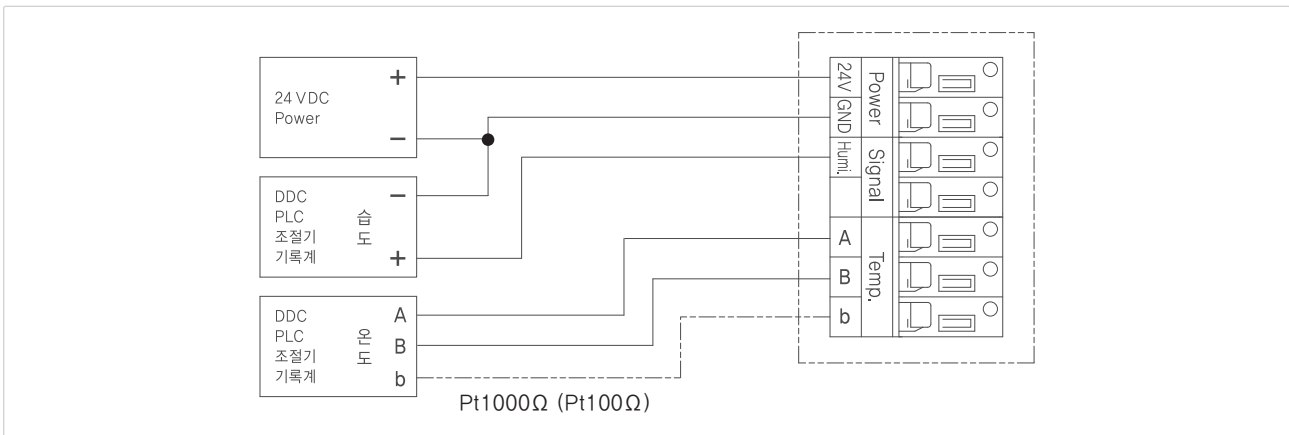
- | | |
|--|--|
| · 공급 전원 : 15 ~ 30 VDC | · 검출 소요 시간 : 습도 : 4Sec. (풍속 0.15m/sec에서) |
| · 출력 신호 : 온도 Pt1000Ω (Pt100Ω) / 습도 4~20mA | · 허용 주변 온도 : -15 ~ +70℃ |
| · 검출 범위 : 온도 -10 ~ +70℃ / 습도 0 ~ 100% RH | · 허용 주변 습도 : 95% RH 이하 |
| · 검출 소자 : Pt1000Ω (Pt100Ω) / CAPACITIVE POLYMER CELL | · 보호등급 : IP65 (EN60529) |
| · 자기 발열 전류 : 2mA이하 (0.02OHM / 0.05Deg.) | · 무게 (브라켓 포함) : 0.09Kg |
| · 정밀도 : 25℃에서 ±0.3℃이내 (온도) | |
| 10 ~ 90% RH에서 ±2% RH (습도) | |

《 설치시 주의사항 | Mounting Notes |

- 실내 온습도 제어시 - 건물내부 또는 난방지역의 중간정도에 설치하는 것이 좋고 바닥에서 최소1.5m 높이에 설치한다.
- 창문, 문, 공기배출구, 열원근처, 배란다, 지붕, 처마밑 등에는 설치를 금지하여 주십시오.
- 검출 오차방지를 위해서 케이블 전선관 인입 구멍을 밀봉하는 것이 좋다.



《 결선 방법 | Wiring Diagram |



외기 / 실내 온습도 검출기 - 외형치수

5-10 GOTHO-2 Pt1000 (Pt100)

5-11 GRTHO-2 Pt1000 (Pt100)

◀◀ 외형치수 | Shape Dimension |

