

3-10

실내 온습도 검출기 GRTHO-1420S



적용 | Application |

실내용 온,습도 검출기는 환기 및 공조 설비에서 다음과 같은 용도로 사용한다.
· 실내 공간 내 온,습도 검출 / 측정용 검출기(검출값을 지시계 또는 DDC 자동제어 시스템을 사용하는 경우)

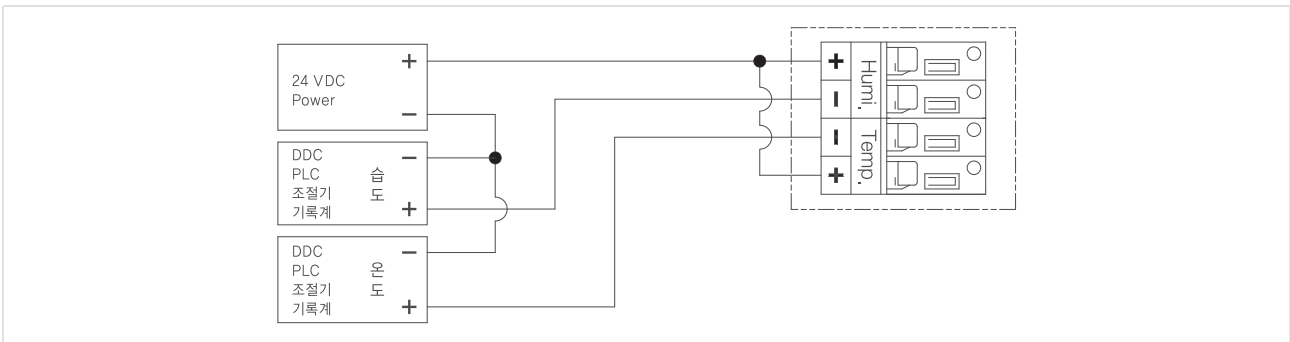
기술 사양 | Technical Data |

- 공급 전원 : 15 ~ 30VDC
- 출력 신호 : 4~20mA
- 검출 범위 : 온도 / -20 ~ 70°C
 습도 / 0 ~ 100% RH
- 검출 소자 : Integrated Circuitry (반도체식 : 습도)
- 정밀도 : 온도 / 25°C에서 ±0.3°C 이내
 습도 / 20~90% RH, 20°C에서 ±3% RH 이내
- 배선 : 4 Wire
- 검출 소요시간 : 약 30초 정도 (풍속 0.15m/sec에서)
- 허용 주변온도 : -30 ~ +70°C
- 허용 주변습도 1) 작동 시 : 5 ~ 100% RH
 2) 운송 시 : 95% RH 이하
- 케이블 인입 그랜드 : PF 1/2"
- 무게 : 0.170Kg
- 보호 등급 : IP65
- 감지봉 재질 : SUS 304 (스텐레스)

주의 사항 | Notes |

· 설치위치 - 통풍이 잘되는 공간의 내벽(WELL)에 설치

결선 방법 | Wiring Diagram |



외형치수 | Shape Dimension |

