

DP250-S

Differential Pressure Transmitter

DP250-S 실간 미세차압 검출기는 반도체공장, 병원 수술실, 감염 격리실, 연구실험실, 제약 공장 등에 매우 낮은 압력 측정 용도에 사용할 수 있습니다. DP250 실간 미세차압 검출기에는 높은 정확도의 미세차압센서와 마이크로프로세서를 내장한 신호처리 모듈에 자동 영점 보정 기능이 내장되어 있어 시간이 경과하거나 온도 변화에도 일정 주기마다 변환기 스스로 영점을 자동 보정해주므로 장기적인 안정성 및 온도 영향에 안정적인 출력 신호를 제공해 주는 동시에 변환기 수명 내내 Calibration 및 Recalibration이 불필요합니다.

DP250-S 실간 미세차압 검출기는 매입형태의 제품으로 시공 이후에 사용자가 LCD에 통하여 Engineering unit, Operating Menu 및 Data등의 Parameter를 외부의 4개의 버튼으로 조정할 수 있도록 되어 있으며, LCD Display에서 차압, Alarm 상태, 기기의 고유 번호 표시합니다.

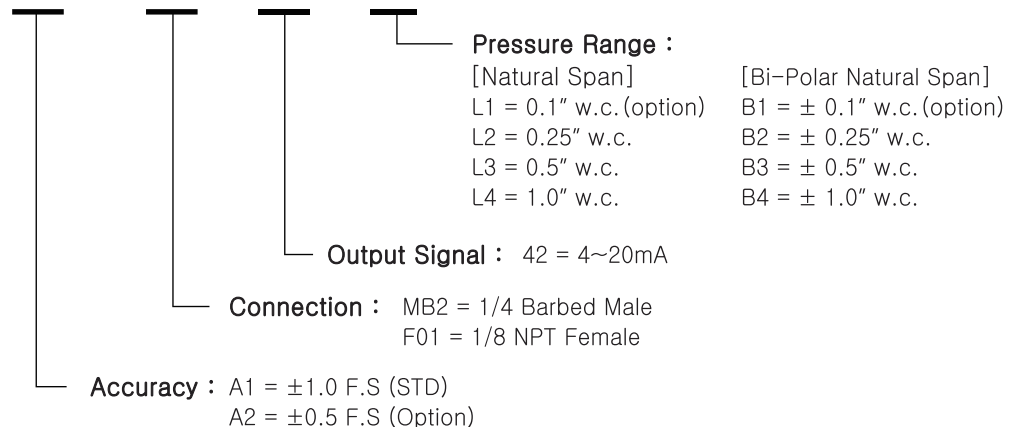


Product Specifications

- | | | |
|--|---|---|
| 1. Power input
24V AC/DC | 6. Transmitter accuracy
±1.0% F.S.(STD)
±0.5%(option) | 11. Connections
Push-in 6-1/8" |
| 2. Output signal
4-20mA | 7. Auto Calibration Capability | 12. Temperature error
±1% |
| 3. Response time
15msec-63% full scale step | 8. Compensated temp.
0-50°C | 13. Full scale shift
±1%(0-50°C) |
| 4. Position effect
2% Null shift from
Vertical to horizontal | 9. Temperature
0-50°C | 14. Housing
316L stainless steel, AL |
| 5. Max. pressure
1.0psi | 10. F.S. Linearity
±0.3% F.S. | 15. Units of measurement
Pa, mmH2O, inW.C. |
| | | 16. LCD Display |

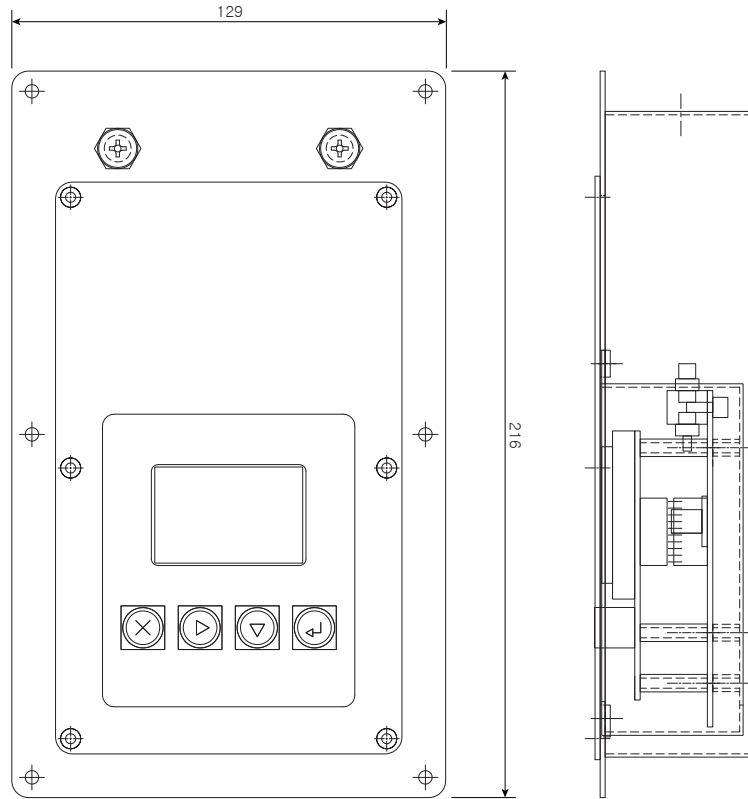
Ordering Information

DP250-S

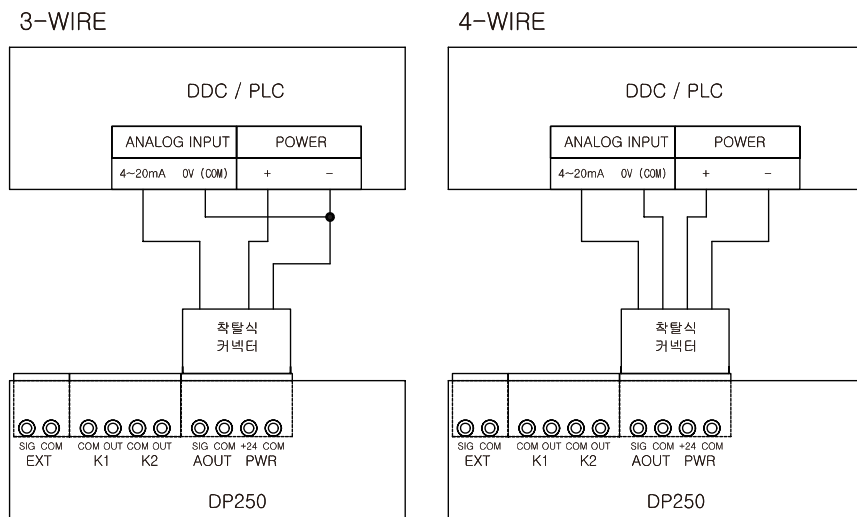


Differential Pressure Transmitter

Dimension



Wiring



[주]태흥엠엔시

경기도 성남시 중원구 둔촌대로 388 크란츠테크노 1408호
 Tel : 031-777-8400 Fax : 031-777-8404
 e-mail : info@taehung.co.kr website : www.taehung.co.kr

대리점 :