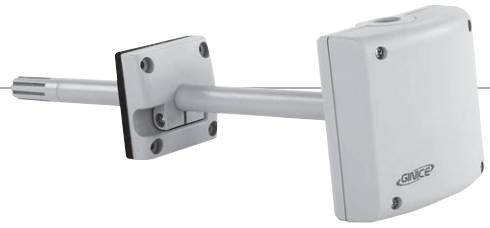


3-14

덕트 온습도 검출기 GDTHO-1420(N3K)



《 적용 | Application |

- 덕트용 온, 습도 검출기는 환기 및 공조 설비에서 다음과 같은 용도로 사용한다.
- 급기 또는 배기 온도 습도 검출
 - 쉬프트(Shift) 검출기(외기 온, 습도에 따라 실내 온, 습도를 보정하는 경우)
 - 측정용 검출기(검출 값 표시 또는 DDC 자동제어 시스템을 사용하는 경우)

《 기술 사양 | Technical Data |

- | | |
|---|-------------------------------------|
| · 공급 전원 : 15 ~ 30 VDC | · 검출 소요 시간 : 풍속 2m/sec에서 20초 |
| · 출력 신호 : 온도 NTC 3K Ω / 습도 4 ~ 20mA | · 허용 주변 온도 : -30 ~ +70 $^{\circ}$ C |
| · 검출 범위 : 온도 -30 ~ +130 $^{\circ}$ C / 습도 0 ~ 100% RH | · 허용 주변 습도 : 95% RH 이하 |
| · 검출 소자 : NTC 3K Ω / 반도체식 | · 케이블 인입 그랜드 : PF1/2" |
| · 자기 발열 전류 : 2mA이하 | · 보호 등급 : IP65 (EN60529) |
| · 정밀도 : 10 ~ 90% RH에서 \pm 3% RH 이내 (습도) | · 무게 (브라켓 포함) : 0.23Kg |
| · 배선 : 4 Wire | |

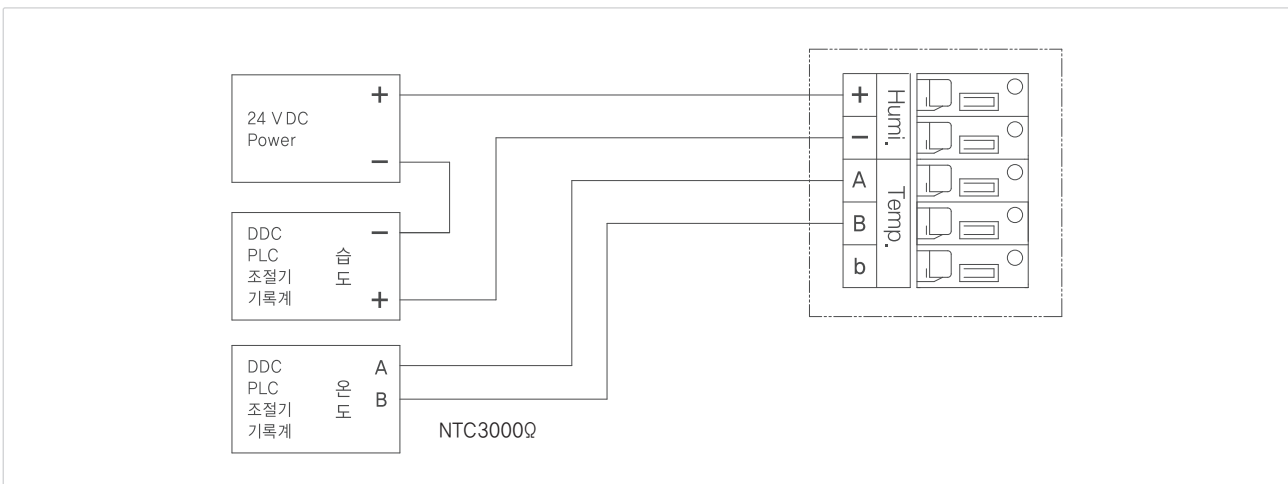
《 주의 사항 | Notes |

- 급기 온습도 제어 시 - 웬 (Fan)을 마지막 공기 조절 유니트 뒤에 설치한 경우, 웬 (Fan) 뒤에 설치한다.
- 배기 온습도 제어 시 - 항상 웬 (Fan) 뒤에 설치한다.
- 필터가 막히면 오차가 발생합니다.

《 필터캡 | Filter Caps |

- 검출기 보호관 끝에 연결되어 있는 Filter Caps를 열고 내부에 있는 금속망(metal grid)의 먼지를 제거할 수 있고 보수 또는 교체가 가능하다.
- 39페이지(2-9) 참조

《 결선 방법 | Wiring Diagram |



덕트 온 습도 검출기 - 외형치수

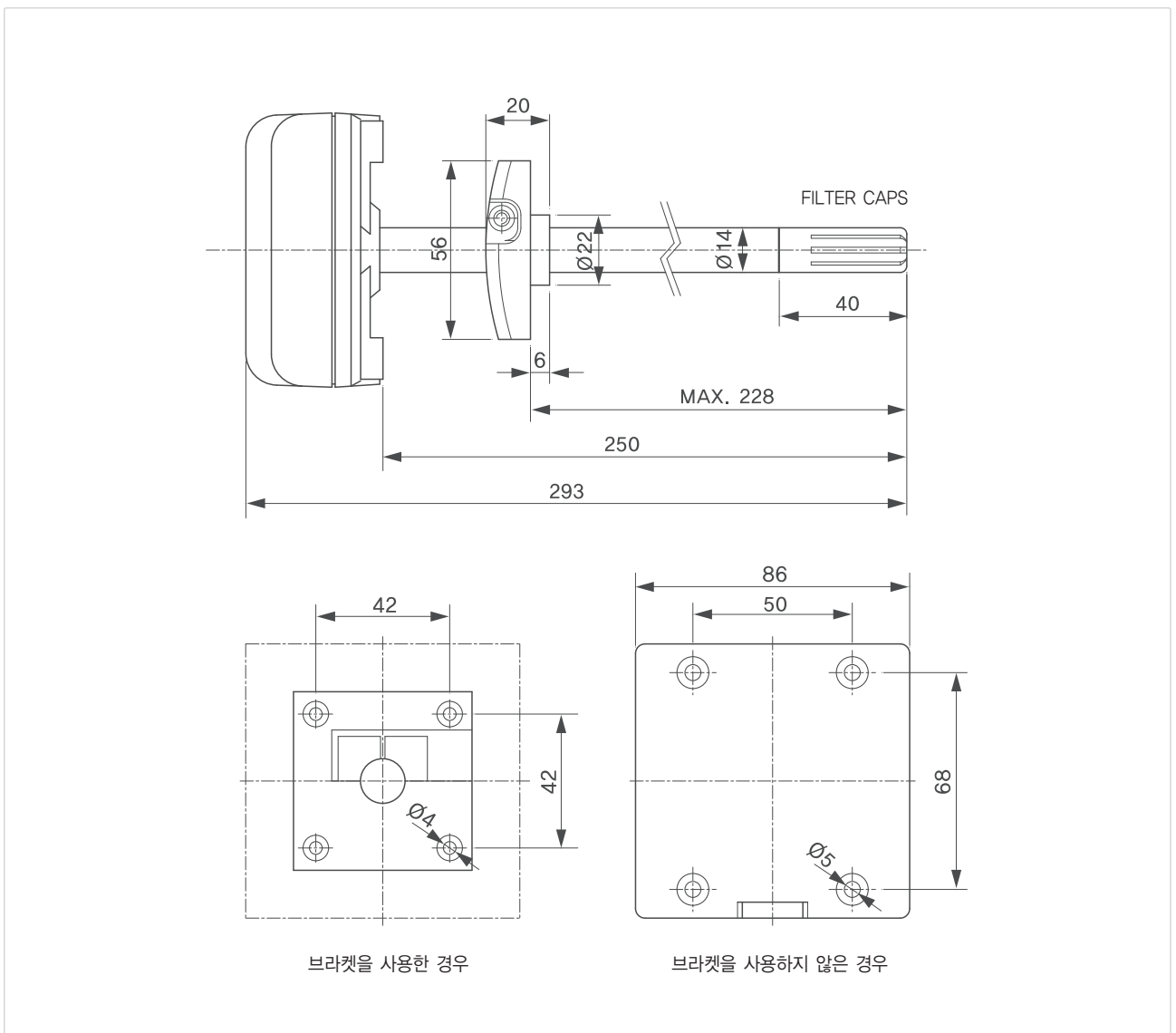
3-11 GDTH-1420 / GDTH-1100

3-12 GDTHO-1420

3-13 GDTHO-1420 Pt1000 (Pt100)

3-14 GDTHO-1420 (N3K)

◀ 외형치수 | Shape Dimension |



온습도검출기