

기본 사양:

오벤펀트롭 전기 모터식 구동기는 안정적인 제어를 목적으로 한다. 이 구동기는 2선식, 3선식 또는 비례제어 (0-10 V 또는 4-20 mA)에 사용 가능하고, 압착(squeeze) 결합방식이다. 유량 특성곡선의 타입은 선택 가능하다.

오벤펀트롭 밸브에 대한 어댑터는 포함되어 있다.

모델 번호: 설명:

- 115 80 30** 24 V, 비례식 구동기 (0-10 V 또는 4-20 mA)
2선 및 3선식 제어에서 유량 특성곡선의 타입은 선택 및 전환이 가능하다
- 115 80 31** 24 V, 비례식 구동기 (0-10 V 또는 4-20 mA)
스프링 리턴 기능 포함
2선 및 3선식 제어에서 유량 특성곡선의 타입은 선택 및 전환이 가능하다

성능 자료:

- 115 80 30**
- 전원: 24 V ~/=
 - 소비전력: 10 W
 - 입력신호: 0 - 10 V 또는 4 - 20 mA
 - 최대 작동거리: 40 mm
 - 작동력: 2500 N
 - 동작시간: 2 / 4 / 6 초 / mm
 - 보호등급: IP 66 (EN 60529 근거)
 - 유체온도: 최대 120 °C
 - 주위온도: -10 ~ 55 °C
 - 보관온도: -10 ~ 55 °C

- 115 80 31**
- 전원: 24 V ~/=
 - 소비전력: 7.5 W
 - 입력신호: 0 - 10 V 또는 4 - 20 mA
 - 최대 작동거리: 40 mm
 - 작동력: 2000 N
 - 동작시간: 2 / 4 / 6 초 / mm
 - 보호등급: IP 66 (EN 60529 근거)
 - 유체온도: 최대 120 °C
 - 주위온도: -10 ~ 55 °C
 - 보관온도: -10 ~ 55 °C
 - 스프링 리터 횟수: > 4000

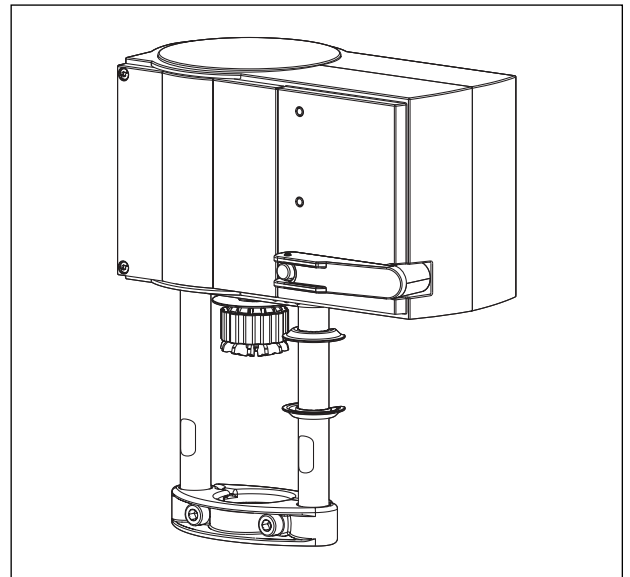
설치:

과도한 열이 케이블 피복의 수명을 단축시킬 수 있기 때문에 연결 케이블은 뜨거운 배관에 접촉되지 않도록 해야 한다.

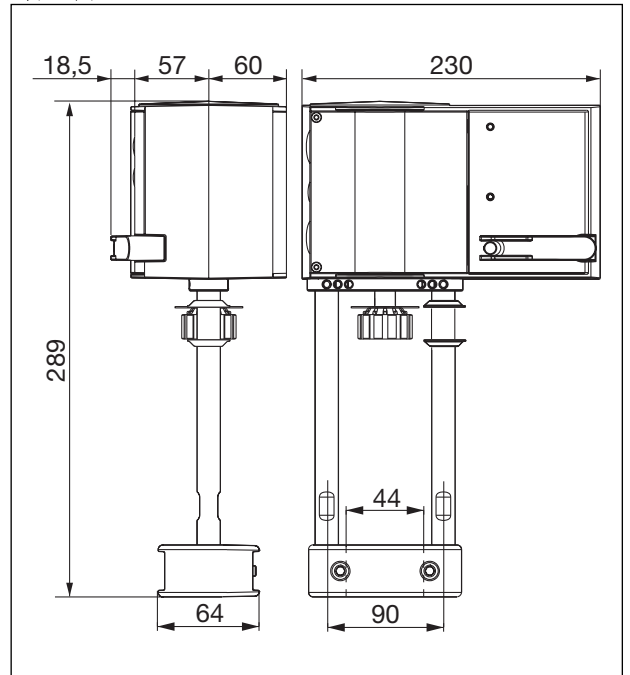
전기적인 연결은 각 나라의 전기규정에 맞게 수행되어야 한다.

오벤펀트롭 전기 모터식 구동기는 어떠한 위치에서도 설치 가능하다 (다만, 수직 아래방향의 설치는 제외).

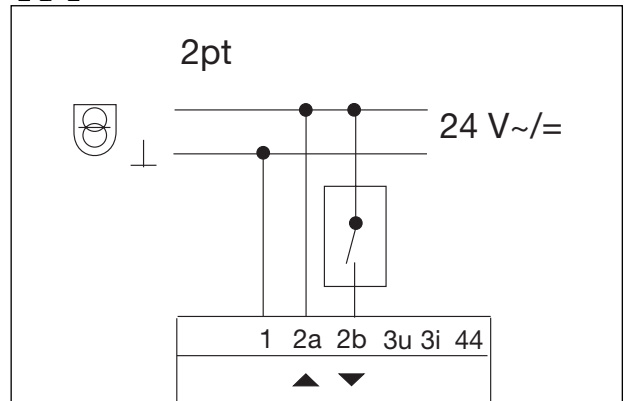
결선에 따라 (연결 선도 참조), 이 구동기는 3선식, 2선식 또는 0-10 V 구동기로 사용될 수 있다.



제품 치수:



연결 선도:



적용:

이 구동기들은 아래의 오벤펀트롭 밸브들과 결합될 수 있다:

- "Cocon QTR" DN 40 ~ DN 50
- "Cocon QFC" DN 40 ~ DN 150

기능:

- 동작하는 힘에 의해, 내부의 전자 스위치가 작동한다
- 입력 제어신호의 자동 인지
- 구동기에서 유량 특성곡선을 설정
(linear, square-law, equal percentage)
- 자동 초기화
- 작동 모드의 자유로운 선택
- 코드 (code) 스위치를 통한 유량 특성곡선과 작동시간의 선택
- 작동시간 설정
- 크랭크 핸들을 사용하여 수동으로 구동기의 스위치를 차단할 수 있다
- 크랭크 핸들을 사용하여 중립상태로 초기화 시킬 수 있다

LED 표시:

두개 LED 적색 점멸: 초기화

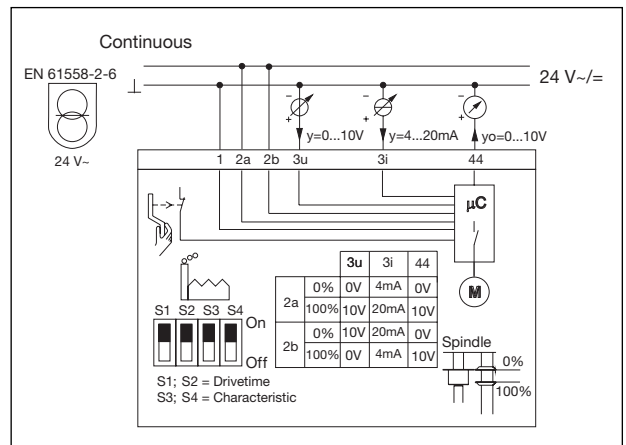
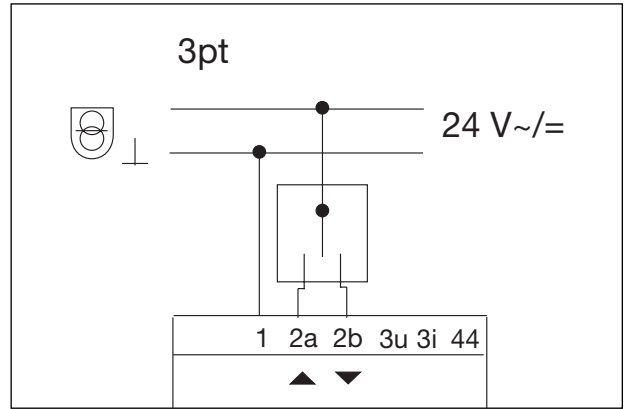
한개 LED 녹색 점멸: 구동기가 LED 점멸 방향으로 동작함

한개 LED 녹색 점등: 정지위치, LED 방향은 최종 동작방향 표시

한개 LED 적색 점등: 최종위치, LED 방향은 밸브 위치를 표시

Off: 무전원 또는 3선식 모드에서 무동작 표시

연결 선도:



Subject to technical modification without notice.

Product range 3
ti 243-28/10/MW
Edition 2012

오벤펀트롭 한국지사
서울시 서초구 서초2동 1327-27
강남역 한화오벨리스크 313호
전화 (02)597-8935
팩스 (02)597-8945
이메일 s.jeong@oventrop.com

OVENTROP GmbH & Co. KG
Paul-Oventrop-Straße 1
D-59939 Olsberg (Germany)
Phone +49 (0)29 62 82-0
Telefax +49 (0)29 62 82-450
E-Mail mail@oventrop.de
Internet www.oventrop.com