

## Motorized Valves

# 소형전동밸브

### V4043, V4044



#### ■ 개요

V4043, V4044 소형전동밸브는 ON/OFF 동작의 온도 조절기와 결선하여 팬코일 유닛의 내온수 유량제어에 사용되는 밸브로서 조작부와 밸브본체로 구성되어 있습니다.

#### ■ 특징

- 소형
- Flare 접속형
- 낮은 누수율
- 내구성이 높음
- 팬 코일 유닛용

#### ■ 특성 및 규격

최고사용압력 : 8.6 kg/cm<sup>2</sup>

허용유체온도 : 5~93°C

허용주위온도 : 50°C

밸브개폐시간

V4043 : 약 15초

V4044 : 약 30초

재질

덮 개 : 스테인레스 스틸

플러그 : 고무

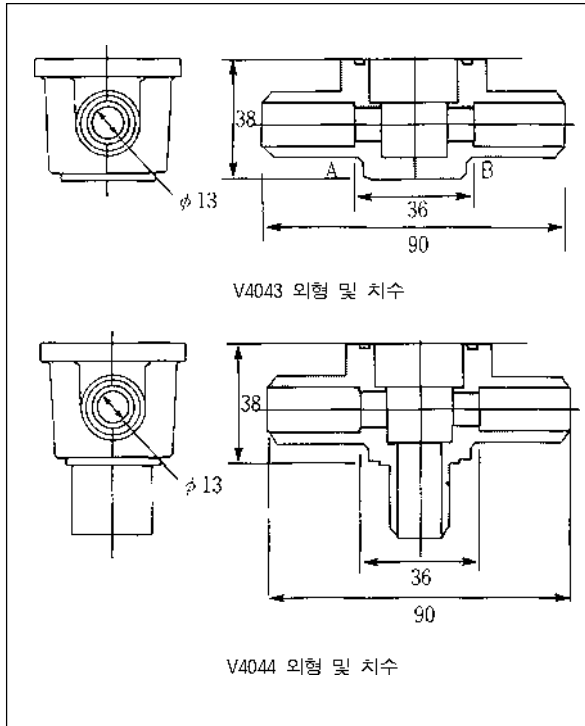
밸브본체 : 황동

배관접속 : 1/2" Flare접속

#### ■ 모델

모델명	V4043A1044G	V4043B1059G	V4044A1043G
유량계수	3.5 Cv	3.5 Cv	4.0 Cv
허용차압	1.4 kg/cm <sup>2</sup>	1.4 kg/cm <sup>2</sup>	0.7 kg/cm <sup>2</sup>
전압	220 V	220 V	220 V
전류	0.04 A	0.04 A	0.04 A
전원OFF시 위치	Close	Open	A Port Close

## ■ 외형 및 치수(mm)



※ 본 카탈로그 내용은 품질개선을 위해 예고없이 변경될 수 있습니다.

### 빌딩제어사업부

서울특별시 용산구 한강로 2가 191 한일빌딩 17층  
Tel 02-799-6114,5  
Fax 02-790-4297

## Honeywell

[www.honeywell.co.kr](http://www.honeywell.co.kr)