

Digitronik Line

디지털 지시조절계

GH500, GH1000



■ 개요

최신형 고기능 마이크로프로세서를 채택한 디지털 지시조절계로서 각종 온도, 습도, 압력, 유량, 레벨등을 조절하는데 사용합니다. 기존 제품에 비해 조작이 간편하고 멀티 압력이며 제어 출력으로는 릴레이 접점, 모듈트모터 구동용 릴레이 접점, 전압, 전류 등의 종류가 있습니다.

■ 특징

± 0.3% F.S 고정밀도 실현

입력센서의 완전 멀티레인지 선택

GH500 디지털 콘트롤러는 열전대, 측온저항체, 선형입력(전류, 전압)등의 입력 및 레인지를 사용자가 자유로이 선택, 변환하여 사용할 수 있습니다.

Hi-turn의 채택

새로운 형태의 Tuning 알고리즘을 LG하니웰의 신기술로 개발하여 정확하고 안정된 시스템을 구축할 수 있도록 최적의 PID 파라메타를 자동 연산하는 기능입니다.

자동/수동 기능

사용자의 필요에 따라 자동 또는 수동으로 운전이 가능합니다.

Free Voltage 채택

AC85~264V, 50~60Hz의 Free Voltage 채용으로 제품의 안정성 및 호환성을 극대화 하였습니다.

제어루프 단선경보 (LBA)

제어대상의 이상 (히터단선, 배선잘못), 센서의 단선, 단락, 조작기의 이상등을 검출하여 알람(ON-OFF) 동작을 실행합니다.

OT 램프에 의한 정상동작확인

OT1, OT2램프에 의해 정상출력의 확인을 보다 쉽게 판별할 수 있도록 하였습니다.

설정값 도달경사 (SP 램프기능)

설정값을 변화시켰을때 미리 설정한 상승 또는 하강 경사값에 따라 설정값에 도달하는 기능으로서 장치 및 처리물의 보호와 Under Shooting과 Over Shooting을 줄일수 있습니다.

원격설정입력

외부로부터 설정 신호 (DC4~20mA 또는 1~5V)를 받아 프로그램 제어, 캐스 케이드 제어를 할 수 있으며, 이때 레인지 범위는 임의로 지정할 수 있습니다.

이벤트 동작 선택방식

이벤트 출력은 2점이 있고, 설정 방식에 따라 PV 값, 편차값, 편차의 절대값 이벤트 등이 가능하고, 각각 정/역동작이 가능합니다.

통신기능

PC와의 통신에 의해 각종 데이터를 설정, 변경할 수 있습니다.

■ 형번구성표

GH500 형번구성표

형번구성	(I)기초형번	(II)제어출력	(III)전원	(IV)통신	(V)추가
예	GH50	RO	A	O	01

코드 번호	형번	모델	특성			
I	기초형번	GH500	디지털 지시조절계			
II	출력형식 제어동작	RO	릴레이출력SPDT(ON-OFF) 시간비례PID			
		MO	릴레이출력 M/M 구동용, 위치비례PID			
		IO	전류출력 DC4-20mA 연속PID			
		VO	전압출력 DC24+-10% 시간비례 PID			
III	전원전압	A	AC85~264V, 50~60Hz			
IV	통신기능	O	통신기능없음			
		C	RS-422			
V	추가기능		알람	원격설정		
		00				
		01				

GH1000 형번구성표

형번구성	(I)기초형번	(II)제어출력	(III)전원	(IV)통신	(V)추가
예	GH1000	RO	A	O	03

코드 번호	형번	모델	특성			
I	기초형번	GH1000	디지털 지시조절계			
II	출력형식 제어동작	RO	릴레이출력SPDT(ON-OFF), 시간비례PID			
		MO	릴레이출력 M/M 구동용, 위치비례PID			
		IO	전류출력 DC4-20mA 연속PID			
		VO	전압출력 DC24+-10%, 시간비례 PID			
III	전원전압	A	AC85~264V, 50~60Hz			
IV	통신기능	O	통신기능없음			
		C	RS-422			
V	부가기능		알람	원격 설정	외부 접점	보조 출력
		00				
		01				
		02				
		03				

■ 특성 및 규격

PV입력	입력종류	열전대, 측온저항체	
		직류전압, 직류전류	
	입력샘플링주기	0.5초	
	입력디지털필터	0~120초 가변	
	입력바이어스	-100~100U	
	입력임피던스	열전대	1MΩ 이상
전압입력		1MΩ 이상	
전류입력		100Ω 이하	
허용배선저항	열전대입력	250Ω 이하	
	측온저항체 입력	4Ω 이하	
번아웃트	센서단선점검 및 출력값설정		
	PV레인지 초과시 출력값설정		
지시 설정	표시방식	4자리 2단의 7-세그먼트LED	
	정전대책	비 휘발성 메모리(EPROM)	
	지시, 설정정도	+/-0.3%FS+1U	
	지시설정단위	열전대입력	0.1℃, 1℃
		측온저항체입력	0.1℃
제어 동작	비례대(P):%FS	0.0~999.9% (P=0인 경우 ON-OFF 동작)	
		적분시간:초	0~3,600초(I=0인 경우 I동작)
	미분시간:초	0~3,600초(D=0인 경우 D동작)	
	비례주기(T)	1~100초	
제어 출력	시간비례PID	릴레이접점(SPDT)250VAC 0.5A	
		저항성부하	
	위치비례PID	릴레이접점(SPDT)250VAC 0.5A	
		저항성부하, 모터피드백저항값 (100~1,000Ω)	
	전류출력	전류 : 4~20mA	
전압출력	허용부하저항 : 600Ω 이하		
	전압 : DC0/24V+-10%		
EVENT	채널수	2채널(EV1, EV2/LBA)	
	출력동작	릴레이접점(ON-OFF)	
	출력정격	250VAC 0.3A	
	종류	PV, DEV, IDEVI	
원격 설정	입력종류	DC1~5V	
	샘플링주기	0.5초	
통신 기능	통신방식	RS-422	
일반 특성	정격전원전압	AC85~264V, 50~60Hz	
	허용주위온도	0~50℃	
	허용주위온도	10~90%	

■ 멀티입력종류

입력종류	레인지		분해능		레인지코드
	°C	°F	°C	°F	
열전대K(CA)	0~1200	0~2,200	1	1	1
열전대K(CA)	0~800	0~1,500	1	1	2
열전대T(CC)	-199.9~300	-199.9~600.0	0.1	0.1	3
열전대J(IC)	0~800	0~1,500	1	1	4
열전대R(PRI3)	0~1,600	0~3,000	1	1	5
열전대B(PR30-16)	400~1,800	700~3,300	1	1	6
측온저항체(IEC Pt100)	-199.9~400.0	-199.9~800.0	0.1	0.1	10
측온저항체(JPt100)	-999.9~400.0	-199.9~800.0	0.1	0.1	11
전류DC4~20mA	-1999~9999(입의 설정가능) 소수점위치는 1,0,1,0,01,0,001중 선택가능				20
전압(DC1~5V)					21
전압(DC0~5V)					22
전압(DC0~1V)					23

■ 외형 및 치수(mm)

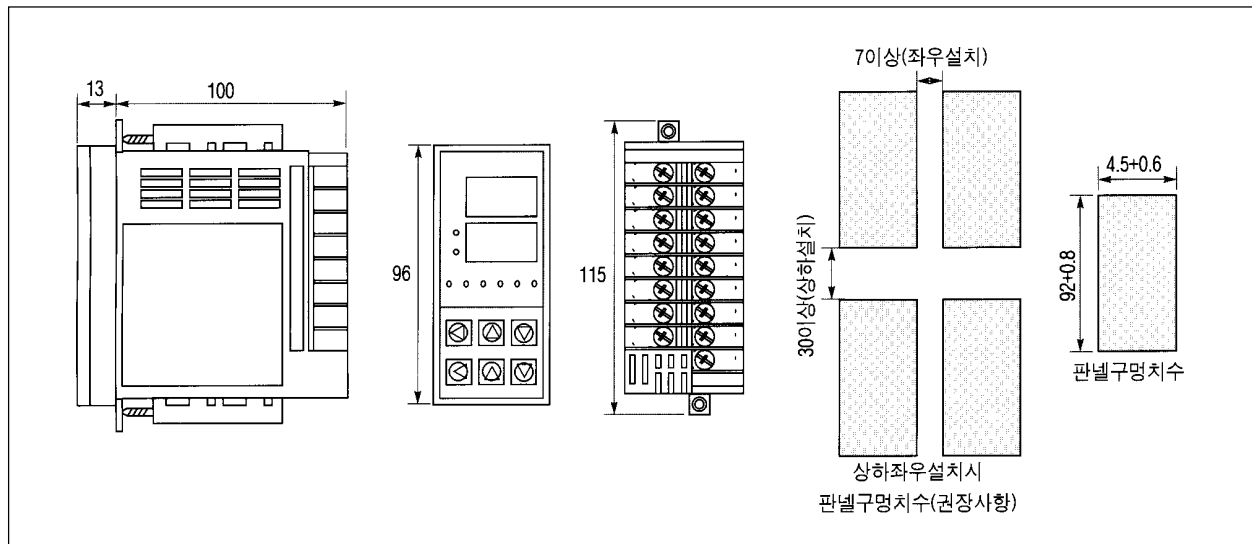


그림 1. GH500 외형 및 치수(mm)

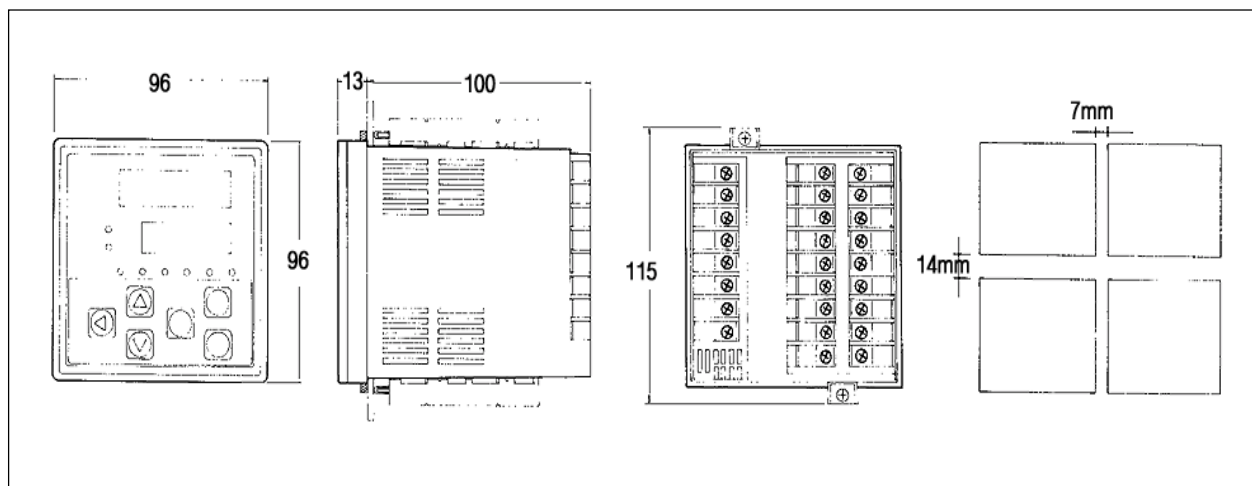


그림 2. GH1000 외형 및 치수(mm)

■ 단자결선도

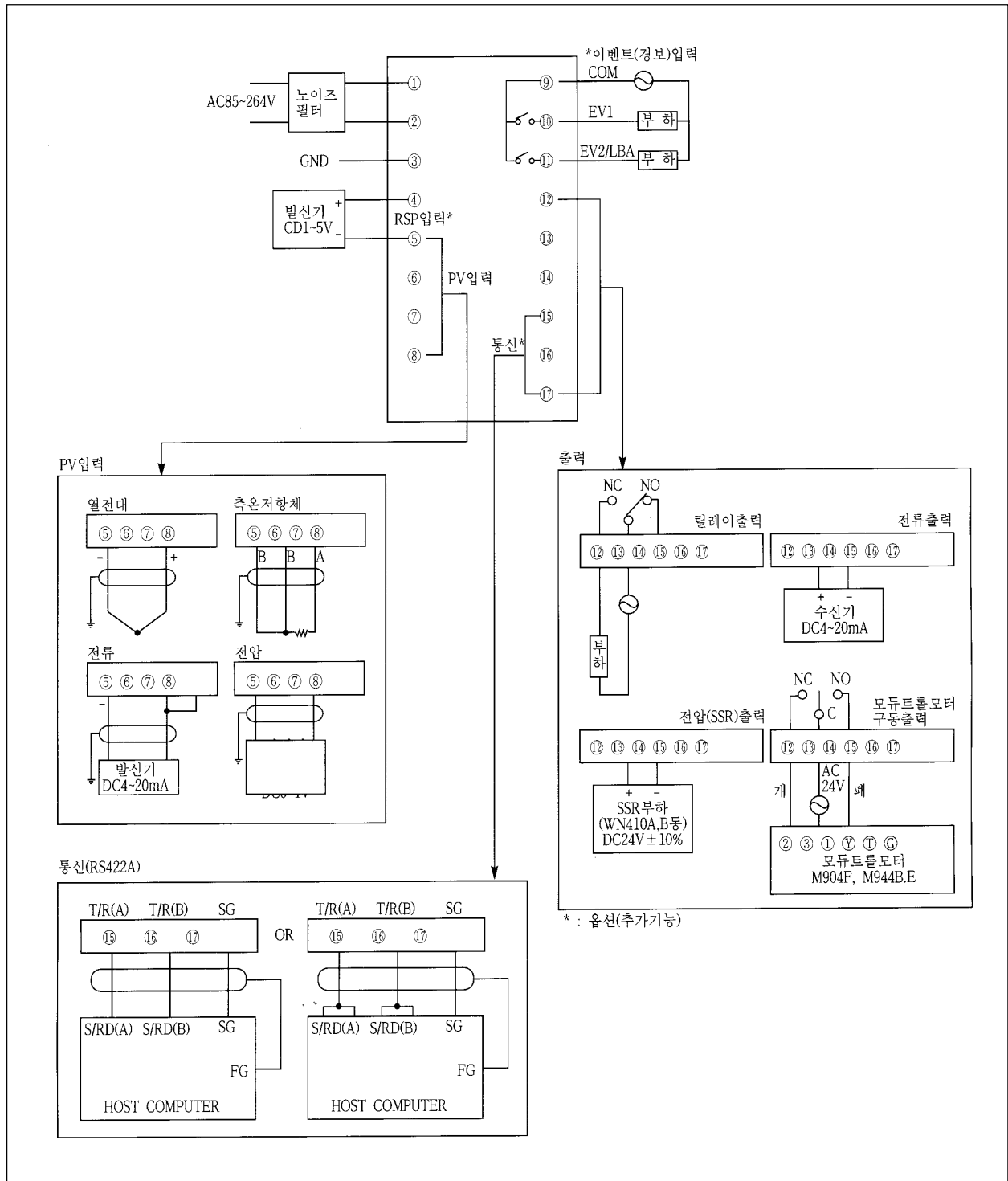


그림 3. 결선도

※ 본 카탈로그 내용은 품질개선을 위해 예고없이 변경될 수 있습니다.

빌딩제어사업부

서울특별시 용산구 한강로 2가 191 한일빌딩 17층

Tel 02-799-6114,5

Fax 02-790-4297

www.honeywell.co.kr