

팬 코일용, 보일러용 온도조절기(다이어프램형, 아날로그식) FAN COIL, BOILER THERMOSTAT (DIAPHRAGM, ANALOG TYPE) 风扇线圈用, 锅炉用恒温控制机(隔膜型, 模拟式) (Central Air Conditioning) (中央空调房间恒温控制系统)

RTS-A1F



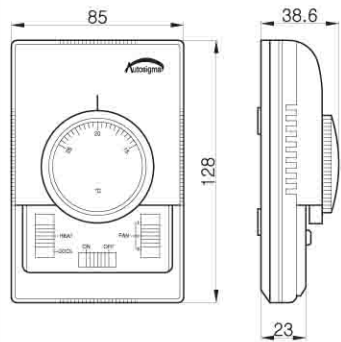
아날로그식 냉난방 팬 코일용 온도조절기

RTS-A1B

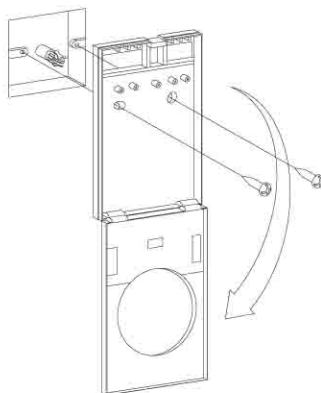


아날로그식 보일러용 온도조절기

외형치수도 (Appearance) 外形图



외형치수도 (Appearance) 外形图



특징

- 온도제어기는 외형이 고급스럽기 때문에 빌딩의 사무실, 호텔의 객실등에서 사용하더라도 실내 분위기와 조화를 이룬다.
- 온도제어기의 터미널 박스는 간단히 벽에 설치 할 수 있다.
- 에너지 절약을 위하여 적당한 온도를 설정할 수 있으며, 전자식이 아니고 비전자식이다.
- 온도 제어기에 내장된 온도 감지기용 다이어프램은 미세한 온도 변화도 쉽게 감지하여 쾌적한 실내온도를 유지하여 준다.
- RTS-A1F 아날로그식 냉난방용 팬 코일용 온도조절기
- RTS-A1B 아날로그식 보일러용 온도조절기

特点

- 因为温控机的高档,典雅外观可实现在家庭房子,甚至大厦办公室,饭馆客房等安装也可调和周围室内气氛.
- 温控机的端子箱简单地在墙壁面上可安装.
- 可选择设定范围,利于节约能源.
- 该温控机不是电磁方式,而是非电磁方式.
- 在温控机内装的感应温度的隔膜片可传感微小温度变化,能维持爽快的室内温度.
- RTS-A1F是模拟方式空调风扇用温控机.
- RTS-A1B是模拟方式锅炉用温控机.

Features

- Thermostat with an elegant and unique appearance can be installed harmoniously in room surroundings, especially in office building and hotel guestrooms.
- For energy saving, advisable temperature can be set, this thermostat is not electronic but non-electronic style.
- Temperature sensor diaphragm built in thermostat can easily sense delicate temperature change, maintaining comfortable indoor temperature.
- RTS-A1F is analog type, air conditioning fan coil thermostat
- RTS-A1B is analog type, boiler thermostat

사양

- R사용전압 : AC220V, 50Hz
- 온도설정범위 : 10~30℃
- 오차온도 : 50% 부하시 20℃에서 1℃
- 개폐범위 : 저항 부하 6A, 인덕턴스 부하 3A
- 주위온도 : 20~55℃ 상대습도 < 95%
- 터미널 와이어 최대지름 2mm

技术规格

- 工作电压 : 220VAC, 50Hz
- 温度设定范围 : 10~30℃
- 温度偏差 : 在20℃, 50%负荷时, 误差温度为1℃
- 开关范围 : 阻性负荷6A, 感抗负荷3A
- 环境温度 : -20~55℃, 相对湿度小于95%
- 终端最大径 : 2毫米

Specification

Working voltage : AC220V, 50Hz
Temperature setting range : 10~30℃
Temperature tolerance : At 20℃, 50%load, tolerance 1℃
Open/ Close range : resistive load 6A, inductance load 3A
Environment : 20~55℃, RH < 95%
Terminal wire max diameter : 2mm

용도

- 본 제품은 밸브 및 2관 팬 밸브, 외풍과 실내공기를 차단하는 에어커튼을 조절하는데 쓰이며,
- 본 온도조절기가 팬 등 밸브개폐로 희망온도를 맞춘다.

用途

- 本产品适用于阀门及双管风扇机阀门控制和切断外风还有控制室内空气的空气帘子,
- 该恒温控制机以开闭风扇机等阀门设定希望温度.

Usage

- It is suitable to valve control or twin-tube blower valve and air door control.
- The thermostat can control one start/stop valve to achieve desired temperature and also blower can be controlled by thermostat.

설치시 주의 사항

RTS A 시리즈 온도 조절기는 팬 코일이나 에어컨 시스템 보일러 조절용 온도 감지를 위해 바닥에서 1.5m 정도 높이에 설치. 공기 출입구, 냉원, 열원, 직사광선을 피하여 설치한다.

安装注意事项

RTS A 系列温控机是风扇线圈或者空调系统锅炉操作为了传感温度, 安装该品从地面到1.5米的高度 严格禁忌安装地: 空气出入口, 冷原, 热原, 接受直射光线的地方

MOUNTING NOTE

R.T.S- A series thermostat is a control unit in fan coil or air conditioning system. It must be mounted on 1.5meter from floor to sense temperature.

MOUNTING NOTE

Mounting at the output of air flow, under sunshine, near cold or heat source is prohibited.