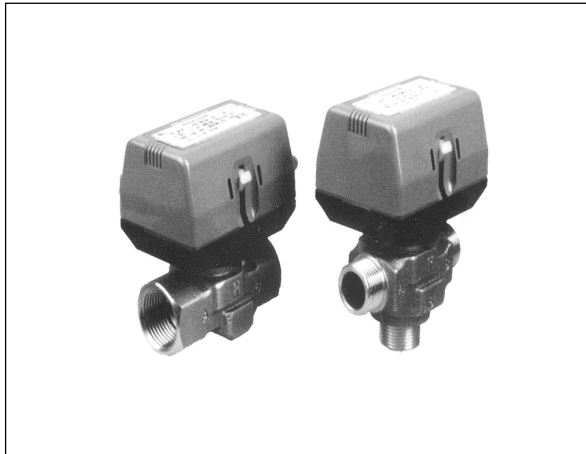


## Balanced Hydronic Valves

# 소형전동밸브

## VC4013



### ■ 개요

VC4013 소형전동밸브는 나사 접속형의 2-WAY, 3-WAY 형 밸브로서 밸브와 조작기가 일체형으로 구성되어 있습니다.

이 밸브는 HVAC시스템에서 냉온수, 증기, 유체등을 제어하는데 사용되며 가열 및 공기조화 시스템의 제어에 사용되며 비례식, 2위치식 제어에 알맞는 밸브입니다.

### ■ 특징

- 2-WAY, 3-WAY 밸브
- 밸브, 조작기 일체형
- 소형크기
- 간단한 설치
- 낮은 누수율
- 동작중 전원차단시에도 밸브 개도상태 유지
- 플러싱을 위한 OPEN 레버 장착

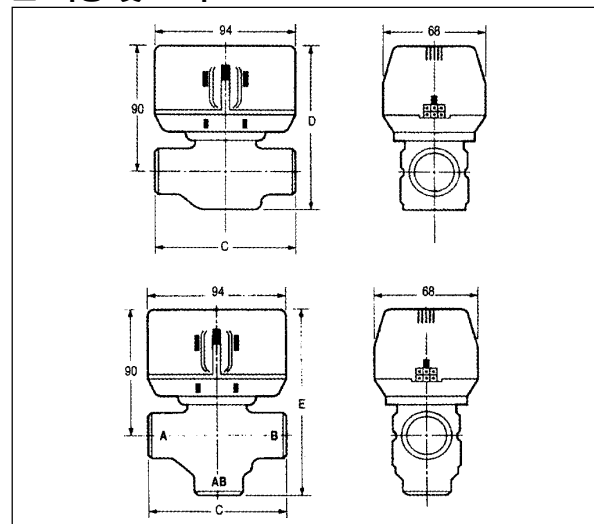
### ■ 특성 및 규격

구 분	특 성
최고 압력	20kgf/cm <sup>2</sup>
허용 차력	4kgf/cm <sup>2</sup>
사용 온도	1~95℃
전 원	24V, AC220V 50/60Hz
동작 속도	6초
접속 방식	나사접속형
전원 정격	2.2A / 5~120VAC
소비 전력	6W

#### 밸브정격

모 델	밸브형식	밸브크기	허용차압	Cv
VC4013AB	2-WAY	1/2인치	4kg/cm <sup>2</sup>	3.5
VC4013AK		3/4인치		6.18
VC4013AT		1인치		7.0
VC4013MN	3-WAY	1/2인치		3.96
VC4013MJ		3/4인치		8.16
VC4013MT		1인치	8.98	

### ■ 외형 및 크기



#### 외형 및 치수

모 델	밸브크기 inch	C mm	D mm	E mm
VC4013AB	1/2인치	98	111	
VC4013AK	3/4인치	94	113	
VC4013AT	1인치	94	113	
VC4013MN	1/2인치	98		136
VC4013MJ	3/4인치	94		130
VC4013MT	1인치	94		136

## ■ 밸브구조

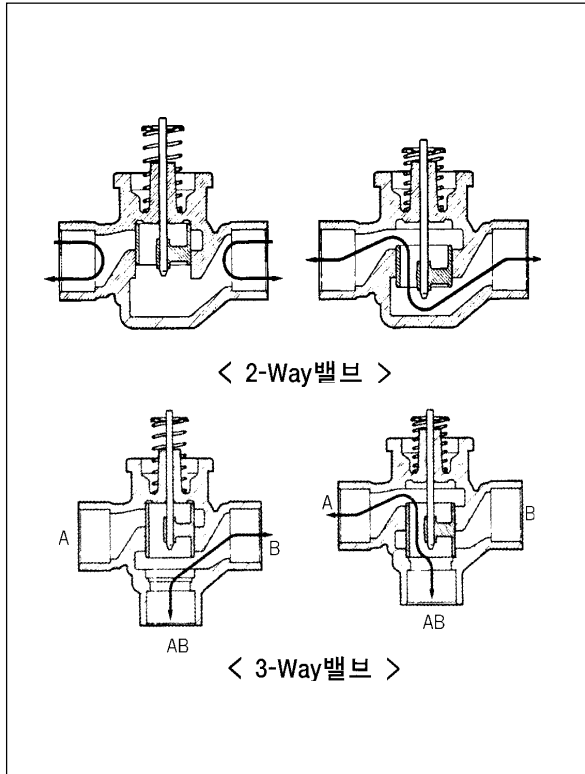


그림 2. VC4013 밸브구조

## ■ 설치방법

- ☞ 조작부를 밸브에서 분리한후 배관 작업을 해 주십시오(그림3, 참조)
- ☞ 조작부를 밸브에서 분리하는 방법은 조작부의 수동레버 바로 아래(그림4, 참조)에 있는 걸쇠를 눌러준 상태에서 반시계 방향으로 돌리면 밸브와 조작부가 분리됩니다.
- ☞ 밸브의 설치와 향후 서비스를 위하여 적절한 설치공간을 확보해 주십시오.
- ☞ 밸브 설치가 완료되면 조작부를 조립하십시오.
- ☞ 결선도를 참조하여 결선해 주십시오.3

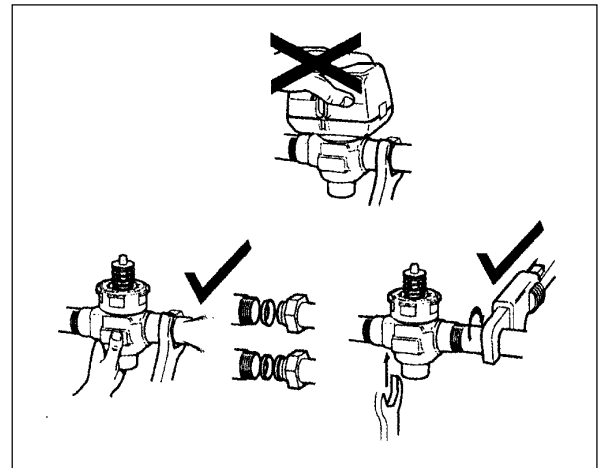


그림 3. VC4013 밸브설치

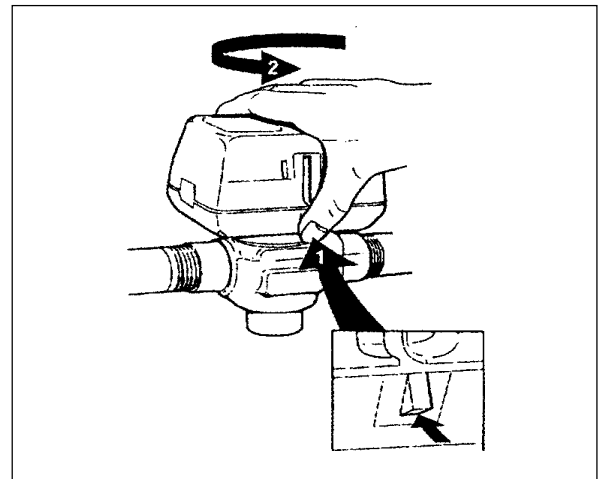


그림 4. 밸브와 조작부 분리방법

※ 본 카탈로그 내용은 품질개선을 위해 예고없이 변경될 수 있습니다.

### 빌딩제어사업부

서울특별시 용산구 한강로2가 191 한일빌딩 17층  
Tel 02-799-6114,5  
Fax 02-790-4297

www.honeywell.co.kr