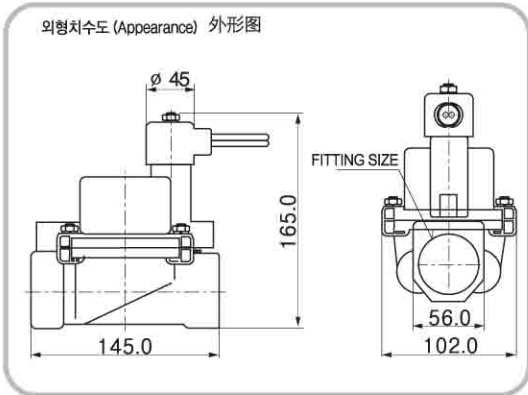
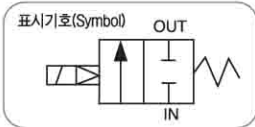


스팀용 2웨이 솔레노이드 밸브(상시 닫힘형, 파이롯트식)

STEAM SOLENOID VALVE Normal Closed Type

蒸汽用2通电磁阀 (常闭型, 先导控制) (PILOT CONTROL)



HPS 2170 1 1/4" (32A)

특징

- Pilot-piston에 의해 작동되는 밸브.
- Steam압력 최대 7kgf/cm²와 180℃까지의 온도에 사용되는 고온용 밸브.
- 적용분야 : 세탁기, 스팀쿠커, 살균소독기, 열교환기, 식음료 공정, Steam Press, 염색기계 등에 사용.

特点

- 先导式阀驱动活塞
- 蒸汽可使用在最高压力7kgf/cm², 温度高达180℃
- 应用 : 清洗机, 蒸汽炊具, 消毒杀菌机, 热交换器, 食品饮料生产线, 蒸汽压机, 染色机等

Features

- The valve will be operated by a pilot-piston.
- The maximum steam pressure of 7kgf/cm² and the valve workable at up to 180 degree C.
- Application : washing machine, steam cookers, sterilizers, heat exchangers, food & beverage lines, steam presses, dyeing machines, etc.

형식 번호 (MODEL)

모델번호 型号 (MODEL)	사용압력 工作压力 (WORKING PRESSURE) (kgf/cm ²)	오리피스경 公称口径 ORIFICE SIZE) mm	유효단면적 有效断面积 (EFFICIENT AREA) (cm ²)	중량 重量 (WEIGHT) (kg)
HPS 2170	0.3~7kgf/cm ²	35	430(24)	4.8
HPS 2180		40	540(30)	4.8
HPS 2190		50	860(48)	6.2

표준사양 标准规格 (Specification)

모델명	번호	MODEL	HPS 2170		
사용유체	工作流体	Working Fluid	증기, 蒸汽, Steam		
유체온도	流体温度	Fluid Temp.	-5~180℃ 단 결빙이 없을것 (주문생산 100℃)	-5~180℃ 但不结冰 (订货生产:100℃)	-5~180℃ Except for freezing (Order-made:100℃)
주위온도	环境温度	Ambient Temp.	-5~60℃ 습도 90%이하	-5~60℃ 相对湿度 90% 以下	-5~60℃ Below 90% Humidity
주위환경	使用场合	Working Environment	부식성 및 폭발성 GAS가 없는 장소일것	除腐蚀, 爆炸性瓦斯外场合	Any place except corrosive and explosive gas
사용압력범위	工作压力	Working Pressure	0.3~7kgf/cm ²	0.3~7kgf/cm ²	0.3~7kgf/cm ²
내압	耐压	Withstand Pressure	15kgf/cm ²	15kgf/cm ²	15kgf/cm ²
사용전압	电压	Voltage	AC110V, 220V(50/60Hz) · DC24V, 12V		
허용전압변동	允许电压波动	Voltage Fluctuation	정격전압 ±10%	标准电压 ±10%	Standard voltage ±10%
절연종별	线圈绝缘	Coil insulation	H종	H级 (H CLASS)	H class
전선접속방법	导线连接	Connection	표준 Lead선 직접 접속	标准导线直接接线	Standard lead line direct connection
피상전력	功率消耗	Power consumption	AC110V, AC220V(60Hz):19VA	AC110V, AC220V(60Hz):19VA	AC110V, AC220V(60Hz):19VA
누설량	泄漏量	Leakage	400cc/Min(시험유체:공기)	(无泄漏)	400cc/Min
몸체재질	阀体材料	Body Material	황동	黄铜	Brass
SEAL 재질	密封件材料	Seal Material	테프론, 불소고무	聚四氟乙烯, FPM	Teflon, NBR, EPDM