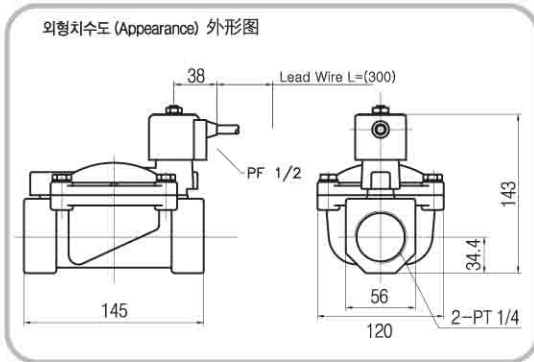
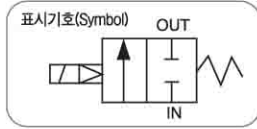


2PORT

2웨이 솔레노이드 밸브(상시 닫힘형, 파이롯트식)  
**SOLENOID VALVE Normal Closed Type**  
2通电磁阀(常闭型) 先导控制 (PILOT CONTROL)



HPW 2170 1 1/4" (32A)

특징

- 다이어프램 방식으로 유량의 극대화.
- 부품수가 적고 유지보수가 간편화.
- Coil부분이 웨이빙 구조이므로 배선방향을 자유롭게 할 수 있습니다.
- 적용분야 : 물배관, 산업용세척기, 콤프레서, 중화학장비, 난방, 통풍장치 의료기기, 보일러 등에 사용 가능합니다.

特点

- 膜片式结构使阀的流量增加
- 结构简单, 维修方便
- 配线方向灵活.
- 应用: 水管路, 工业清洗机, 空气压缩机, 石油化工设备, 加热器, 通风系统, 医药装置, 锅炉等.

Features

- Maximized amount of fluid to the diaphragm mode.
- Least possible number of parts and convenient maintenance.
- The wave-type coils can be freely distributed.
- Application: water distributed pipes, industrial cleaning machines, compressors, heavy chemical equipments, heaters, air ventilation systems, medical equipments, boilers, etc

형식 번호 (MODEL)

모델번호 (MODEL)	접속구경 (FITTING SIZE)	오리피스경 (ORIFICE SIZE) mm (kgf/cm <sup>2</sup> )	유효단면적 (EFFICIENT AREA) (cm <sup>2</sup> )	중량 (WEIGHT) (kg)
HPW 2170	1 1/4 (32A)	32	32(1.8)	3.38
HPW 2180	1 1/2 (40A)	40	32(1.8)	3.7
HPW 2190	2 (50A)	50	76(4.2)	4.8

표준사양 标准规格 (Specification)

모델명	型号	MODEL	HPW 2170 (1 1/4")		
사용유체	工作流体	Working Fluid	공기, 물, 가스, 기름(50 cst 이하)	空气, 水, 燃气, 油 ( 50cst 以下)	Air, Water, Gas, Oil ( Below 50 cst)
유체온도	流体温度	Fluid Temp.	-5~60℃ 단 결빙이 없을것 (주문생산 100℃)	-5~60℃ 但不结冰 (订货生产: 100℃)	-5~60℃ Except for freezing (Order-made 100℃)
주위온도	环境温度	Ambient Temp.	-5~60℃, 습도 90%이하	-5~60℃ 相对湿度 90% 以下	-5~60℃ below RH 90%
사용환경	使用场合	Working Environment	부식성 및 폭발성 GAS가 없는 장소일것	除腐蚀爆炸性瓦斯外任何场合	Any place except corrosive and explosive gas
사용압력범위	工作压力	Working Pressure	0.3~10 kgf/cm <sup>2</sup>	0.3~10 kgf/cm <sup>2</sup>	0.3~10 kgf/cm <sup>2</sup>
내압	耐压	Withstand Pressure	15kgf/cm <sup>2</sup>	15kgf/cm <sup>2</sup>	15kgf/cm <sup>2</sup>
사용전압	电压	Voltage	AC110V, 220V(50/60Hz)DC24V		
허용전압변동	允许电压波动	Voltage fluctuation	± 10%	± 10%	± 10%
LEAD선 접속방법	导线连接	Electrical Connection	표준 Lead선 직접접속	标准导线直接接线	Standard lead line direct connection
피상전력	功率消耗	Power Consumption	AC110V :19VA, AC220V :19VA		
몸체재질	阀体材料	Body Material	황동 (Brass)	黄铜	Brass
SEAL 재질	密封件材料	Seal Material	NBR	NBR (订单生产: FPM)	NBR
절연종별	线圈绝缘	Coil Insulation	B종 (B class)	B级 ( B CLASS )	B class