

# 2PORT SOLENOID VALVES

Normal closed type

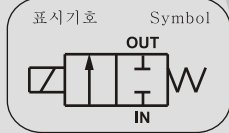
VDW 21 Series (1 1/4, 1 1/2, 2)

Pilot Direct **Diaphragm TYPE**

형번 표시방법

Model No. Indication method

**VDW 21** **2** - **N** - **A220**

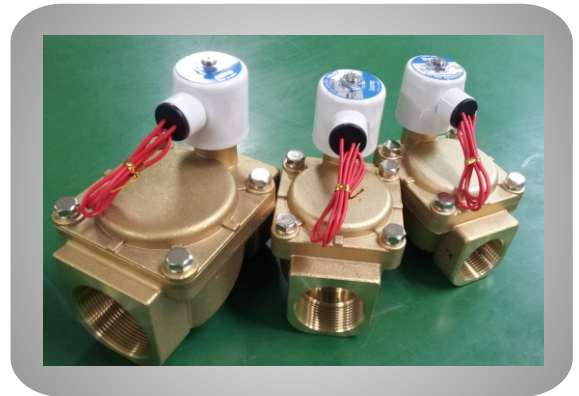


① 접속구경 (Pipe size)  
7 : PT 1-1/4  
8 : PT 1-1/2  
9 : PT 2

② 시트재질 (Seat material)  
N : NBR  
V : VITON

③ 코일전압 (Coil Voltage)  
A220 : AC220V  
A110 : AC110V  
D24 : DC24V  
D12 : DC12V

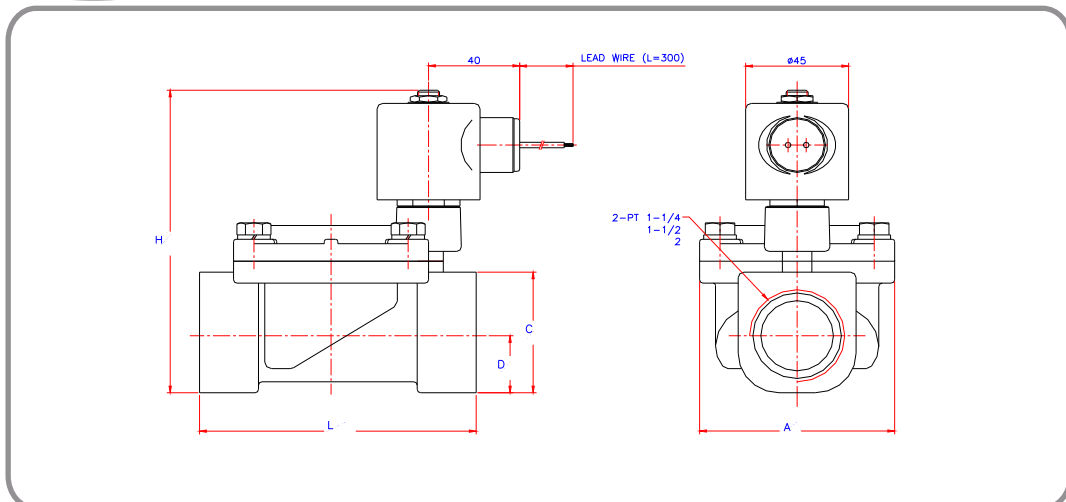
④ 코일 (Coil)  
무기호 : Bonnet steel cover, Lead wire  
M : Mold lead wire, Lamp  
D : Din connector  
DL : Din connector, Lamp  
EX : Mold lead wire (방폭)  
W : Bonnet steel cover, Lead wire (방수)



사양서	Speci Fications	
사용유체 (Fluid)	공기, 물, 오일, 가스 (AIR, WATER, OIL, GAS)	
유체온도 (Fluid Temp)	-10~60℃	-10~140℃
시트재질 (seat material)	NBR	VITON
주위온도 (Ambient Temp)	-10 ~60 ℃ (fleezing is forbidden)	
절연종별 (Insulation class)	B	
소비전력 (Watts)	B	AC : 10 W DC : 16 W
	M, D, DL	AC : 9 W DC : 12 W
전압보장율 (Voltage allow)	± 10 %	
몸체재질 (Body material)	황동 (Brass)	

모델	Model		
VDW21	7	8	9
접속구경 (PT) Pipe Size	1 1/4	1 1/2	2
유효단면적 (cm <sup>2</sup> ) Efficiant Area	540	640	800
유량계수 CV	30	35	43
오리피스 (mm) Orifice	32	40	50
사용압력 (kgf/cm <sup>2</sup> ) Operating press	0.3~10	0.3~10	0.3~10
중량 Weight	2.5kg	2.7kg	4.2kg

## 외형도 Dimensions



VDW	A	C	D	H	L	PT
217	86	55	26	138	122	1-1/4
218	86	61	29	144	122	1-1/2
219	102	75	36	161	140	2