

10-10

2방 스테인레스 밸브 GVF-S Series (SUS 304)



개요 | Summary

GVF-S... 스테인레스 밸브는 플랜지(Flange) 접속형 2방 글로브밸브로서 조작기 GEA... Series와 조합하여 냉난방 공조설비, 스팀라인, 제조설비 시설물에 사용할 수 있는 스테인레스 제어 밸브이고 디지털 전기식 조작기와 연결되어 사용한다.

- 공칭 스트로크 - DN 15 ~ DN 50 : 20 mm
- DN 65 ~ DN 150 : 40 mm
- DN 200, DN 250 : 60 mm

기술 사양 | Technical Data

- 동작 압력 : JIS 10 Kg/cm²
- 허용 온도 : -20 ~ 150°C에서 DIN4747 / DIN3158 (사용 온도 100°C 이상은 패킹 교체되어야 함)
- 밸브 흐름 특성 : Linear
- 누수율 : ≤0.01% of Kvs value Class IV (ANSI B 16.104)
- 후렌지연결 : JIS 10K RF (JIS B2220)
- ※ 주의 : 입구압력이 3Kg/cm² 이상이면 소음이 발생합니다.

*Close-off 압력

Model	DN mm	유량계수		Stroke mm	Sv	Actuator ΔPmax (kgf/cm ²)				
		Kv	Cv			GEA-20A(PD)	GEA-35A(PD)	GEA-55A(P)	GEA-100A(P)	GEA-250A(P)
GVF-S 15	15	3.1	3.6	20	50	10	-	-	-	-
GVF-S 20	20	5.6	6.5	20	50	10	-	-	-	-
GVF-S 25	25	10.6	12.4	20	50	10	-	-	-	-
GVF-S 40	40	25.4	29.6	20	50	10	-	-	-	-
GVF-S 50	50	38.8	45.3	20	50	8	-	-	-	-
GVF-S 65	65	64.2	74.9	40	50	-	8.1	-	-	-
GVF-S 80	80	90.5	105.6	40	50	-	5.4	-	-	-
GVF-S 100	100	130.2	151.9	40	50	-	3.4	-	-	-
GVF-S 125	125	188.0	219.4	40	50	-	-	3.4	-	-
GVF-S 150	150	283.0	330.3	40	50	-	-	2.4	-	-
GVF-S 200	200	594.0	696.0	60	50	-	-	-	2.4	6.1
GVF-S 250	250	906.0	1057	60	50	-	-	-	-	3.9

Sv : Rangeability (VDI 2173)

*Kv=Cv/1.167

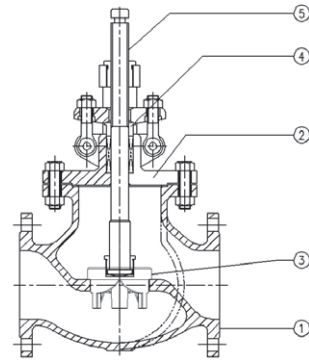
ΔPV100 : 최대부하로 설치시 밸브가 완전히 열린 상태에서의 밸브전후단의 최대 허용 차압 (압력강화)

ΔPmax : 밸브가 닫힌 상태에서 유체가 리크 되지 않게 유지할 수 있는 조작기 최대허용 차압 Close-off 압력

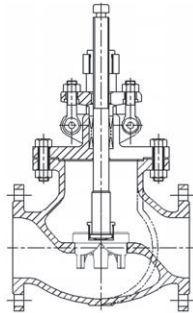
· 스트로크 20mm 밸브에 GEA-35PD(A) 또는 GEA-55P(A)를 조합할 경우 주문시 표시해 주세요.

재질 | Materials

No	1	2	3	4	5
Part Name	Body	Bonnet	Disc	Gland Packing (GASKET)	Stem
Material	SCS13 (CF8)	SCS13 (CF8)	SUS304	PTFE	SUS304



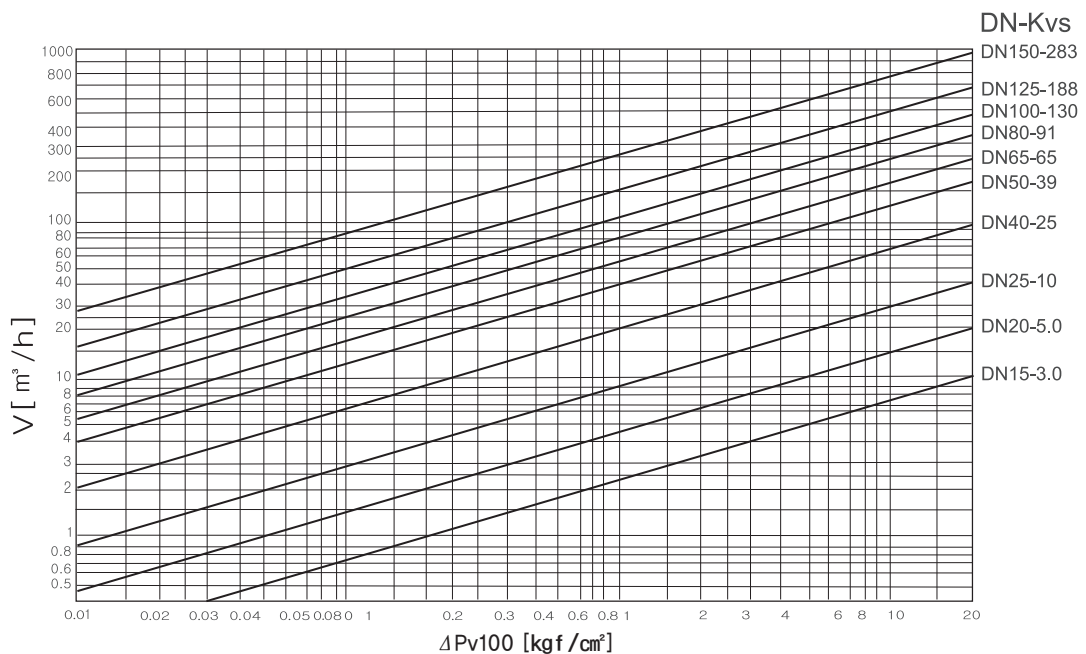
기계적 디자인 | Mechanical Design



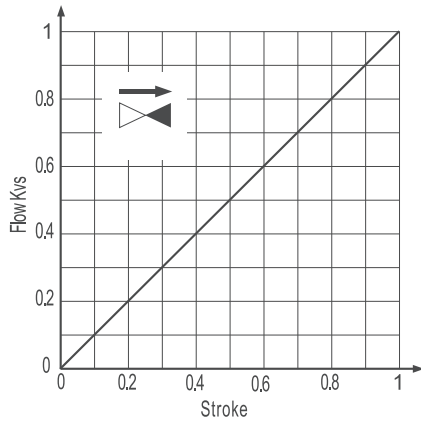
- 플러그는 밸브 스템과 직접 연결되어 있다.
- SUS304 재질로 된 시트(seat)가 밸브 몸체에 부착되어 있다.

밸브의 선정 | Valve Selection

▶ 유량 다이어그램



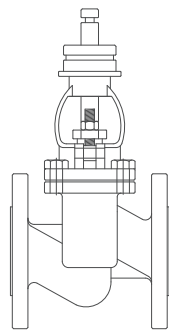
◀◀ **밸브의 흐름 특성** | Characteristic Of Valve s Flow |



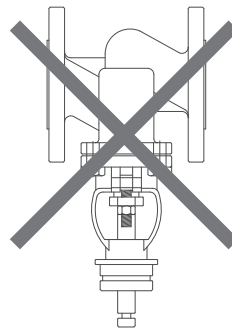
- 밸브 흐름 특성
 등비율 Linear
- 유량조절비 (Rangeability) - 50 : 1

◀◀ **설치시 주의사항** | Mounting Notes |

· 밸브의 기능상의 안전율을 높이기 위해 스트레이너를 설치하는 것이 좋다.



〈허용〉



〈불가〉

· 설치시 유체흐름 방향과 밸브 몸체에 표시된 방향을 (➡ 방향) 일치시킨다.

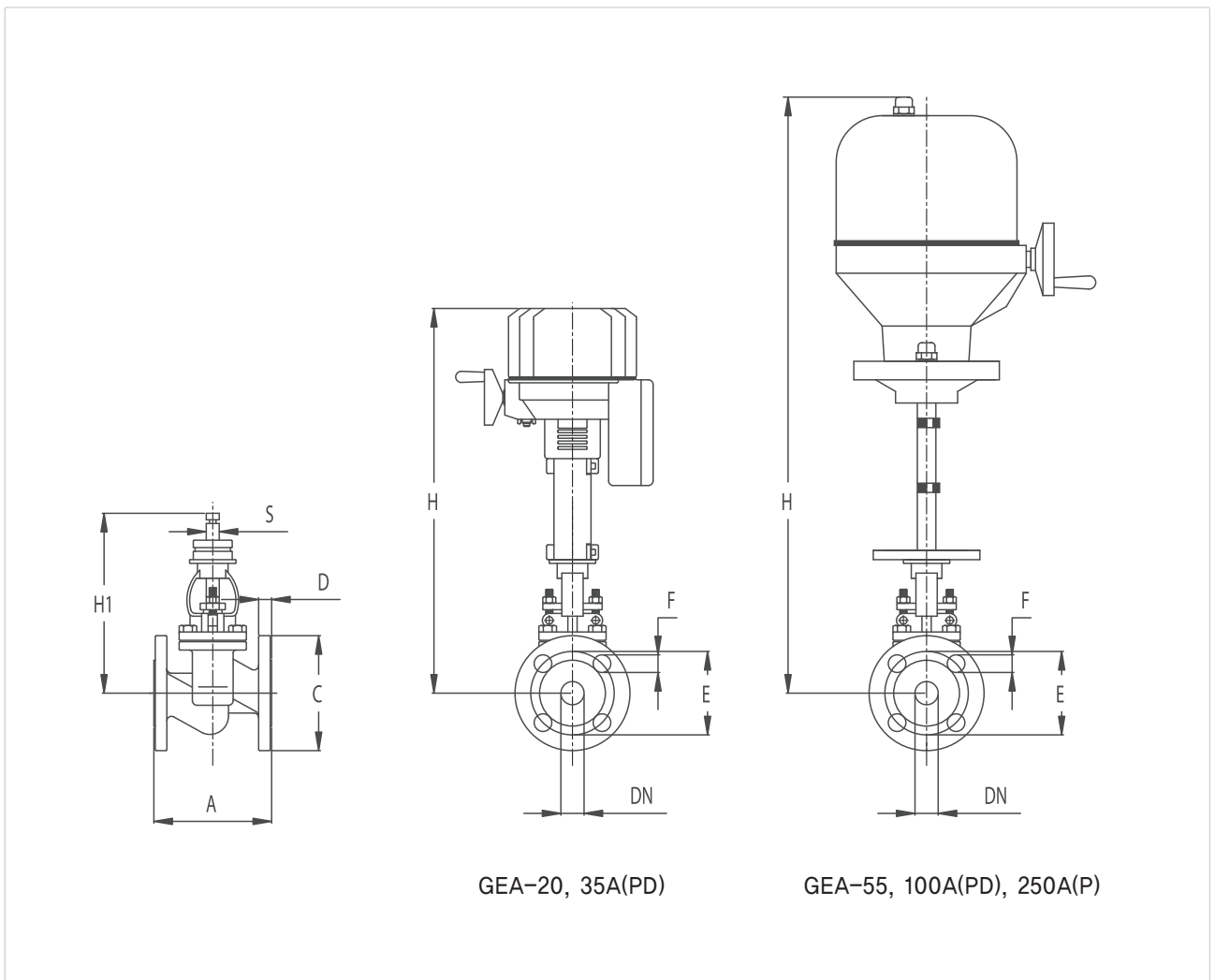
◀◀ **검수 지침** | Guidelines For An Examination Of Water (Steam) |

- 밸브의 검수(시운전)는 조작기가 올바르게 조립된 상태에서 실시한다.
- 1. 스프링들이 내려갈 때 : 밸브 닫힘 (CLOSE)
- 2. 스프링들이 올라갈 때 : 밸브 열림 (OPEN)

◀◀ **점검** | Check |

- 밸브의 Packing Box가 손상되었을 경우, 밸브몸체의 탈착 없이 Packing Box의 교체가 가능하다.
- -20 ~150℃까지의 유체에 사용 가능한 Packing Box

외형치수 | Shape Dimension



GEA-20, 35A(PD)

GEA-55, 100A(PD), 250A(P)

Model	DN	A	C	S	D	E	F	Bolt Size	H1	H					Weight Valve(kg)
										GEA-20	GEA-35	GEA-55	GEA-100	GEA-250	
GVF-S 15	15	108	95	14	12	70	15×4	M12	168	430	-	-	-	-	3.0
GVF-S 20	20	117	100	14	14	75	15×4	M12	175	438	-	-	-	-	3.6
GVF-S 25	25	127	125	14	14	90	19×4	M16	190	450	-	-	-	-	4.8
GVF-S 40	40	161	140	14	16	105	19×4	M16	200	460	-	-	-	-	8.0
GVF-S 50	50	200	155	14	16	120	19×4	M16	230	485	-	-	-	-	10.2
GVF-S 65	65	212	175	14	18	140	19×4	M16	243	-	540	-	-	-	13.5
GVF-S 80	80	241	185	14	18	150	19×8	M16	286	-	570	-	-	-	18.3
GVF-S 100	100	292	210	14	18	175	19×8	M16	325	-	580	-	-	-	25.9
GVF-S 125	125	356	250	14	20	210	23×8	M20	380	-	-	880	-	-	43.5
GVF-S 150	150	406	280	14	22	240	23×8	M20	445	-	-	900	-	-	57.4
GVF-S 200	200	495	330	20	22	290	23×12	M20	545	-	-	-	1020	-	170
GVF-S 250	250	622	400	20	24	355	25×12	M22	650	-	-	-	-	1050	250