

10-8

3방 다이버팅 밸브 GXF-D Series



개요 | Summary

GXF-D.. 밸브는 플랜지(Flange) 접속형 3방 다이버팅 밸브로서 조작기 GEA... Series와 조합하여 냉방, 난방 및 공조 설비의 제어 또는 빙축열 시스템 밸브용으로 사용한다.

- 공칭 스트로크 - DN 80 : 20mm
- DN 100 ~ DN 150 : 40mm
- DN 200 : 50mm
- DN 250 : 60mm

적용 | Application

- 적용 유체 및 온도 : -25 ~ 130°C의 냉·온수
- 다음 첨가물이 함유된 물 - 산소 흡수 화합물 및 글리콜 부동액(최대 50%)이 혼합된 물

기술 사양 | Technical Data

- 허용 압력 : 10 Kgf/cm²
- 허용 온도 : -25 ~ 130°C에서 DIN4747 / DIN3158
- 밸브 흐름 특성 : Linear
- 누수율 : 1) 직선 포트 : ≤0.01% of Kvs value Class IV (ANSI B 16.104-1976)
- 2) 바이 패스 : ≤0.1% of Kvs value

* Close-off 압력

Model	DN mm	유량계수		Stroke mm	Sv	Actuator ΔPmax (kgf/cm ²)				
		Kv	Cv			GEA-20A(P)	GEA-35A(P)	GEA-55A(P)	GEA-100A(P)	GEA-250A(P)
GXF-D 80	80	91	106	20	50	3.5	-	-	-	-
GXF-D 100	100	130	152	40	50	-	4.0	-	-	-
GXF-D 125	125	188	219	40	50	-	2.5	4.0	-	-
GXF-D 150	150	283	330	40	50	-	-	3.0	-	-
GXF-D 200	200	594	696	50	50	-	-	-	3.0	-
GXF-D 250	250	906	1057	60	50	-	-	-	-	4.0
GXF-D 300	300	1608	1875	75	50	-	-	-	-	3.0

Sv : Rangeability (VDI 2173)

* Kv=Cv/1.167

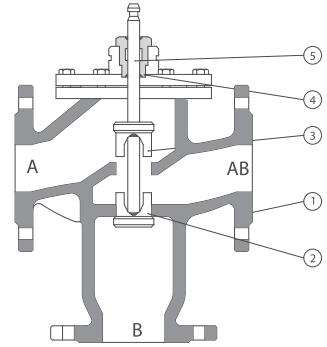
ΔPv100 : 최대부하로 설치시 밸브가 완전히 Open된 상태에서의 밸브전후단 최대허용차압 (압력강하)

ΔPmax : 밸브가 닫힌 상태에서 유체가 리크 되지 않게 유지할 수 있는 조작기 최대허용 차압 Close-off 압력

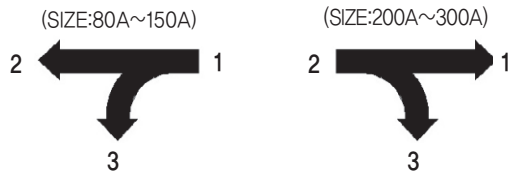
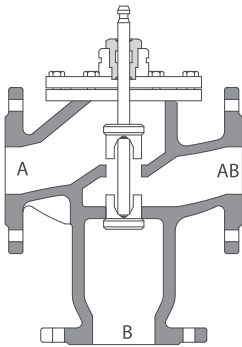
· GEA-55A(P)와 조합할 경우 주문시 밸브 Model을 꼭 표시해 주세요.

재질 | Materials |

No	1	2	3	4	5	6
Part Name	Body	Seat Ring	Plug	Packing	Bonnet	Stem
Material	FCD45 (A536)	FCD45 (A536)	SCS13 (A351CF8)	Viton O-Ring	FC20 (A126)	SUS304 (AISI304)



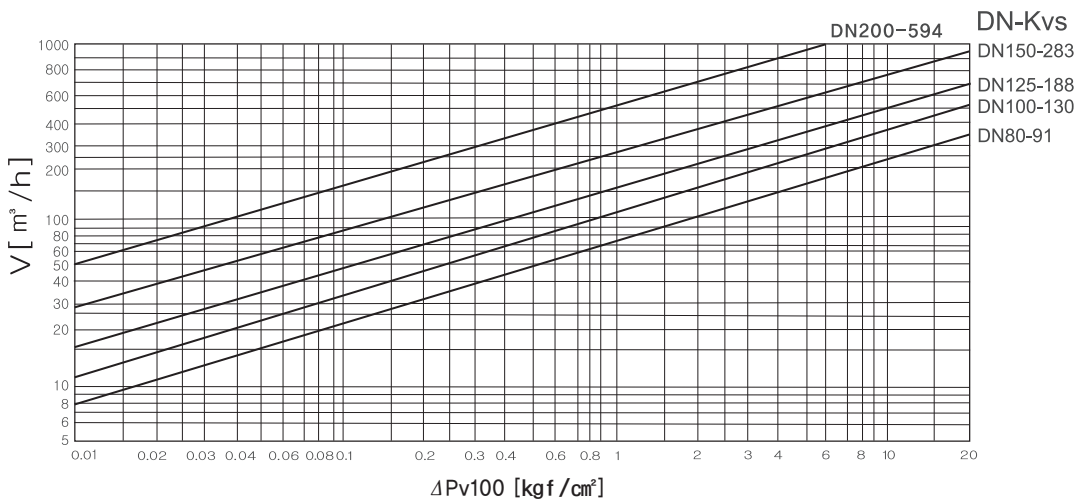
기계적 디자인 | Mechanical Design |



- ▶ 적용 : 80A ~ 150A 까지 사용 : 명판을 정면으로 보고 (1 → 2, 3)
- ▶ 200A~300A 밸브는 화살표 유체의 방향이 왼쪽에서 오른쪽으로 나감 (2 → 1, 3)

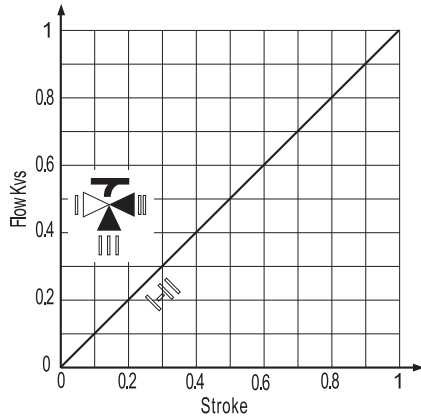
밸브의 선정 | Valve Selection |

▶ 유량 다이어그램



V : 유량 (m³/h) ΔPv100 : 밸브압력 강하 (kgf/cm²)

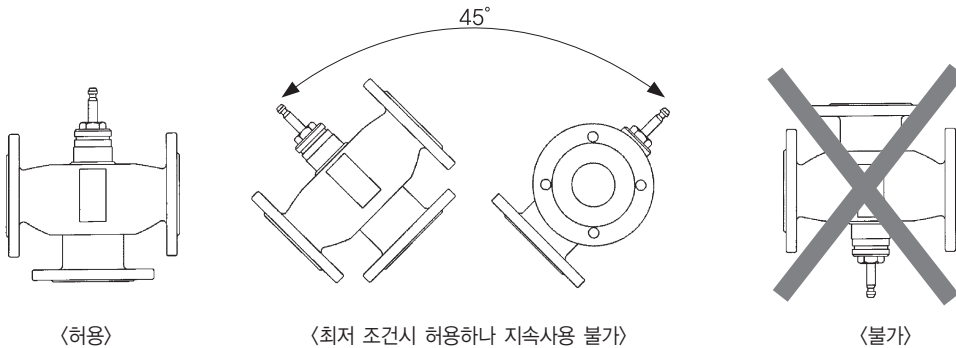
《 밸브의 흐름 특성 | Characteristic Of Valve s Flow |



- 밸브 흐름 특성
- 직선 포트 : Linear
- 바이 패스 : Linear
- 유량 조절비 (Rangeability) - 50 : 1

《 설치시 주의사항 | Mounting Notes |

- 난방 밸브는 온도가 낮은 환수 쪽에 설치하는 것이 좋다.
 이는 Packing의 제품주기를 연장시킨다.
- 항상 스트레이너를 사용할 것을 권하며, 밸브의 인입부에 설치한다.



- 설치시 유체흐름 방향과 밸브 몸체에 표시된 방향을 (➡ 방향) 일치시킨다.

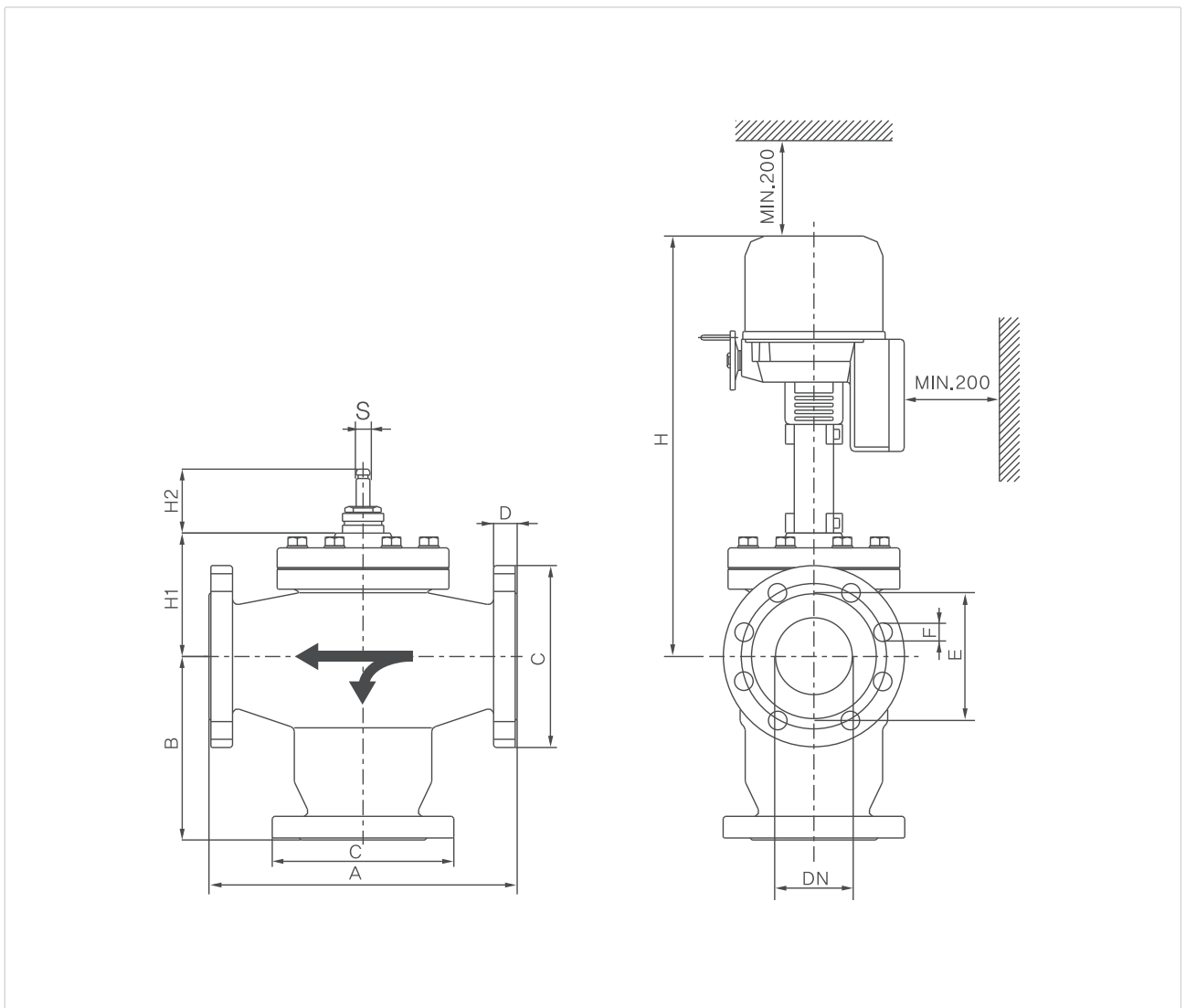
《 검수 지침 | Guidelines For An Examination Of Water |

- 밸브의 검수(시운전)는 조작기가 올바르게 조립된 상태에서 실시한다.
- 1. 스피들이 내려갈 때 : 직선 포트(Through-port) 닫힘, 바이 패스(By-pass) 열림
- 2. 스피들이 올라갈 때 : 직선 포트(Through-port) 열림, 바이 패스(By-pass) 닫힘

《 점검 | Check |

- 밸브의 Packing 이 손상되었을 경우, 밸브몸체의 탈착 없이 Packing 의 교체가 가능하다.
- -25 ~ 130°C까지의 유체 (냉수 및 온수)에 사용 가능한 Packing Box

외형치수 | Shape Dimension



Model	DN	A	C	S	D	E	F	B	H2	H1	H					Weight Valve(kg)
											GEA-20	GEA-35	GEA-55	GEA-100	GEA-250	
GXF-D 80	80	310	185	14	24	150	19×8	185	65	120	395	420	-	-	-	32
GXF-D 100	100	350	210	14	26	175	19×8	230	65	150	-	430	660	-	-	45
GXF-D 125	125	400	250	14	26	210	23×8	275	65	175	-	440	685	-	-	62
GXF-D 150	150	485	280	14	28	240	23×8	290	65	185	-	455	695	-	-	74
GXF-D 200	200	595	330	20	28	265	23×12	360	117	260	-	-	-	813	-	125
GXF-D 250	250	680	400	20	30	325	25×12	420	170	-	-	-	-	-	890	230
GXF-D 300	300	806	445	20	49	370	25×16	448	166	298	-	-	-	-	907	400