

10-5

3방 제어 밸브 GXS 21 Series



개요 | Summary

GXS21... 밸브는 광범위한 분야에 사용될 수 있도록 내구성과 제어특성을 향상 시키면서도 경제적인 비용 생산성을 향상할 수 있도록 개발된 제품이다. 이 제품은 조작기 GEA... Series와 조합하여 난방, 환기, 공조설비의 제어 또는 온도조절 밸브용으로 사용한다. 이 밸브는 연속성 가스제어설비에는 사용할 수 없다.

적용 | Application

- 허용 압력 : 16 Kgf/cm² (16 bar)
- 적용 유체 및 온도 1) 온수 : 최대 130℃ 2) 냉수 : 최저 -25℃
- 다음 첨가물이 함유된 물 1) 산소 흡수 화합물 2) 최대 50%까지의 글리콜 (부동액으로)

기술 사양 | Technical Data

- 허용 압력 : 16 Kgf/cm² (16 bar)
- 허용 온도 : -25 ~ 130℃에서 DIN4747 / DIN3158
- 밸브 흐름 특성 : 선형특성 Linear
- 누수율 : 1) 직선 포트 : ≤0.01% of Kvs value Class IV (ANSI B 16.104-1976)
2) 바이 패스 : ≤0.1% of Kvs value
- End Connection : PT Screwed Type (BSP 16K)

* Close-off 압력

Model	DN		유량계수		Stroke mm	Sv	Actuator ΔPmax (kgf/cm ²)			
	mm	Inch	Kv	Cv			GEA-10A(P)		GEA-20A(P)	
							Mixing	Diverting	Mixing	Diverting
GXS 21 · 15	15	1/2"	4	4.7	20	30	8	4	8	4
GXS 21 · 20	20	3/4"	6.3	7.4	20	30	8	4	8	4
GXS 21 · 25	25	1"	12	14	20	30	7	3.5	8	4
GXS 21 · 32	32	1 1/4"	16	18.7	20	30	4.5	2	8	4
GXS 21 · 40	40	1 1/2"	25	29	20	30	-	-	6	3
GXS 21 · 50	50	2"	37	43.2	20	30	-	-	4	2

Sv : Rangeability (VDI 2173)

*Kv=Cv/1.167.

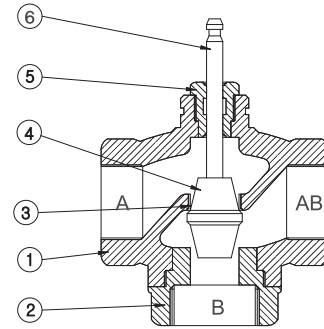
ΔPv100 : 최대부하로 설치시 밸브가 완전히 Open된 상태에서의 밸브전후단 최대허용차압 (압력강하)

ΔPmax : 밸브가 닫힌 상태에서 유체가 리크 되지 않게 유지할 수 있는 조작기 최대허용 차압 Close-off 압력

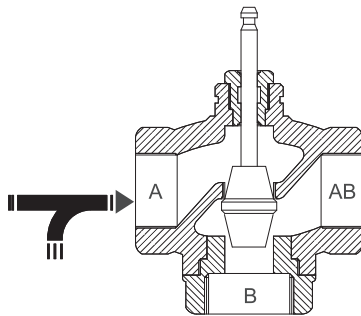
· 스트로크 20mm 밸브와 GEA-35A(P)와 조합할 경우 주문시 밸브 Model을 꼭 표시해 주세요.

재질 | Materials |

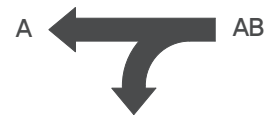
No	1	2	3	4	5
Part Name	Body	Cover	Plug	Packing Box	Stem
Material	Bronze BC6	Bronze BC6	SCS13	Viton O-Ring	SUS304
	(B505)	(B505)	(A351CF8)		(AISI304)



기계적 디자인 | Mechanical Design |



혼합형 (Mixing Type)

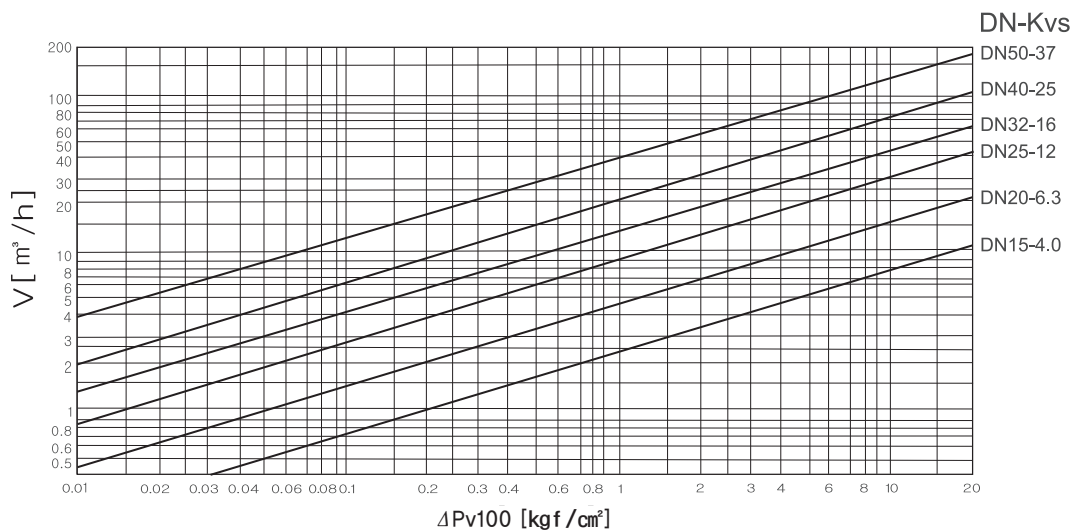


분배형 (Diverting Type)

- 플러그는 밸브 스템과 직접 연결되어 있다.
- 특수재질로 된 시트(seat)가 밸브 몸체에 부착되어 있다.

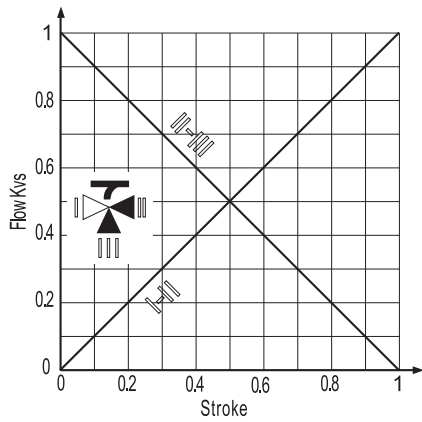
밸브의 선정 | Valve Selection |

▶ 유량 다이어그램



V : 유량 (m³/h) ΔPv100 : 밸브압력 강하 (kgf/cm²)

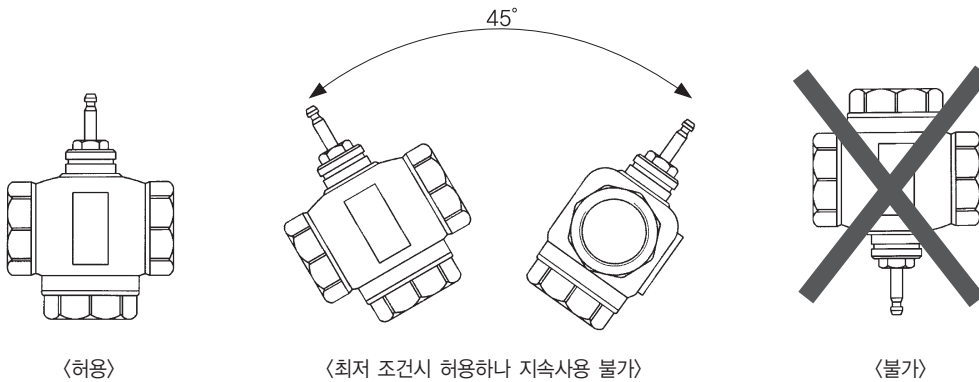
《 밸브의 흐름 특성 | Characteristic Of Valve s Flow |



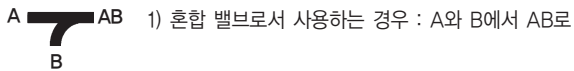
- 밸브 흐름 특성
Linear
- 유량 조절비 - 30 : 1

《 설치시 주의사항 | Mounting Notes |

- 난방 같은 경우 밸브는 온도가 낮은 환수 쪽에 설치하는 것이 좋다.
이는 Packing의 제품주기를 연장시킨다.
- 항상 스트레이너를 사용할 것을 권하며, 밸브의 인입부에 설치한다.



· 설치시 유체흐름 방향과 밸브 몸체에 표시된 방향을 (➡ 방향) 일치시킨다.



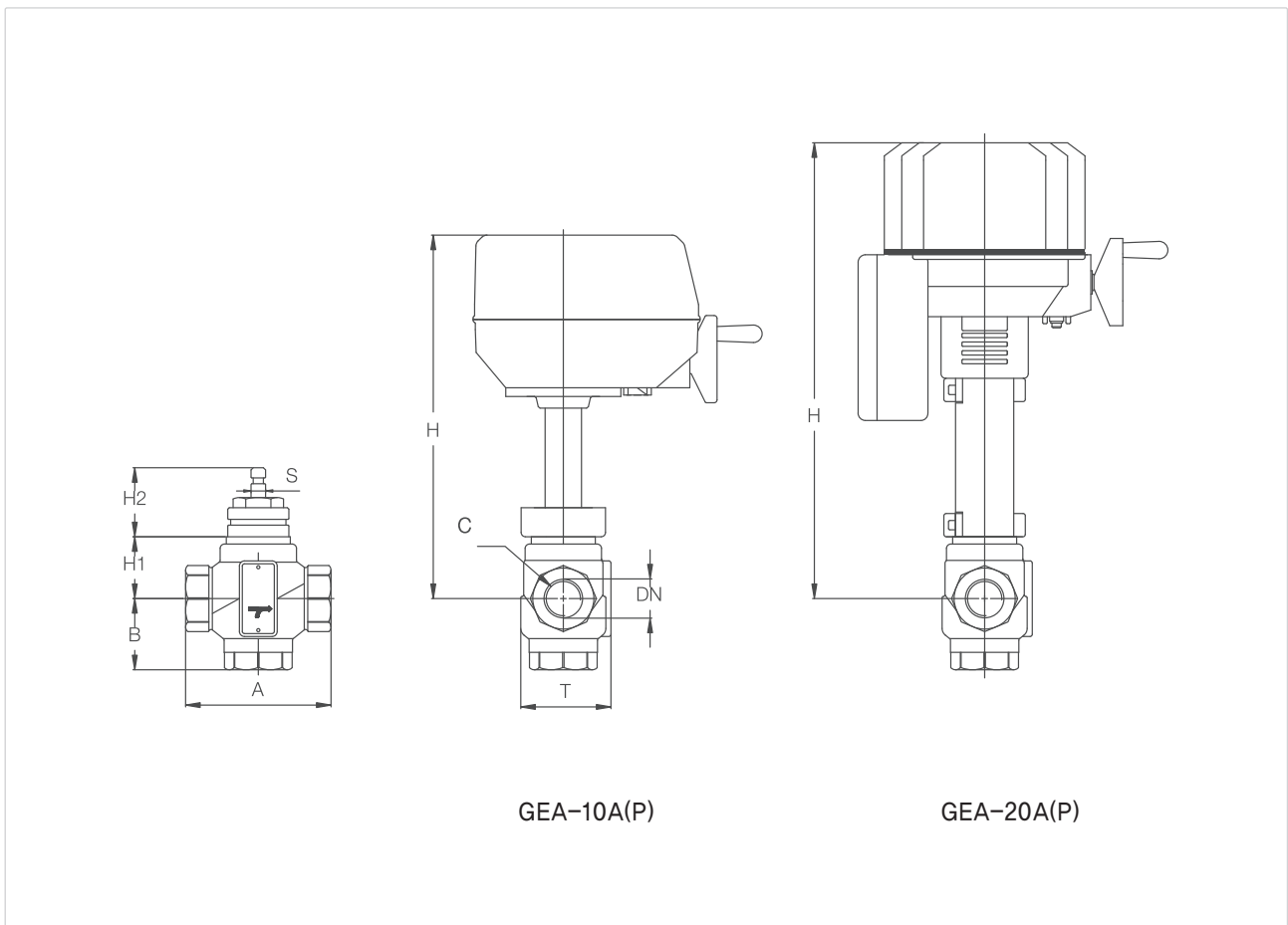
《 검수 지침 | Guidelines For An Examination Of Water |

- 밸브의 검수(시운전)는 조작기가 올바르게 조립된 상태에서 실시한다.
- 1. 스피들이 올라갈 때 : 직선 포트(Through-port) 닫힘, 바이 패스(By-pass) 열림
- 2. 스피들이 내려갈 때 : 직선 포트(Through-port) 열림, 바이 패스(By-pass) 닫힘

《 점검 | Check |

- 밸브의 Packing 이 손상되었을 경우, 밸브몸체의 탈착 없이 Packing 의 교체가 가능하다.
- -25 ~ 130°C까지의 유체 (냉수 및 온수)에 사용 가능한 Packing Box

외형치수 | Shape Dimension



GEA-10A(P)

GEA-20A(P)

Model	DN		A	B	C	S	H1	H2	T	H		Weight Valve (Kg)
	mm	Inch								GEA-10	GEA-20	
GXS 21 · 15	15	1/2"	100	60	PT 1/2"	10	44	67.5	41	321	326	1.5
GXS 21 · 20	20	3/4"	100	60	PT 3/4"	10	44	67.5	50	321	326	1.7
GXS 21 · 25	25	1"	105	65	PT 1"	10	50	67.5	55	330	334	1.9
GXS 21 · 32	32	1 1/4"	105	65	PT1 1/4"	10	50	67.5	70	330	334	2.2
GXS 21 · 40	40	1 1/2"	130	85	PT1 1/2"	10	60	67.5	75	-	346	3.6
GXS 21 · 50	50	2"	150	85	PT 2"	10	61	67.5	90	-	346	4.5