

7-3

디지털 온습도 지시계 GTHD-12



개요 | Summary

GTHD-12는 현장에 설치된 온도 감지기와 습도검출기의 신호를 받아서 검출된 값을 확인이 가능하도록 디지털로 지시하여 주는 MULTI 온·습도 지시계입니다.

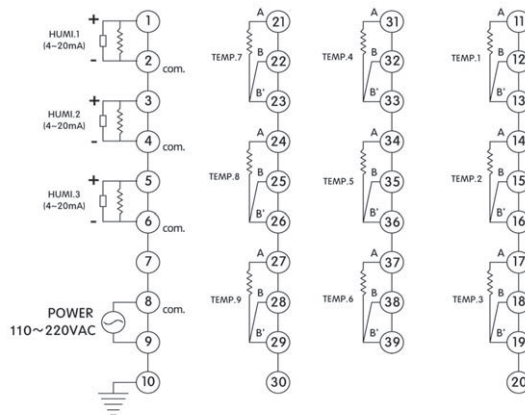
- MULTI-POINT DISPLAY UNIT - 온도 최대 9채널까지, 습도 최대 3채널
- AUTO & MANUAL SELECTOR - AUTO MODE시 채널 변경시간을 1~9초 까지 변경할 수 있음

기술 사양 | Technical Data

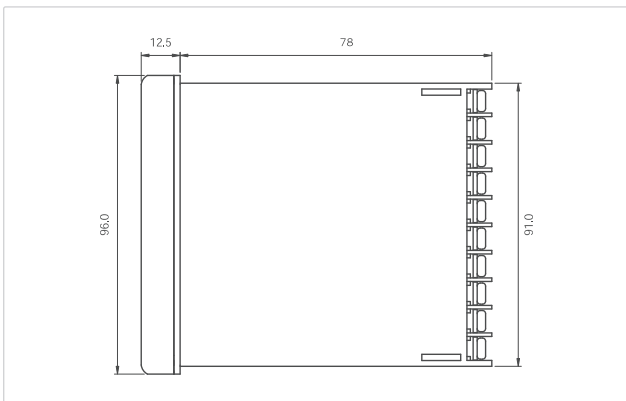
- 지시범위 : 온도 (-40 ~ 150.0°C), 습도 (0.0 ~ 100.0%RH)
- 입력사양 : 온도-RTD Pt1000Ω (기본사양)/ Pt100Ω (주문사양)
 습도-4~20mA DC, 0~10DC (주문사양)
- 공급 전원 : 110/220 VAC ±10%, 50/60Hz
- 소비전력 : 약 9VA, MAX 6W
- 정밀도 : ±0.5% of FULL SCALE
- 표시점수 : 온도 (9채널), 습도 (3채널)
- 주위온도 : -5 ~ 50°C (단, 결빙되지 않는 상태)
- 보전온도 : -20 ~ 60°C (단, 결빙되지 않는 상태)
- 주위습도 : 95% RH 이하
- 외형치수 : 96(W) × 96(H) × 100(D)mm
- 가공치수 : 92(W) × 92(H)mm
- 무게 : 약 350g
- 하우징 : 플라스틱 (전면 IP65)

※ 사용가능한 감지기 모델 : GPT-1000, GOT-1000, GST-1000, GDT-1000 / 기타 RTD (Pt100Ω) 가능

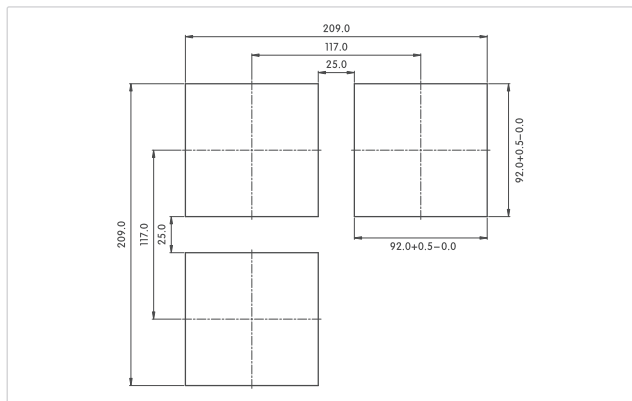
결선 방법 | Wiring Diagram



외형치수 | Shape Dimension



가공치수 | Cut-out Dimension



※ 이 자료의 내용은 제품의 품질 개선을 위해 예고없이 변경될 수 있습니다.