

6-3

덕트 온도 조절기 GDC-1100



개요 | Summary |

- GDC-1100은 공조용의 비례식 온도 조절기로서 공조 덕트내의 온도 조절에 사용한다.
- 동작 전압 24 VAC, 24 VDC
- 난방, 냉방 절환 기능
- 온도 검출기 내장 방식 (Pt1000Ω)
- 제어출력 0 ~ 10 VDC

기능 | Function |

- 난방 : 스위치가 난방 위치일 때 밸브는 설정치 보다 덕트 온도가 낮을 경우 열린다.
- 냉방 : 스위치가 냉방 위치일 때 밸브는 설정치 보다 덕트 온도가 높을 경우 열린다.

기술 사양 | Technical Data |

- 공급 전원 : 24V AC/DC ±15%
- 주파수 : 50 또는 60Hz
- 소비 전력 : 0.5VA
- 제어 범위 : 0 ~ 50℃
- 제어 출력 : 0 ~ 10 VDC
- 온도 감지 소자 : Pt1000Ω 내장
- 허용 주변 온도 1) 작동시 : -15 ~ +70℃ 에서 95% RH 이하
2) 운송시 : -15 ~ +80℃ 에서 95% RH 이하
- 하우징 보호 등급 : IP54
- 무게 : 0.5Kg

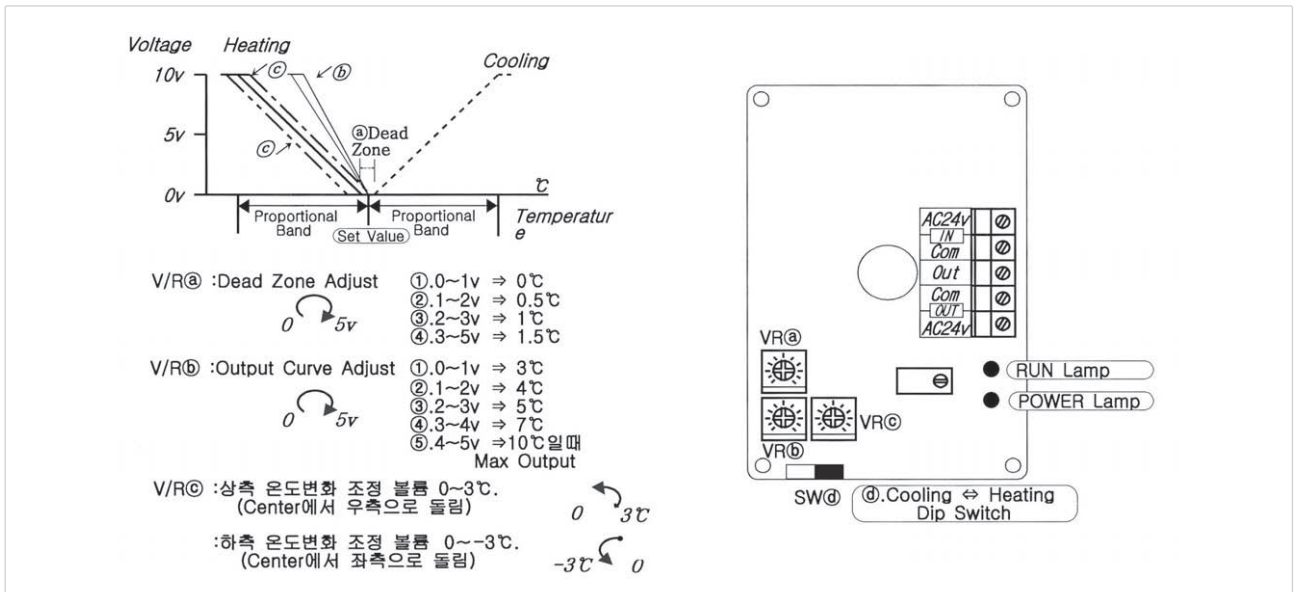
기술적 디자인 | Technical Design |

- P-제어를 한다. 검출기로 검출한 실내 온도와 조정된 설정값을 비교하며, 편차 예측하여 비례 제어신호를 전송한다. 제어 신호는 0 ~ 10 VDC의 범위에 있다.
- 제어 신호가 변할 때 조작 변수도 0 ~ 100% 사이에서 변하며, 이것은 조작 변수와 제어 신호가 상호 비례 관계임을 의미한다.

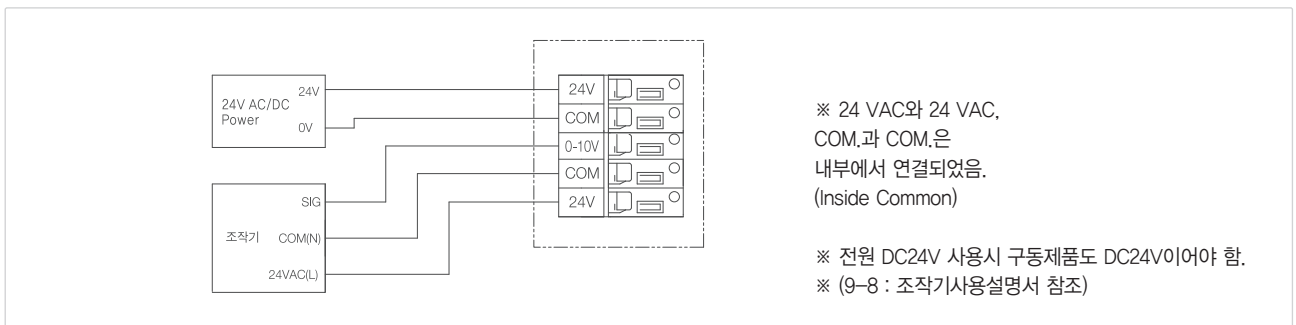
설정 | Setting |

- 냉, 난방 Mode 전환이 가능하도록 스위치가 내장되어 있다.
- 덕트 온도 조절기 전면부에 있는 설정치 조절기를 돌림으로서 원하는 온도를 설정한다.

◀◀ 조정 방법 | Adjustment Method



◀◀ 결선 방법 | Wiring Diagram



◀◀ 외형치수 | Shape Dimension

