

6-1

실내 온도 조절기
GRC-1100

개요 | Summary |

- 난방과 냉방을 제어하는 비례식 실내 온도 조절기로서, 실내의 온도를 일정하게 조절하는데 사용한다.
- 동작 전압 24 VAC, 24 VDC
- 난방, 냉방 절환 기능
- 온도 검출기 내장 방식 (Pt1000Ω)
- 제어출력 0 ~ 10 VDC

용도 | Use |

- 일반적인 사용 : 주거 빌딩, 산업 빌딩
- 조합 가능 기기 : Zone 밸브, 온도조절 밸브

기능 | Function |

- 난방 : 스위치가 난방 위치일 때 밸브는 설정치 보다 실내 온도가 낮을 경우 열린다.
- 냉방 : 스위치가 냉방 위치일 때 밸브는 설정치 보다 실내 온도가 높을 경우 열린다.

기술 사양 | Technical Data |

- | | |
|--------------------------|-----------------------------------|
| · 공급 전원 : 24V AC/DC ±15% | · 허용 주변 온도 |
| · 주파수 : 50 또는 60Hz | 1) 작동 시 : -5 ~ +50°C 에서 95% RH 이하 |
| · 소비 전력 : 0.5VA | 2) 운송 시 : -5 ~ +70°C 에서 95% RH 이하 |
| · 제어 범위 : 0 ~ 40°C | · 하우징 보호 등급 : IP30 |
| · 제어 출력 : 0 ~ 10 VDC | · 무게 : 0.08Kg |
| · 온도 감지 소자 : Pt1000Ω 내장 | |

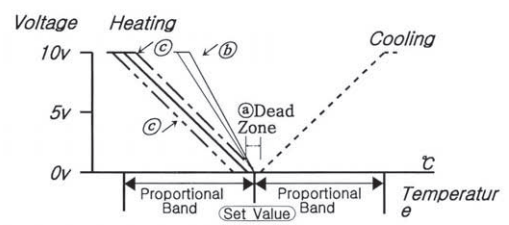
기술적 디자인 | Technical Design |

- P-제어를 한다. 검출기로 검출한 실내 온도와 조정된 설정값을 비교하며, 편차 예측하여 비례 제어신호를 전송한다. 제어 신호는 0 ~ 10 VDC의 범위에 있다.
- 제어 신호가 변할 때 조작 변수도 0 ~ 100% 사이에서 변하며, 이것은 조작 변수와 제어 신호가 상호 비례 관계임을 의미한다.

설정 | Setting |

- 냉, 난방 Mode 전환이 가능하도록 스위치가 내장되어 있다.
- 실내 온도 조절기 전면부에 있는 설정치 조절기를 돌림으로서 원하는 온도를 설정한다.
- 실내 온도 조절기는 직사광선 혹은 다른 열원으로부터 영향을 받지 않으며 공기 온도 검출이 정확히 가능하도록 설치하여야 한다.
- 실내 온도 조절기는 조인트 박스(Joint Box)에 장착 하거나, 측벽에 스크류로 직접 장착 가능.
- 실내 온도 조절기는 직사광선 혹은 다른 열원으로부터 영향을 받지 않으며 공기 온도 검출이 정확히 가능하도록 설치하여야 한다.
- 실내 온도 조절기는 콘듀트 박스(Conduit Box)에 장착 하거나, 측벽에 스크류로 직접 장착 가능.

◀◀ 조정 방법 | Adjustment Method



The diagram shows a graph of Voltage (0V to 10V) versus Temperature (T). It illustrates the 'Heating' and 'Cooling' curves, a 'Dead Zone' at the 'Set Value', and 'Proportional Band' regions on both sides.

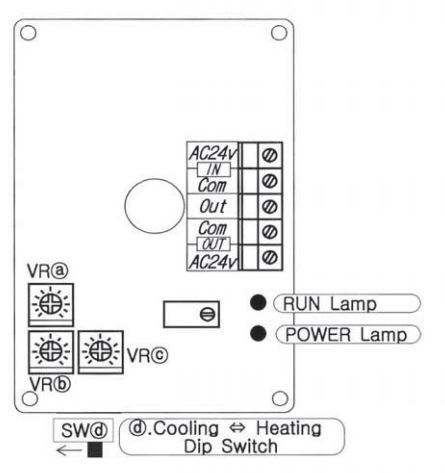
V/Rⓐ : Dead Zone Adjust

①. 0~1v	⇒ 0℃
②. 1~2v	⇒ 0.5℃
③. 2~3v	⇒ 1℃
④. 3~5v	⇒ 1.5℃

V/Rⓑ : Output Curve Adjust

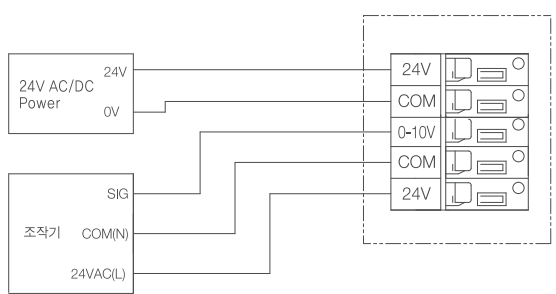
①. 0~1v	⇒ 3℃
②. 1~2v	⇒ 4℃
③. 2~3v	⇒ 5℃
④. 3~4v	⇒ 7℃
⑤. 4~5v	⇒ 10℃일때 Max Output

V/Rⓒ : 상측 온도변화 조정 볼륨 0~3℃. (Center에서 우측으로 돌림)
: 하측 온도변화 조정 볼륨 0~-3℃. (Center에서 좌측으로 돌림)



The panel diagram shows terminals for AC24v IN, Com, Out, Com OUT, and AC24v. It also features VRⓐ, VRⓑ, VRⓒ potentiometers, a SWⓐ dip switch, and RUN and POWER lamps.

◀◀ 결선 방법 | Wiring Diagram

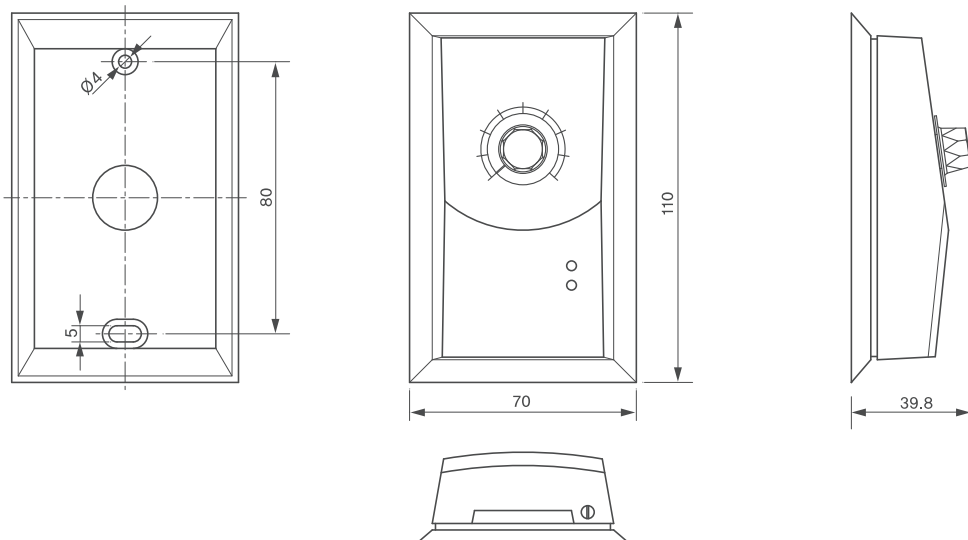


The wiring diagram shows connections for 24V AC/DC Power (24V, 0V) and a controller (SIG, COM(N), 24VAC(L)) to the controller's terminals (24V, COM, 0-10V, COM, 24V).

※ 24 VAC와 24 VAC, COM,과 COM,은 내부에서 연결되었음. (Inside Common)

※ 전원 DC24V 사용시 구동제품도 DC24V이어야 함.
 ※ (9-8 : 조작기사용설명서 참조)

◀◀ 외형치수 | Shape Dimension



The diagram shows three views of the controller: a top view with a height of 80mm and a width of 70mm, a front view with a height of 110mm and a width of 70mm, and a side view with a depth of 39.8mm. A mounting hole diameter of 5mm is also indicated.