

# 5-8

## 실내 온 습도 검출기 GRTHO-2



### 적용 | Application

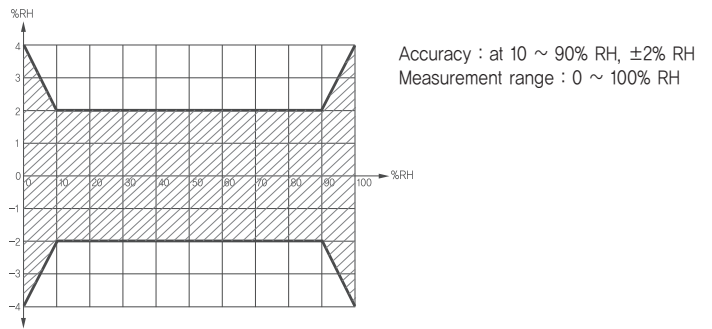
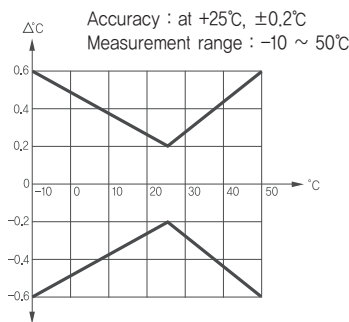
- 실내용 온습도 검출기는 HVAC 및 공조 설비에서 다음과 같은 용도로 사용한다.
- 급기 또는 실내 온도 습도 검출 및 가습, 제습에 적용
  - 반도체분야, 병원시설, 연구소, 수영장, 은행등 정밀도 요구시설 적용
  - 측정용 검출기(검출값 표시 또는 DDC 자동제어 시스템을 사용하는 경우)

### 기술 사양 | Technical Data

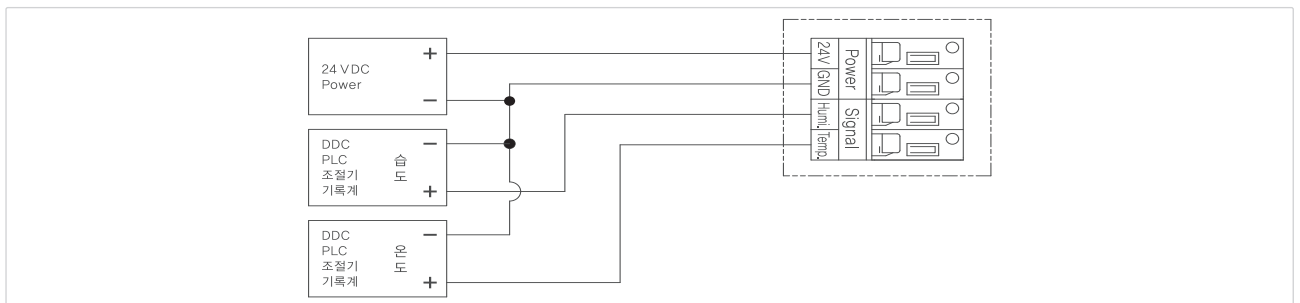
- |                                             |                                          |
|---------------------------------------------|------------------------------------------|
| · 공급 전원 : 15 ~ 30 VDC                       | · Hysteresis : 1% RH Max.                |
| · 출력 신호 : 4~20mA                            | · 검출 소요 시간 : 습도 : 4Sec. (풍속 0.15m/sec에서) |
| · 검출 범위 : 온도 -10 ~ +50°C / 습도 0 ~ 100% RH   | · 허용 주변 온도 : -10 ~ +60°C                 |
| · 검출 소자 : BANDGAP / CAPACITIVE POLYMER CELL | · 허용 주변 습도 : 95% RH 이하                   |
| · 결선 : 6선식                                  | · 보호등급 : IP30 (EN60529)                  |
| · 정밀도 : 25°C에서 ±0.2°C이내 (온도)                | · 무게 (브라켓 포함) : 0.10Kg                   |
| 10 ~ 90% RH 에서 ±2% RH (습도)                  | · Dimension : 70mm(W)×114mm(H)×30mm(D)   |

### 설치시 주의사항 | Mounting Notes

- 실내 온습도 제어시 - 건물 내부 또는 난방지역의 중간부분에 설치하는 것이 좋고 바닥에서 최소한 1.5m높이에 설치한다.
- 창문, 문, 공기배출구, 열원근처, 배란다, 지붕, 처마밑 등에는 설치를 금지하여 주십시오.
- 설치시 검출기에 직접적으로 물이 묻지 않도록 주의하여 주십시오.



### 결선 방법 | Wiring Diagram



### 주문 안내 | Order Guide

Model **GRTHO - 2** 사양  
 ↳ 2 : 정밀도 ±0.2°C / ±2% RH / 6-Wire

# 외기 / 실내 온 습도 검출기 - 외형치수

5-7 GOTHO-2

5-8 GRTHO-2

◀◀ 외형치수 | Shape Dimension |

