

5-7

외기 온습도 검출기 GOTHO-2



적용 | Application

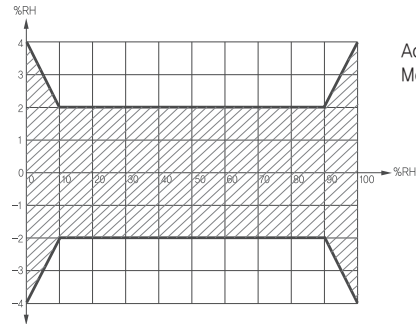
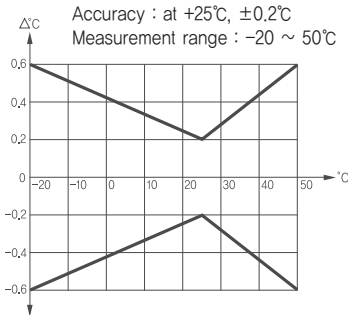
- 외기용 온습도 검출기는 HVAC 및 공조 설비에서 다음과 같은 용도로 사용한다.
- 실외 온습도 검출에 적용
 - 반도체분야, 병원시설, 연구소, 수영장, 은행등 정밀도 요구시설 적용
 - 측정용 검출기(검출값 표시 또는 DDC 자동제어 시스템을 사용하는 경우)

기술 사양 | Technical Data

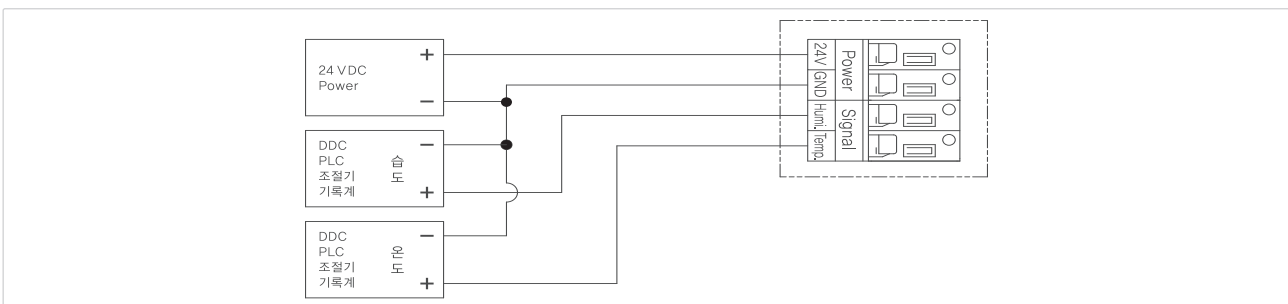
- 공급 전원 : 15 ~ 30 VDC
- 출력 신호 : 4~20mA
- 검출 범위 : 온도 -20 ~ +50°C / 습도 0 ~ 100% RH
- 검출 소자 : BANDGAP / CAPACITIVE POLYMER CELL
- 결선 : 6선식
- 정밀도 : 25°C에서 ±0.2°C이내 (온도)
10 ~ 90% RH 에서 ±2% RH (습도)
- Hysteresis : 1% RH Max.
- 검출 소요 시간 : 습도 4Sec. (풍속 0.15m/sec에서)
- 허용 주변 온도 : -20 ~ +50°C
- 허용 주변 습도 : 95% RH 이하
- 보호등급 : IP30 (EN60529)
- 무게 (브라켓 포함) : 0.10Kg
- Dimension : 70mm(W)×114mm(H)×30mm(D)

설치시 주의사항 | Mounting Notes

- 실외 온습도 제어시 - 건물 외부에 백엽상 또는 건물 벽부분에 설치하는 것이 좋고 바닥에서 최소한 1.5m높이에 설치한다.
- 창문, 문, 공기배출구, 열원근처, 배란다, 지붕, 처마밑 등에는 설치를 금지하여 주십시오.
- 검출 오차방지를 위해서 케이블 전선관 인입 구멍을 밀봉하는 것이 좋다.
- 설치시 검출기에 직접적으로 물이 묻지 않도록 주의하여 주십시오.



결선 방법 | Wiring Diagram



주문 안내 | Order Guide

- Model GOTHO - 2 사양
- ↳ 2 : 정밀도 ±0.2°C / ±2% RH / 6-Wire