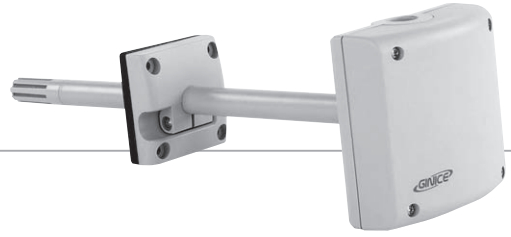


5-6

덕트 습도 검출기 GDHO-2



적용 | Application |

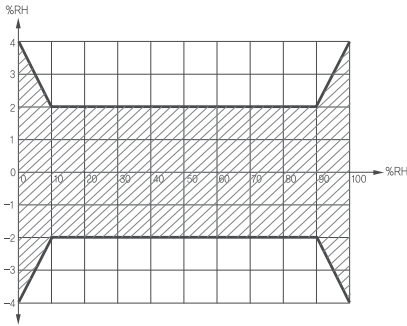
- 덕트용 습도 검출기는 유틸리티 시설, HVAC 및 공조 설비에서 다음과 같은 용도로 사용한다.
- 급기 또는 환기 습도 검출에 적용
 - 반도체분야, 병원시설, 연구소, 수영장, 은행등 정밀도 요구시설 적용
 - 측정용 검출기(검출값 표시 또는 DDC 자동제어 시스템을 사용하는 경우)

기술 사양 | Technical Data |

- 공급 전원 : 15 ~ 30 VDC
- 출력 신호 : 4~20mA
- 검출 범위 : 0 ~ 100% RH
- 검출 소자 : CAPACITIVE POLYMER CELL
- 결선 : 3선식
- 정밀도 : $\pm 2\%$ RH (10 ~ 90% RH 에서)
- Hysteresis : 1% RH Max.
- 검출 소요 시간 : 10Sec. (풍속 2m/sec에서)
- 허용 주변 온도 : $-10 \sim +60^{\circ}\text{C}$
- 허용 주변 습도 : 95% RH 이하
- 케이블 인입 그랜드 : PF1/2"
- 보호등급 : IP65 (EN60529)
- 무게 (브라켓 포함) : 0.29Kg
- Dimension : 86mm(W) \times 86mm(H) \times 43mm(D)

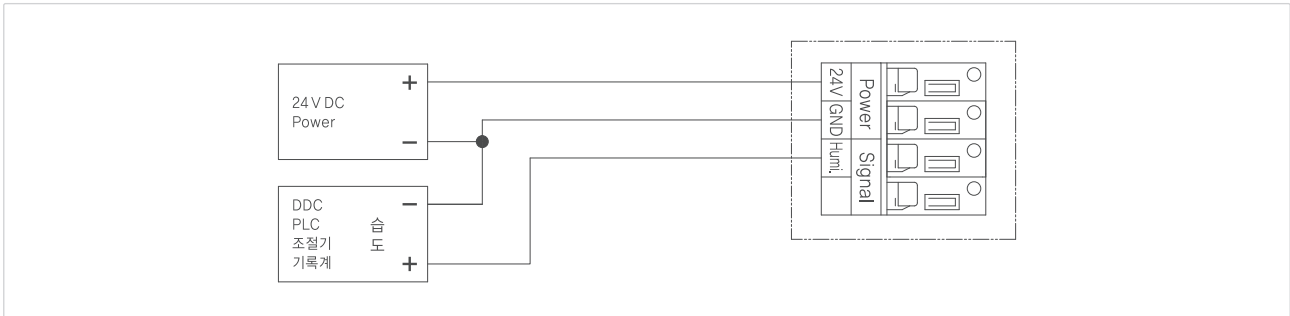
설치시 주의사항 | Mounting Notes |

- 급기, 환기 온도 제어시 - 웬(Fan)을 마지막 공기 조절 유니트 뒤에 설치한 경우, 웬(Fan) 뒤에 설치한다.
- 설치시 검출기에 직접적으로 물이 묻지 않도록 주의하여 주십시오.



Accuracy : at 10 ~ 90% RH, $\pm 2\%$ RH
Measurement range : 0 ~ 100% RH

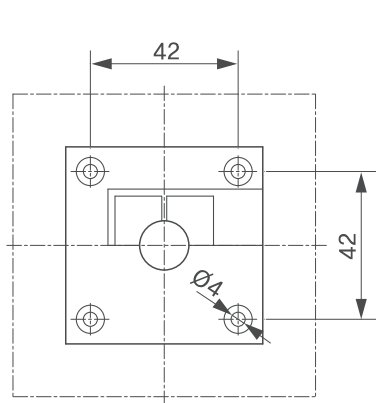
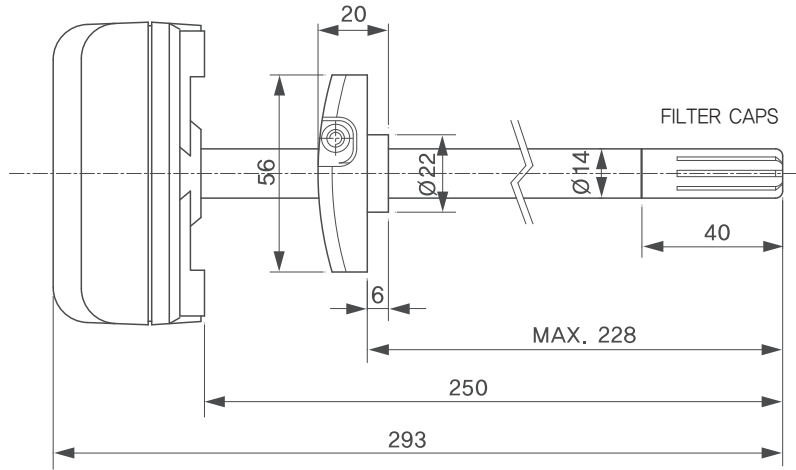
결선 방법 | Wiring Diagram |



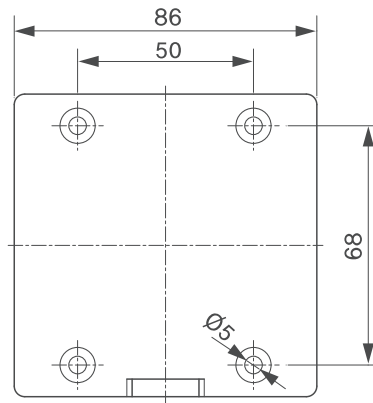
주문 안내 | Order Guide |

- Model **GDHO - 2** 사양
- ↳ 2 : 정밀도 $\pm 2\%$ RH / 3-Wire

외형치수 | Shape Dimension



브라켓을 사용한 경우



브라켓을 사용하지 않은 경우