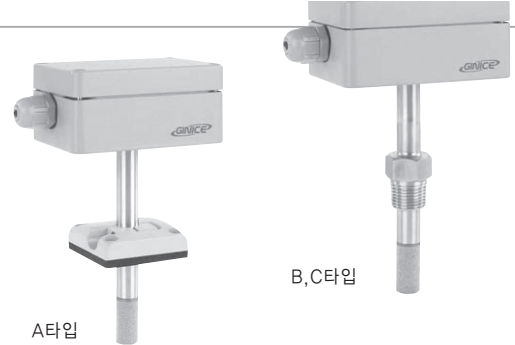


# 2-8

## 공기 배관 습도 검출기 GDHO-420 A,B,C



### ◀ 적용 | Application |

- 습도 검출기는 덕트용 환기 및 공조 산업용 공기 배관에 다음과 같은 용도로 사용한다.
- 급기 및 배기 습도 검출 (AIR 배관)
  - 측정용 검출기 (검출 값 표시 또는 DDC 자동제어 시스템을 사용하는 경우)

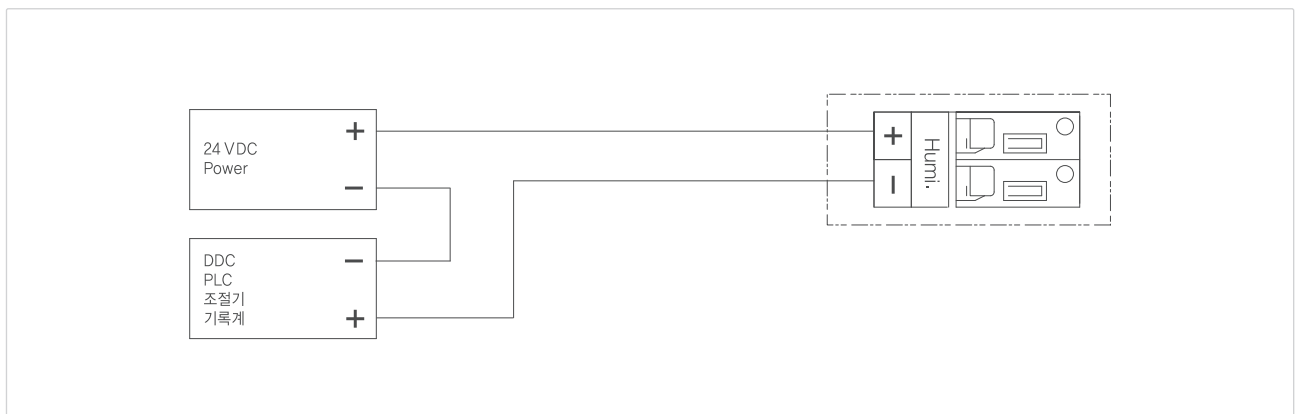
### ◀ 기술 사양 | Technical Data |

- 공급전원 : 15 ~ 30 VDC
- 출력신호 : 4~20mA
- 검출범위 : 0 ~ 100% RH
- 검출소자 : 반도체식
- 정밀도 : 3% RH 이내
- 배선 : 2Wire
- 검출 소요시간 : 풍속 2m/s에서 30초
- 출력신호 : 4~20mA
- 허용주변온도 : -35 ~ +80℃
- 허용주변습도 : 95% RH 이하
- 케이블 인입 그랜드 : PG 9
- 보호등급 : IP54 (EN60529)
- 무게 : 0.30Kg
- 감지봉 재질 : SUS 304 (스텐레스)
- 감지봉 길이 : 100mm

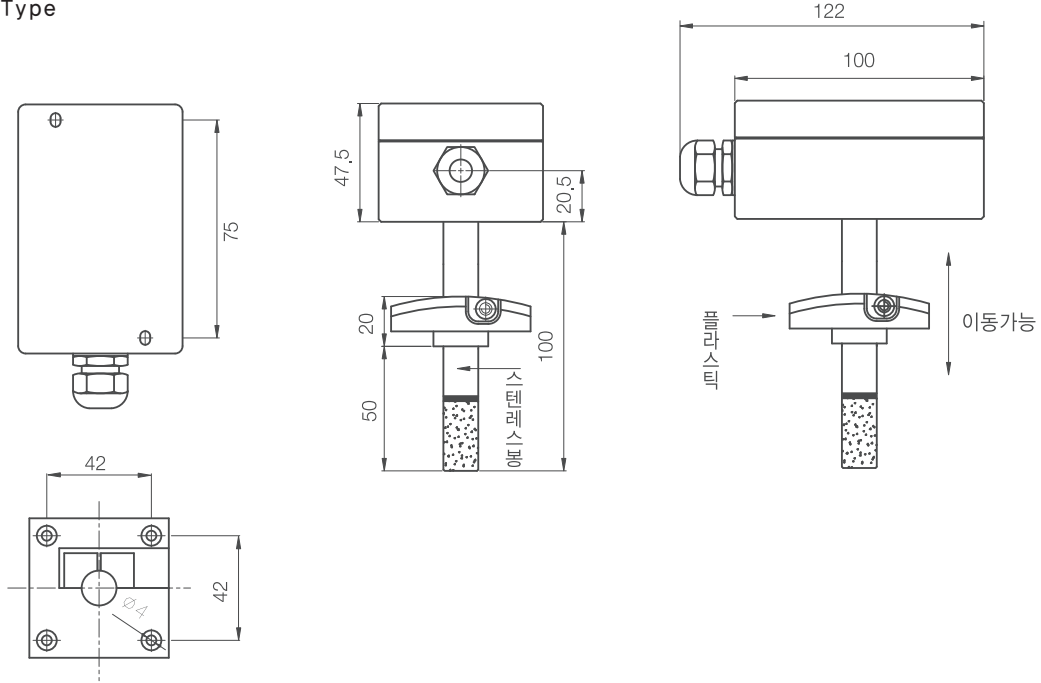
### ◀ 주문 사양 | Order Specification |

- GDHO-420 - A Type  
: 브래킷이 사각 플라스틱으로 움직임
- GDHO-420 (3/4) - B Type  
: 브래킷이 PT 3/4" 육각볼트이고 용접되어 고정됨
- GDHO-420 (1/2) - C Type  
: 브래킷이 PT 1/2" 육각볼트이고 용접되어 고정됨

### ◀ 결선 방법 | Wiring Diagram |



▶ A Type



▶ B,C Type

