

# T915C

Temperature Controller

삽입형 온도 조절기



## 개요

삽입식 감온부를 가진 온도 조절기로서 덕트, 수조, 보일러, 열교환기등의 온도 비례 제어에 사용됩니다. 모듈트를 모터 M904E, M9184A,C,D 또는 액츄에이터 모터 M940(밸런싱 릴레이, WN120C를 병용) 등과 조합 시켜 사용합니다.

## 특성 및 규격

형번, 온도조절범위 |

형번	온도 조절 범위(°C)	비례대(°C)						최고 허용 온도 (°C)	감온부
		저		중		고			
		최소	최대	최소	최대	최소	최대		
T915C	-10~30	6	32	4	21	2	16	54	C,A
	18~60	5.5	32	3.3	22	2.3	16	85	C,A
	40~105	7	33	3.5	18	2.5	12	119	H,T
	70~140	7	33	3.5	18	2.5	12	149	H,T

도관재질 | 동

외형 치수 | 그림 1 참조

커버재료 | 플라스틱

커버색 | 회색

부속부품 |

- 본체 부착용 부품(3조)
- 둥글고 작은 나사 M5×10mm
- 육각 너트
- 스프링 와셔

보조부품(별도주문) | 감온부 부착형

부착형식	감온부 형식	C,A형	H,T형
	감온부 지지구		A341A-J
프레셔 피팅 어셈블리		7617P	7617M
보호관	나사맞춤식	112641AA	

주문사양 |

1. 형번
2. 온도설정범위
3. 보조부품(필요한 경우)

외형 및 치수(단위 : mm)

온도설정범위(°C)	도관길이 (L) (mm)	감온부치수 DΦxL(mm)
-10~30	약1,330	17.5x370
18~60	약1,330	17.5x370
40~105	약1,460	12.7x100
70~140	약1,460	12.7x100

배선

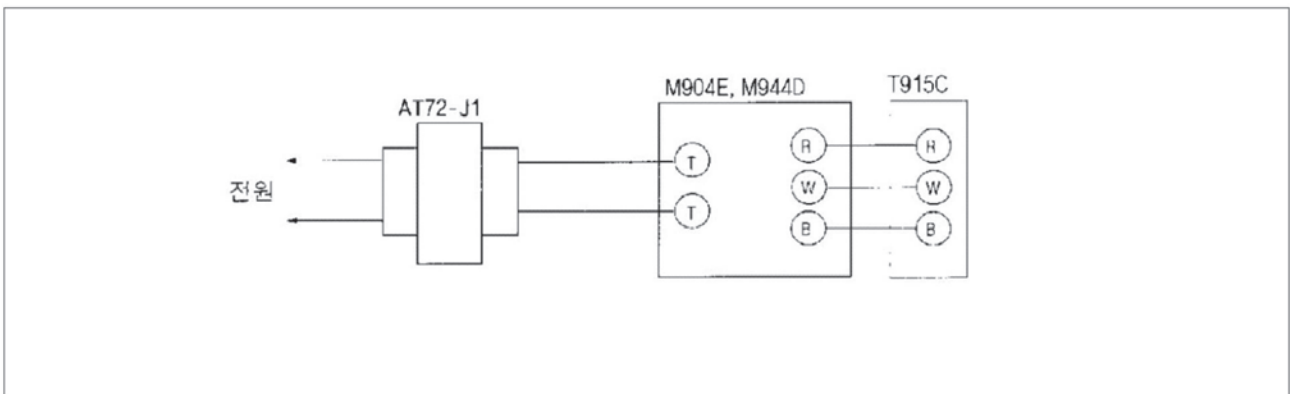


그림1. 난방 동작시 결선

개요

1. 설정점의 눈금판은 기기의 좌측에 설치되어 있으며, 비례대의 눈금판은 기기 내부에 설치되어 있습니다.
2. 설정점 눈금판의 중앙만 수치로 표시되고, 상,하단은 각각 H,L로 표시되며 5°C 간격으로 구분되어 있습니다.
3. 온도설정은 그림3의 온도조절나사 (1)로 실행합니다.
4. 비례대의 조절은 비례대 조절나사 (9)로 실행합니다.
5. 온도설정 눈금의 설정점은 비례대 하단에 표시됩니다.
6. 비례대의 눈금은 그림 4,5에 표시되어 있으며 그림에 없는 것은 표1을 참고하여 설정해 주십시오.

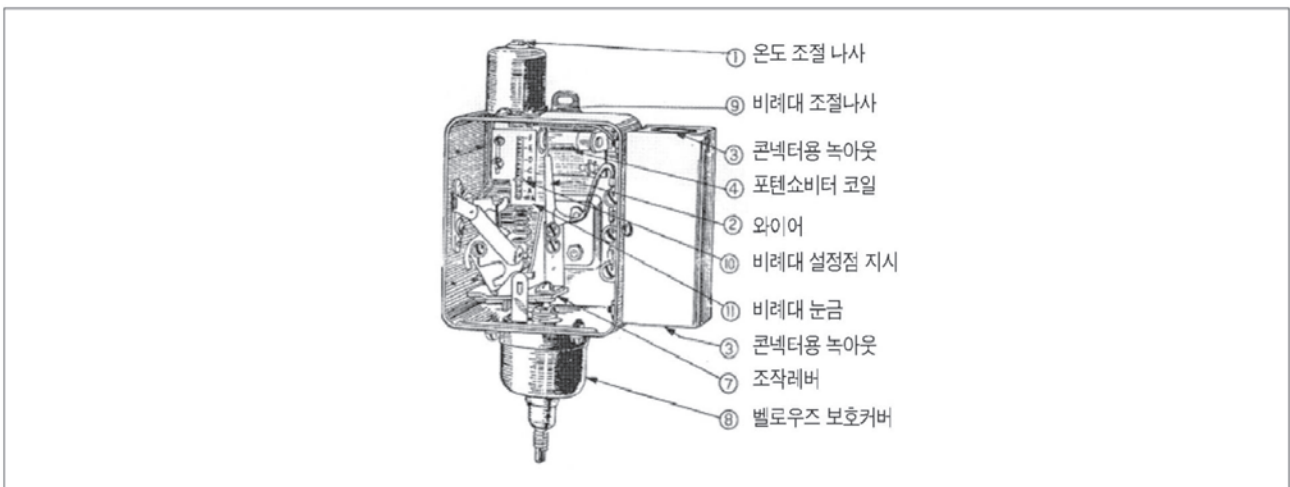


그림2. 내부