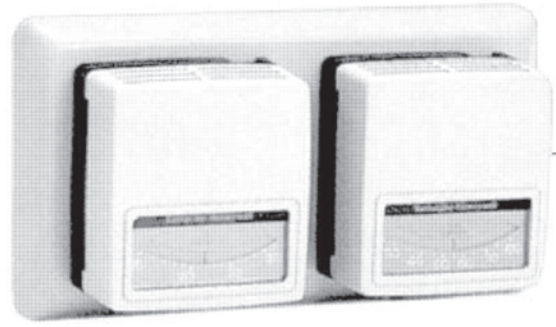


H615A10004

Humidity Controller

실내형 습도 조절기



개요

· H615A는 전기식 실내형 습도조절기입니다. H615A는 2위치식 습도조절기로, 전자밸브, 릴레이등을 조작하여, 제습 또는 가습 장치를 개폐할 수 있습니다.

특성 및 규격

형번	H615A	
제어동작	2위치	
설정범위	30~80%RH	50~90%RH
동작극간 또는 비례대(공칭)	5%RH고정	
	설정50%RH시	설정50%RH시

- 커버 : 베이지색
- 사용주위온도 : 15~ 40℃
- 보존주위온도 : -20 ~ 50℃
- 보존주위습도 : 95% RH 이하

접점정격

	제습		가습	
	125VAC	250VAC	125VAC	250VAC
저항부하	3.0A	1.5A	4.4A	2.2A
기동	18.0A	9.0A	26.4A	13.2A
상용	-	-	8.0A	4.0A

· 설치 : 진동이 없는 벽면에 설치

부속부품 |

베이스 플레이트 설치판이 있는 형

- 베이스 플레이트(단자 블록부착)
- 부착판
- 「본체 - 베이스 플레이트」 조립나사 M3 × 8
- 「베이스 플레이트 설치판」조립나사 M3 × 3
- 부착된 고정 나사 M4 × 8

베이스 플레이트가 없는 형

- 단자 블록
- 「본체 - 단자 블록」조립나사 M3 × 8
- 단자 블록 조립용 (0xc89c)핑나사 M2.6 × 8

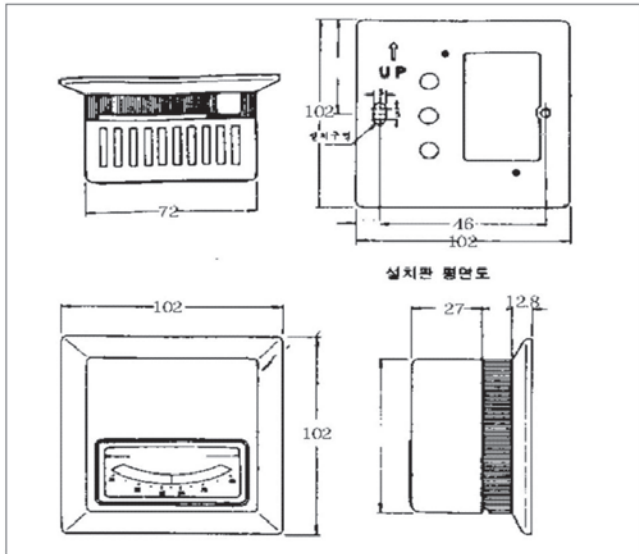
보조기기 (별도 주문) |

- 멀티 씨-모 케이스 TY110A
- 씨-모 플레이트
- QY10A01J1(1개용, 황형)
- QY10A02J1(1개용, 종형)
- QY20A01J1(2개용, 황형)
- QY30A01J1(2개용, 종형)

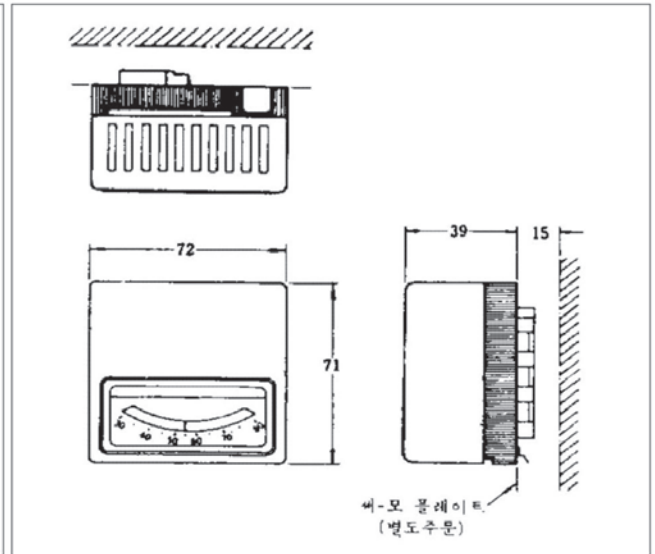
주문시 지정사항 |

- 모델번호 및 설정범위
- 베이스 플레이트 설치관의 유무
- 보조기기의 형번(필요한 경우)

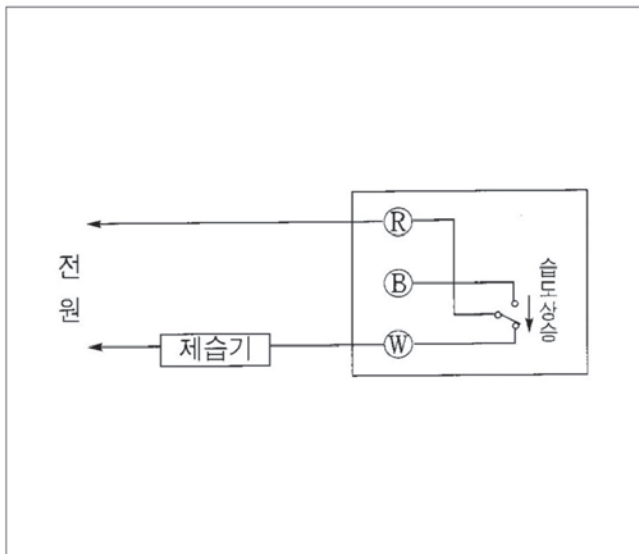
배선



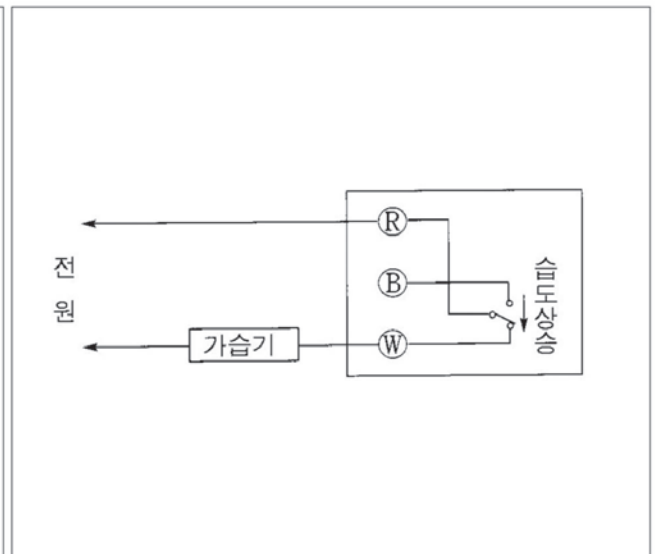
외형 및 설치 치수(mm) (베이스플레이트 설치판이 있는 형)



외형 및 설치 치수(mm) (베이스플레이트 설치판이 없는 형)



H615A 제습제어 결선에



H615A 가습제어 결선에