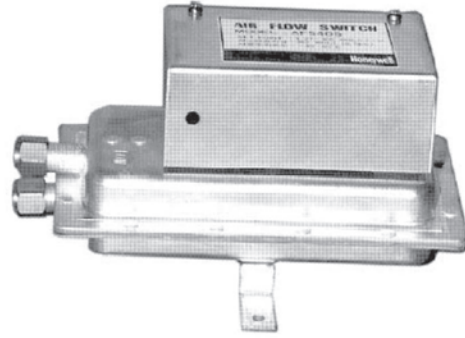


# AFS405

Air Flow Switch

공기 흐름 검출기



## 개요

AFS405 공기흐름검출 스위치(차압형)는 HVAC 시스템에서 공기압력 변화에 의한 고압부와 저압부의 차압을 이용하여 마이크로 스위치가 ON-OFF 작동을 합니다.

## 특징

- 이 스위치는 고·저압의 한계치에서 경보를 부여할 수 있으며 조작기에 연결되어 조작기의 동작을 제어합니다.
- 수동 조정이 가능하며, 설정된 최고 압력에서 동작을 중지시킬 수 있습니다.

## 특성 및 규격

모델 | AFS405 공기흐름검출 스위치

설정점 범위 | 1.27~305mmH<sub>2</sub>O ± 2% (0.02~12.0 IN. WC)

최고 작동 차압 범위(비조정압력 증가시) |

0.51~20.0mmH<sub>2</sub>O (0.02~0.8 IN. WC)

최고 사용 차압 | 352mmH<sub>2</sub>O (0.5psi, 13.85 IN. WC)

### 전기 정격 |

· PILOT DUTY : 300VA, 125/250VAC

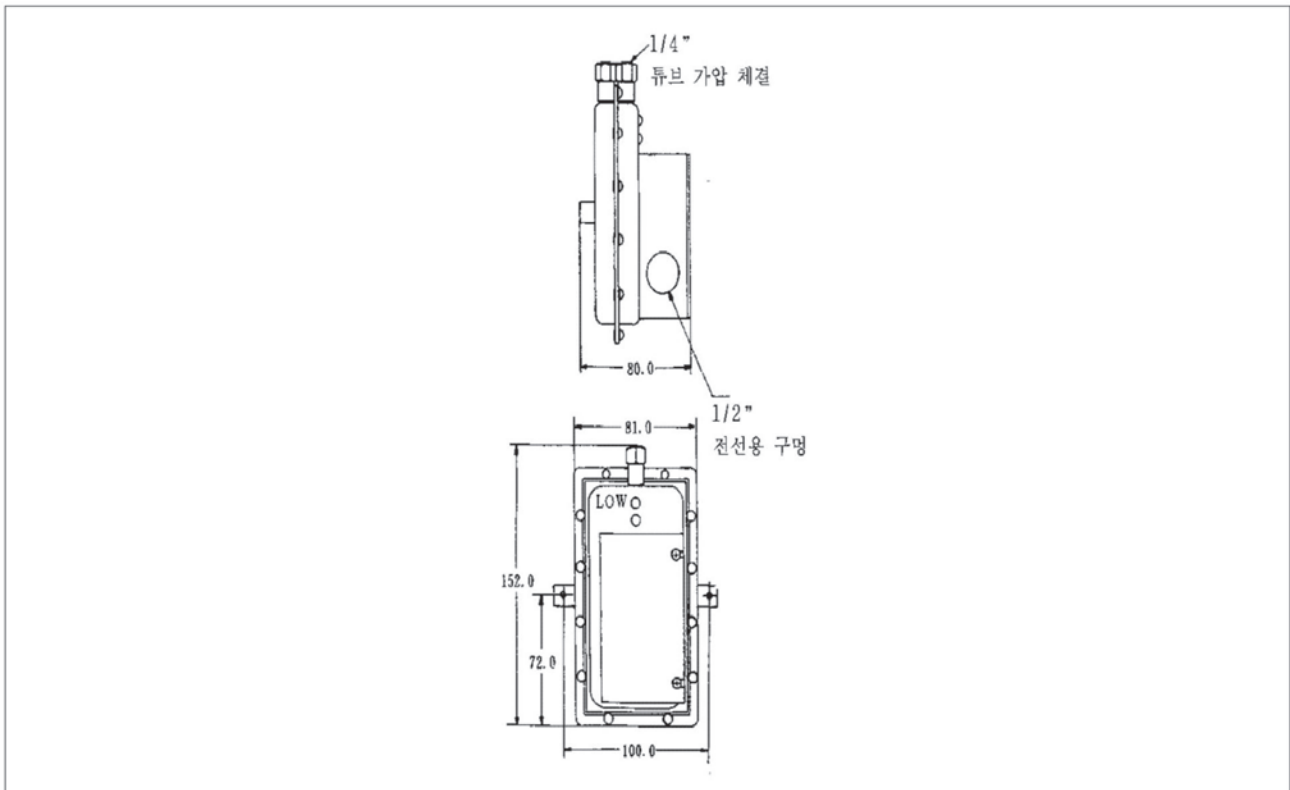
· 무유도 부하 : 10A, 250VAC 최대

· DRY CIRCUIT : 20mA, 5VDC

배선 접속 방식 | 컵 와셔를 가진 나사 단자 접속

사용 온도 범위 | -40~82°C

## 외형 및 치수 (단위 : mm)



## 설치 및 조정

### 1. AFS405 설치

- 공기흐름검출 스위치는 제어패널 또는 덕트벽과 같은 곳에 설치하여 나사를 이용하여 설치할 수 있도록 지름 4.5mm 구멍이 두 개가 뚫어져 있습니다.
- ※ 주의 : 그림1과 같이 간막이판은 지면에 대하여 수직으로 설치하십시오.

### 2. 튜브 접속 방법

- 튜브 접속은 2개의 가압너트와 튜브를 삽입했을 때 튜브를 고정 유지 시켜주는 2개의 고리로 되어있는 커넥터를 사용하여 가압 체결(Compression fitting)이 됩니다.
- 튜브는 1/4"(외경) 동 파이프 또는 1/4", 3/8"플라스틱 튜브를 사용하십시오.

▷순서

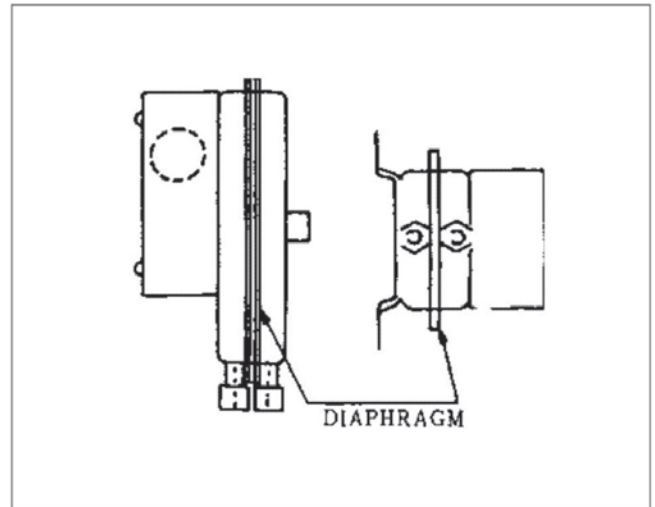
- 1) 간막이판으로부터 커넥터를 분해하십시오.
- 2) 준비된 튜브를 그림2와 같이 가압너트와 고리를 통하여 삽입하여 주십시오.
- 3) 간막이판의 Port에 커넥터를 연결하십시오.

### 3. 배선방법

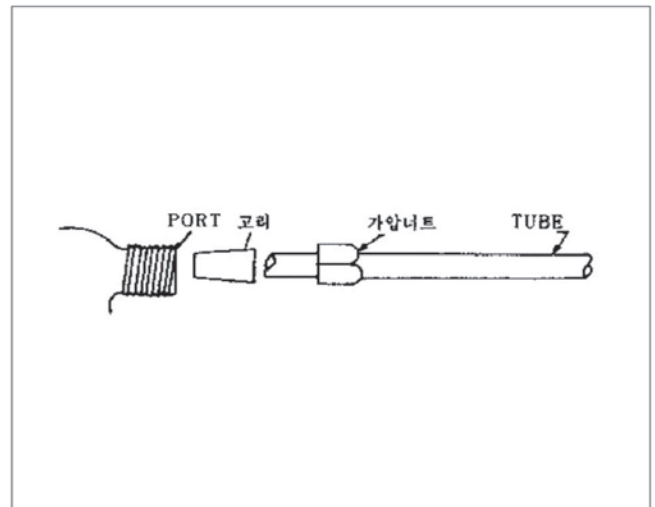
- 마이크로 스위치 덮개내의 M/S 단자에 접속 와이어를 연결하십시오.
- 마이크로 스위치는 단자에 표기된 C와 N.C단자 사이에 폐쇄회로를 형성(튜브를 통한 압력이 없을때)하며, SPDT동작을 하도록 되어 있습니다.
- 그림3은 단자를 표시한 것입니다.

### 4. 조정

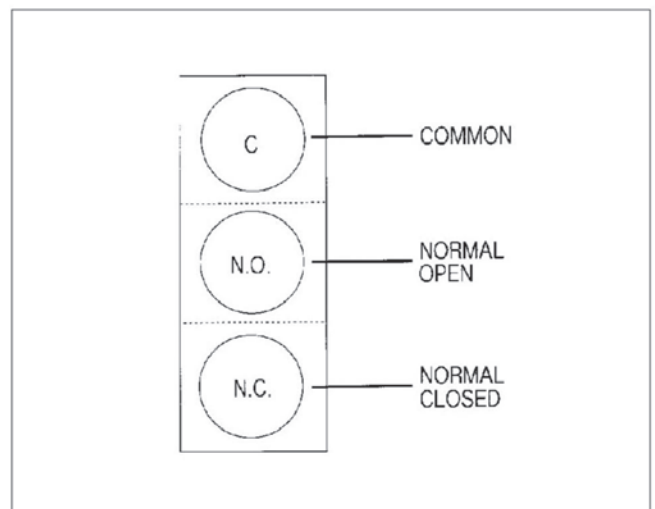
- 조정나사를 사용하여 설정점을 조정할 수 있습니다. 조정나사를 시계방향으로 돌리면 설정점은 증가합니다.



간막이판(DIAPHRAGM)



튜브 체결방법



단자표시