

HT/D

Duct Humidity and
Temperature Sensors

덕트 온습도 트랜스미터



개요

HVAC 분야의 상대 온습도 센서로서 덕트에 설치됩니다. 인증된 2%의 높은 정밀도와 표준 3% 버전은 넓은 습도 범위(20 ~ 90% RH)에 걸쳐서 뛰어난 안전성을 제공합니다.

기능

- 사용 편리를 위해 사전 조정.
- IP67로 인증된 견고함
- 0 ~ 100%에 걸쳐서 비농축 조작
- ± 2%에서 3%의 정밀성
- 설치 용이를 위한 2개의 커넥터
- 보호 슬리브로 제공되는 습도 센서 구성
- 뛰어난 장기간 안정성을 제공하는 폴리머 습도 센서
- 덕트 설치시 플랜지 깊이 옵션 조정 가능.

특성 및 규격

전기

습도 조작 범위 | 0 ~ 100% RH 비응축

습도 요소 | 정식 폴리머

습도 정확도 | 이력현상, 선형성 그리고 반복성을 포함해서 25°C일때

· HT/D : ±3%RH(20 ~ 90%RH)

· HT/D/2% : ±2%RH(20 ~ 90%RH)

RH시 온도 효과 | 1°C당 0.11%이하

감도 | 0.1% RH

이력현상 | 1% RH 이하

반복성 | ±0.5% RH

선형성 | ±0.5% RH

습도 출력 신호 | 0 ~ 100% RH시 4 ~ 20 mA

온도 측정 범위 | 0 ~ ±40°C(권장사항)

온도 요소 |

· HT/D : 25°C시 10k Ω 서머스터

· HT/D/2% : 플래티나 100 Ω RTD

온도 정확도 |

· HT/D : ±0.5°C

· HT/D/2% : ±0.5°C

안전성 | 연 ±0.2°C(HT/DT/2%만 적용)

온도 출력 신호 |

· HT/D : 25°C시 10k Ω 서머스터

· HT/D/2% : 0 ~ 40°C시 4 ~ 20mA

공급 전력 | 12 ~ 30 Vdc

기계

면적 |

· 덕트 외형 : 310 × 19 mm

· 헤드 : 94 × 57 × 85 mm

· 고정 중앙 : 85 mm

케이블 입구 | M20

물질 |

· 외형 : ABS 충격 저항

· 프로브 팁 : 스텐레스

· 가스켓 : 셀 네오플렌 스폰지 고무

· 덕트 마운팅 플랜지 : ABS(연소 방지)

커넥터 | 0.5 ~ 2.55mm²의 2부분의 라이징 케이지 고정나사

터미널, 14 ~ 20 AWG 케이블

무게 | 188 gm, 6.6 oz

환경

제한 사항 |

· 온도 : -20°C ~ +60°C

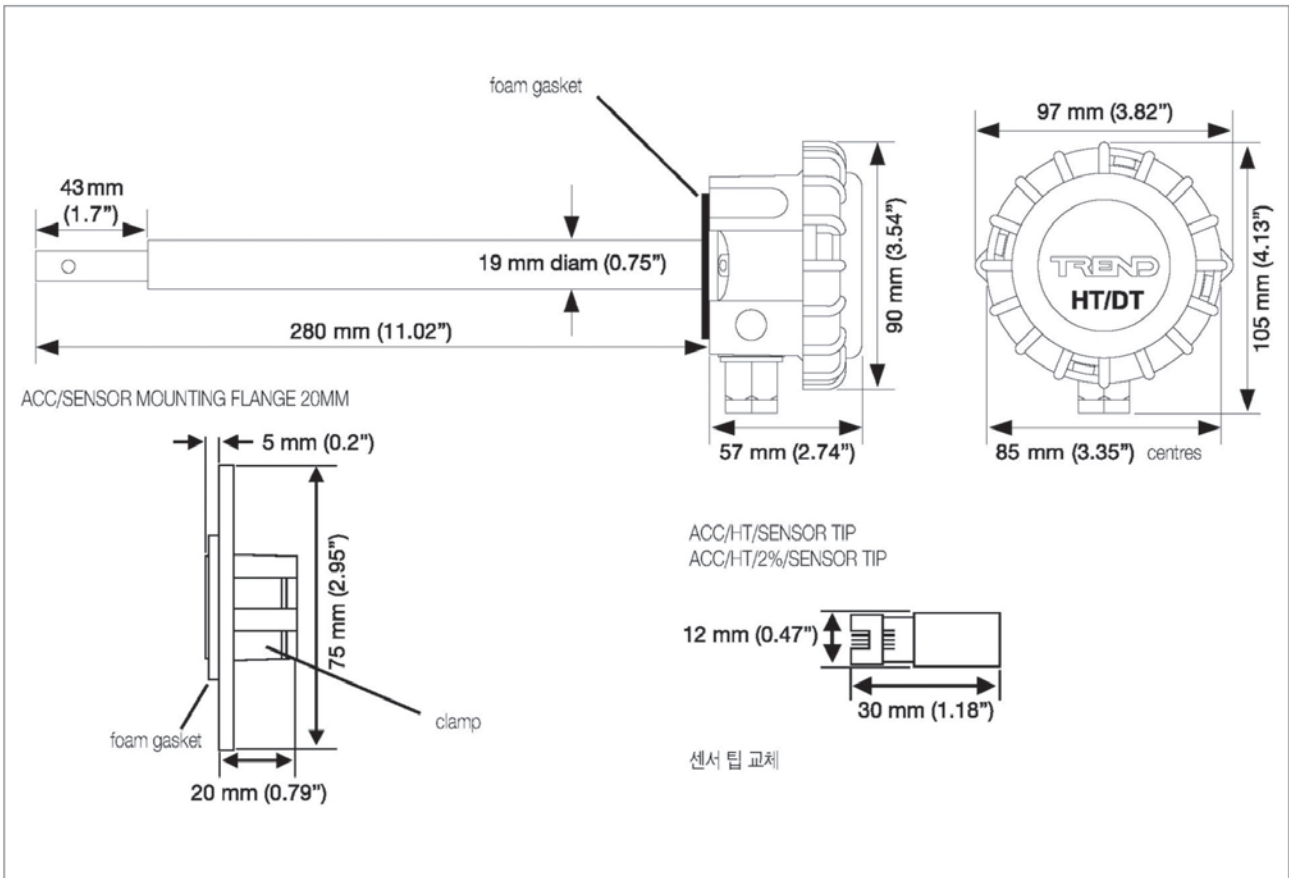
· 습도 : 비농축 0 ~ 100 %RH

보호등급 | IP67

주문 코드

- HT/D/2% : 0 ~ 95%RH에 걸쳐서 ±2%의 습도 측정 정확성이 인증된 덕트 습도 및 PRT 온도 센서
- HT/D : 0~ 95%RH에 걸쳐서 ±3%의 습도 측정 정확성이 인증된 덕트 온습도 센서
- ACC/SENSOR MOUNTING FLANGE 20MM : 옵션, 깊이 조정 가능, 덕트 마운팅 플랜지
- ACC/HT/SENSOR TIP : HT/DT을 위한 센서 교체 팁
- ACC/HT/2%/SENSOR TIP : HT/DT/2%을 위한 센서 교체 팁

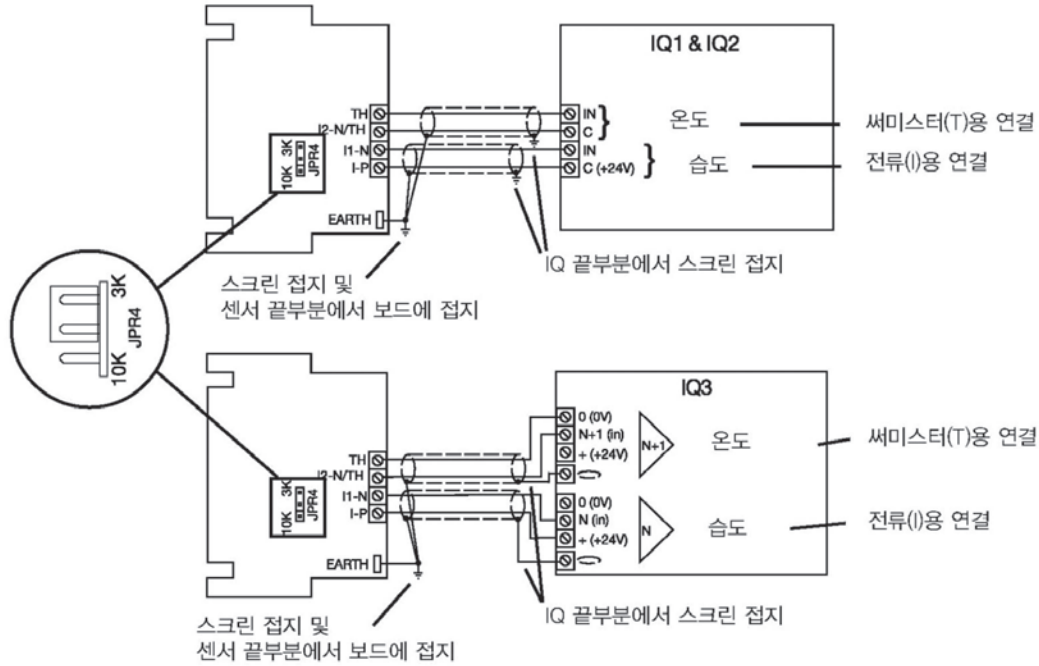
외형 및 크기 (단위 : mm)



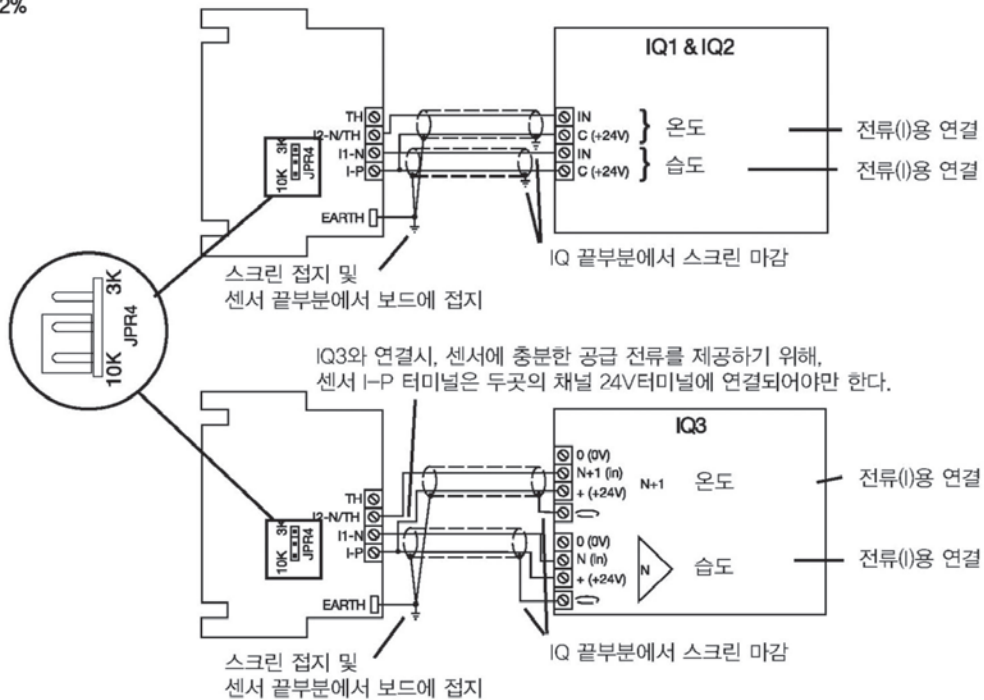
연결

HT/D

2개의 아날로그 입력 채널



HT/D/2%



CE 연결을 위해서

1. 센서의 엔드 케이블 스크린과 보드 그라운드 성은 가장 가까운(1.5m) 그라운드에 연결 되어야만 합니다..
2. 컨트롤러 엔드 케이블 스크린은 컨트롤러 그라운드에 연결 되어야만 합니다.