

HT/S

Space Humidity and
Temperature Sensor

실내 온습도 트랜스미터



개요

벽부착형 상대 온습도 측정 센서. 인증된 2% 높은 정확성(/2%)와 표준 3%버전이 넓은 습도 범위 (20 ~ 90 %RH)에 걸쳐서 뛰어난 선형성과 안정성을 제공합니다.

기능

- 사용 편의를 위해 사전 조정
- 0 ~ 100%에 걸쳐서 비농축 조작
- ±2%, 그리고 3%의 정확성 버전
- 설치 용이를 위한 2개의 커넥터
- 보호 슬리브로 제공되는 습도 센서 구성
- 뛰어난 장기간 안정성을 제공하는 폴리머 습도 센서

특징과 규격

전기

습도 조작 범위 | 0 ~ 100% RH 비농축

습도 요소 | 정식 폴리머

습도 정확도 | 이력현상, 선형성 그리고 반복성을 포함해서 25°C일때

- HT/S : ±3%RH(20 ~ 90%RH)
- HT/S/2% : ±2%RH(20 ~ 90%RH)

RH시 온도 효과 | 1°C당 0.11%이하

감도 | 0.1% RH

이력현상 | 1% RH 이하

반복성 | ±0.5% RH

선형성 | ±0.5% RH

습도 출력 신호 | 0 ~ 100% RH시 4 ~ 20 mA

온도 측정 범위 |

- HT/S : 0 ~ +40°C(권장사항)
- HT/S/2% : 0 ~ +40°C(권장사항)

온도 요소 |

- HT/D : 25°C시 10kΩ 서머스터
- HT/D/2% : 플래티나 100Ω RTD

온도 정확도 | 0 ~ +40°C 일때

- HT/S : ±0.5°C
- HT/S/2% : ±0.5°C

안정성 | 연 ±0.2°C(HT/DT/2%만 적용)

온도 출력 신호 |

- HT/D : 25°C시 10kΩ 서머스터
- HT/D/2% : 0 ~ 40°C시 4 ~ 20mA

공급 전력 | 12 ~ 30 Vdc

기계

면적 | 86mm × 86mm × 35mm

물질 | 연소방지 (V0) ABS

커넥터 | 0.5 ~ 2.55mm² (14 ~ 20AWG) 케이블을 위한 2부분의 라이징 케이지 터미널

무게 | 84 gm (2.96 oz)

환경

제한 사항 |

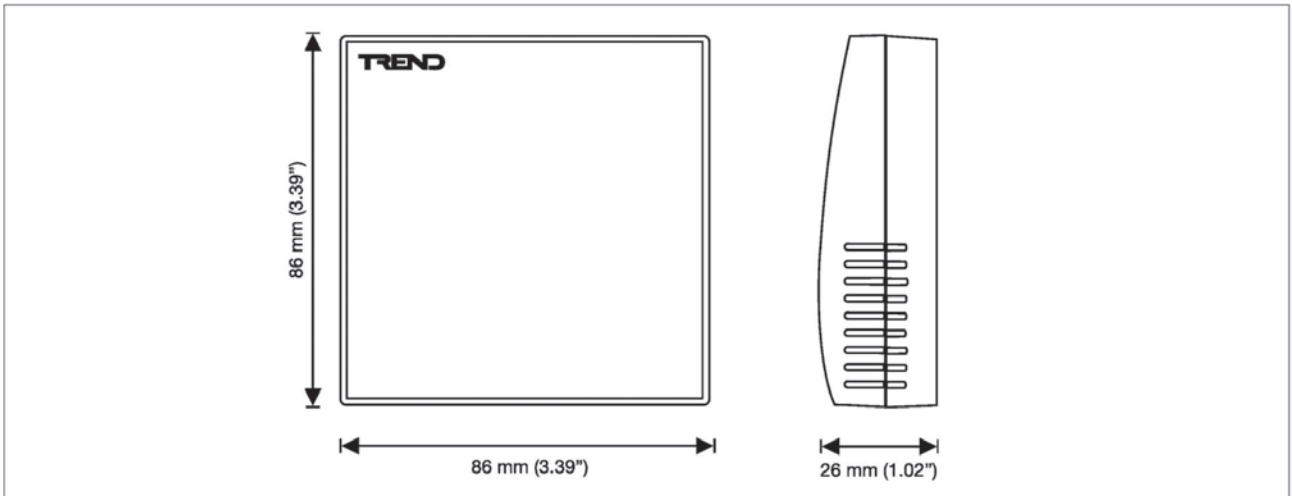
- 온도 : -20°C ~ +60°C
- 습도 : 비농축 0 ~ 100 %RH

주문 코드

HT/S센서는 벽평면이나 벽면박스에 설치하기 위해 두 부분(프론트패널, 백플레이트)을 가지고 있다.

- HT/S/2% : 0 ~ 95%RH에 걸쳐서 ±2%정확성과 그 인증을 가지고 있는 공간습도와 PRT 온도 센서.
- HT/S : 공간 습도와 서미스터 온도 센서, 0 ~ 95%에 걸쳐서 ±3% 습도 정확성을 가진.

외형 및 크기 (단위 : mm)



연결

