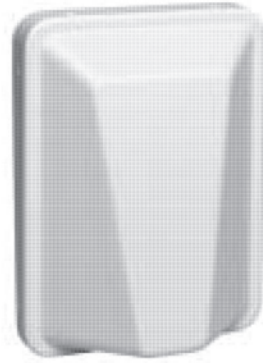


H7508A

Outside Temperature/Humidity Sensor

외기 온습도 감지기



개요

H7508A 외기용 온습도 겸용 감지기는 HVAC시스템에 사용되는 감지기로서 감지기 내부에 정전용량형 습도감지기와 Pt1000, BALCO500, NTC20 온도감지기가 결합된 온습도 겸용 감지기입니다.

모델구분 |

- H7508A1026 Pt1000
- H7508A1034 BALCO500
- H7508A1042 NTC20

특징

- Pt1000 / NTC20 / BALCO500 온도검출소자
- 정전용량형 습도 감지기
- 정확성, 내구성
- 소형, 설치간편

특성 및 규격

전원 |

- 전원: 24VAC, +20~-30%
- 소비전력 : 20mA

주위환경 |

- 동작온도 -30~ 50°C
- 보관온도 : -25 ~ 70°C
- 습도 : 5~95%RH, 비응축

보호등급 | IP34

무게 | 130g

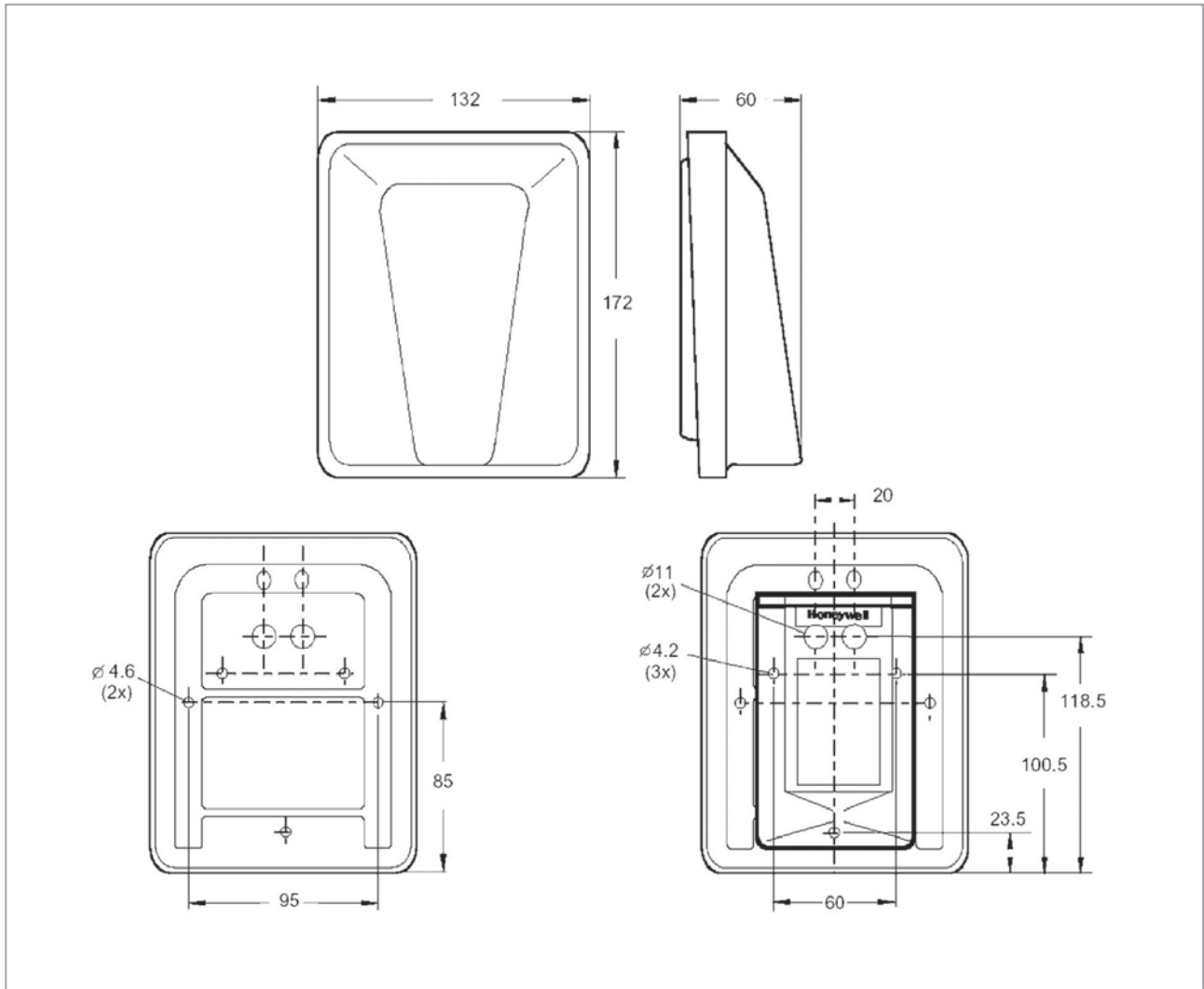
커버재질 | 플라스틱(ABS)

설치 | 벽면

온습도환경 |

- 온도검출범위 : -30 ~ 70°C
- 습도검출범위 : 5~95%RH
- 습도출력신호 : 0~1V, 0~10V

외형 및 크기 (단위 : mm)



결선도

1	24V~	전원
2	24V⊥	
3	Pt 1000/NTC/BALCO 500	온도감지기
4		
5	0...1V	습도감지기
6	0...10V	
7	COM=24V⊥	
8		
9		
10		

A side view of the sensor module, showing its profile and depth of 60 mm.