

CG7420A

Duct Type Temp / Humi Dectector

덕트 온습도 감지기



개요

CG7420A는 덕트에 설치하는 온, 습도 검출기로서, 백금 촉온 저항체(Pt) 및 정전 용량식 습도 센서를 이용하여 건물의 온도와 습도를 동시에 검출함으로써, 쾌적한 실내 환경 제어에 이용되는 제품입니다.

특징

- 폭넓은 검출 구간
- 장기간 특성 유지
- 빠른 응답 특성
- 손쉬운 설치 방법
- 용이한 유지 보수

특성 및 규격

온도 |

- 사용 센서 소자 : Pt1000 (DIN43760, IEC751)
- 출력 형태 : 저항 (Ω)
- 오차 : $\pm(0.5+0.005 \times |t|)$ °C at 1°C

습도 |

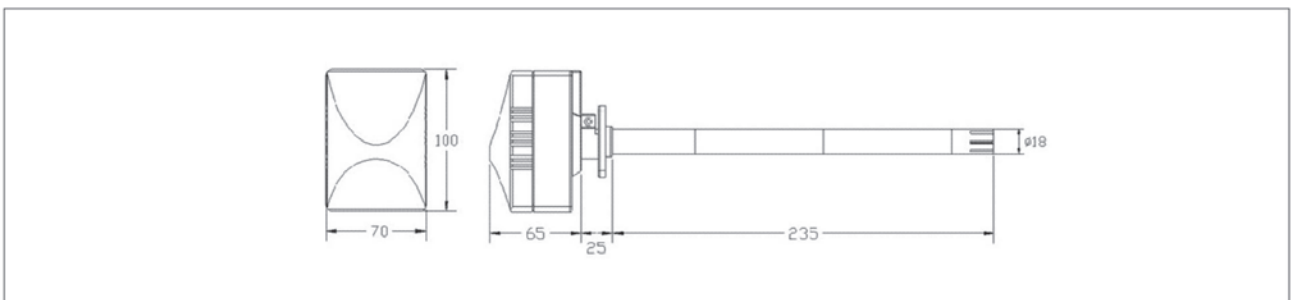
- 사용 센서 소자 : 정전 용량식 습도 센서
- 출력 형태 : 0~1VDC 또는 0~20VDC
- 오차 : $\pm 3\%$ (40~60%RH : 25°C)
- 온도의 의존성 : 0.1%RH/°C
- 사용 전원 : $\pm 10\%$ (24VAC, 24VDC)

사용 온/습도 범위 | -10~+50°C, +10~+90%RH (No condensing)

보관 온/습도 범위 | -20~+60°C, 0~+95%RH (No condensing)

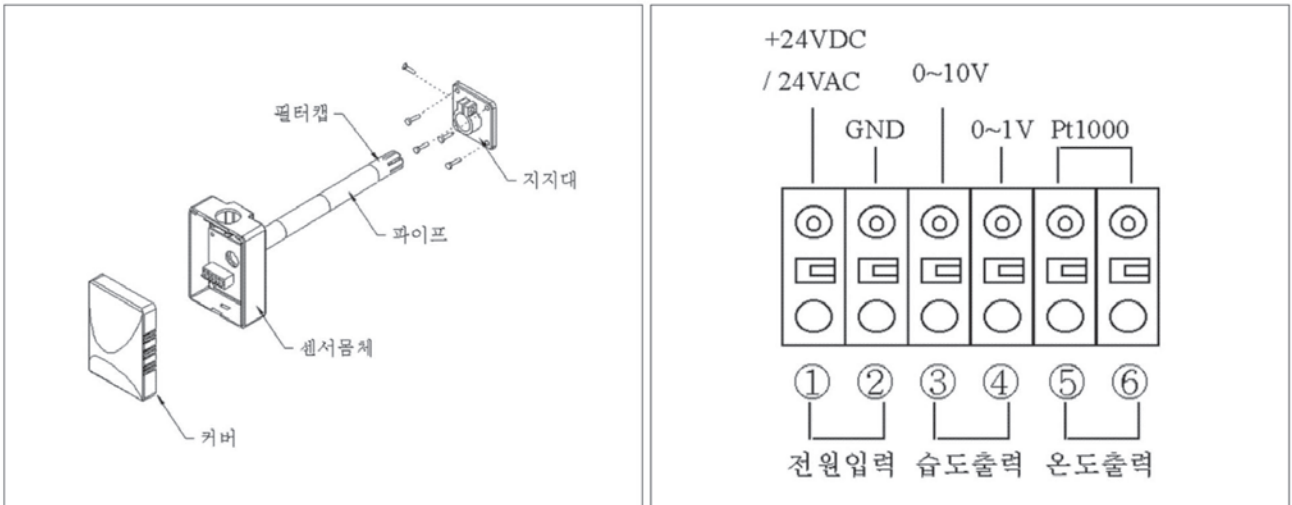
케이스 재질 | ABS

외형 및 치수 (단위 : mm)



설치시 유의 사항

- 외부 노이즈를 차폐하기 위해 신호선은 실드선을 사용하시기 바랍니다.
- 고정용 너트를 사용하여 파이프를 지지대에 고정할 때 과도한 힘으로 조일 경우 너트머리가 마모되지 않도록 주의하시기 바랍니다.
- 해체 시에 나사가 너무 많이 풀리면, 고정용 너트와 분리되어 너트와 볼트가 분실될 수 있습니다.
- 파이프 앞부분인 필터 캡 안에는 센서가 위치하여 있으므로 먼지, 수분, 이물질 등이 붙지 않도록 주의 바라며, 이 부분에 충격이 가해지지 않도록 주의하시기 바랍니다.
- 휘발성 가스 농도가 짙은 곳에서는 습도 검출시 감도저하 및 응답 시간이 지연될 수 있으니 사용을 제한하시기 바랍니다.



각 부분별 명칭

단자대 결선 방법

결선방법

번호	기능	내용	설명
①	전원(+)	24VAC 또는 24VDC	②단자는 습도 출력신호의 (GND)로 공용.
②	전원(GND)		
③	습도출력1	0~ 10VDC	출력신호선의 (GND)단자는 ②단자를 사용함.
④	습도출력2	0~ 1VDC	
⑤	온도출력	저항(Ω)	온도 변화에 따른 저항값 출력.
⑥			