

T/PI

Immersion Temperature Sensors

배관 온도 감지기



개요

T/PI Pt100Ω 배관용 온도 감지기로 덕트 및 배관 온도 감지용으로 사용됩니다.

기능

- PT100 정밀도
- 간단한 2선 연결
- 3종류의 온도 버전
- 4 내지 20 mA 출력
- 스테인리스 강제 프로브(쇼트 및 롱 형)
- IP67 하우징
- 헤드 장착형 전자회로
- M20 도관 입구
- 기존 시설 개장에 적합
- 유니버설 방식 장착 가능

설치

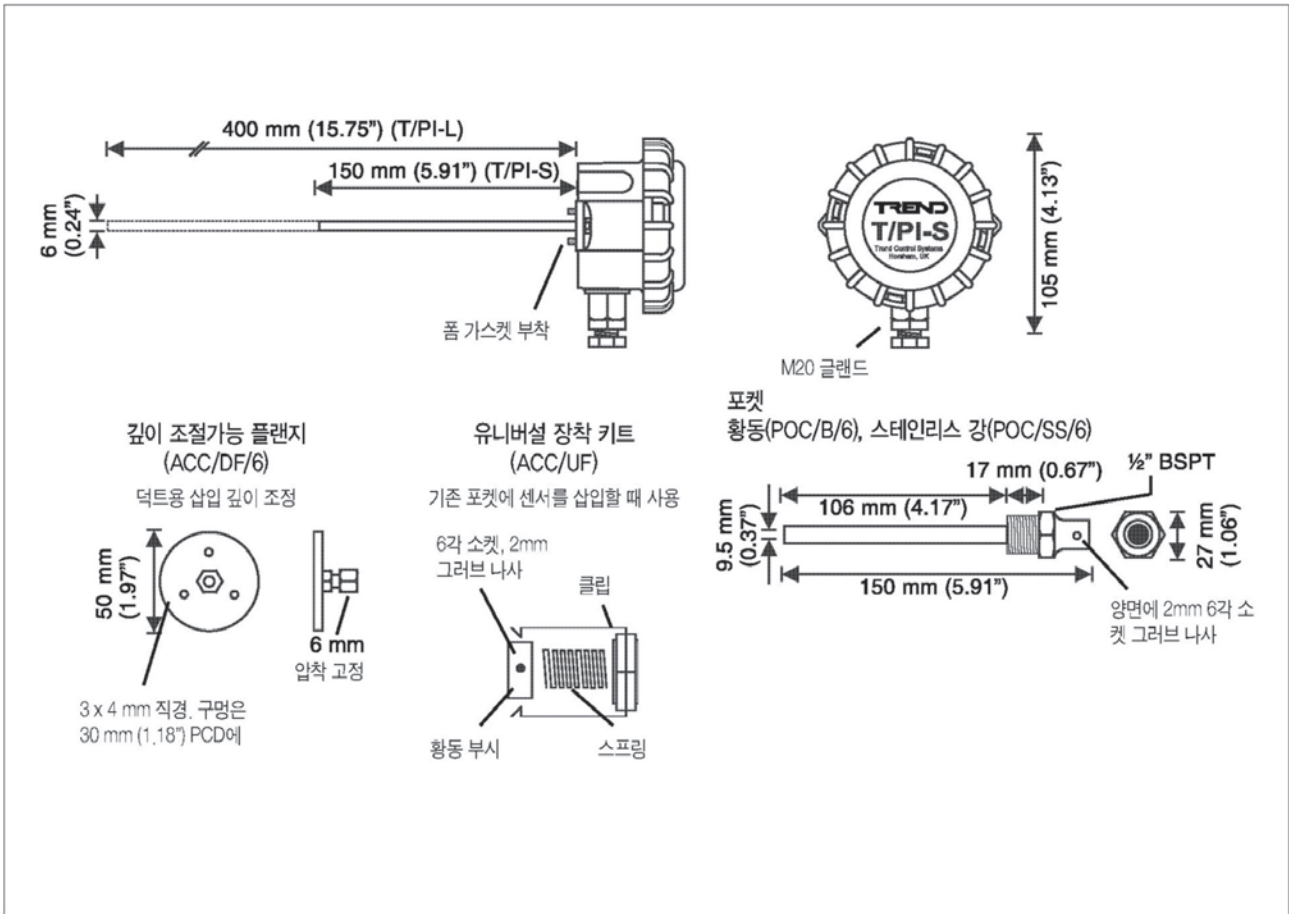
기계

- 프로브의 온도 범위는 : -40°C 내지 $+110^{\circ}\text{C}$ (-40°F 내지 230°F)
- 박스의 온도 범위는 : -40°C 내지 $+50^{\circ}\text{C}$ (-40°F 내지 122°F)
- 측정 온도 범위는 :
 - /110 -10°C 내지 $+110^{\circ}\text{C}$ ($+14^{\circ}\text{F}$ 내지 $+230^{\circ}\text{F}$)
 - /40 -10°C 내지 $+40^{\circ}\text{C}$ ($+14^{\circ}\text{F}$ 내지 $+104^{\circ}\text{F}$)
 - /-40 -40°C 내지 $+50^{\circ}\text{C}$ (-40°F 내지 $+122^{\circ}\text{F}$)

덕트 센서로 사용할 때

센서 프로브가 측정할 공기 흐름 중에 있게 되는 위치를 선정하십시오.

외형 및 크기 (단위 : mm)



주문 코드

| | |
|------------|---|
| T/PI-S/110 | PRT100 삽입형 센서(덕트나 침지식 사용), 150 mm 프로브, -10°C 내지 110°C (14°F 내지 230°F) |
| T/PI-S/40 | PRT100 삽입형 센서(덕트나 침지식 사용) 150 mm 프로브, -10°C 내지 40°C (14°F 내지 104°F) |
| T/PI-S/-40 | PRT100 삽입형 센서(덕트나 침지식 사용) 150 mm 프로브, -40°C 내지 50°C (냉동) (-40°F 내지 122°F) |
| T/PI-L/40 | PRT100 삽입형 센서(덕트용) 400 mm 프로브, -10°C 내지 40°C (14°F 내지 104°F) |
| ACC/DF/6 | 덕트용 깊이 조절가능 플랜지 |
| ACC/UF | 유니버설 피팅 키트(침지식에서 기존 포켓에 설치할 때) |
| POC/SS/6 | 6 mm 스테인리스 강제 포켓(침지식) |
| POC/B/6 | 6 mm 황동 포켓(침지식) |