

TG7400A

Temperature Sensors

덕트 온도 감지기



개요

- TG7400A, TG7401A, TG7420A, TG7421A 온도검출기는 제어시스템에 작용되어 공기 또는 유체의 온도 검출에 이용됩니다.
- 덕트용과 유체관용 2종류로서 PT100Ω, PT1000Ω 백금 축온 저항체를 사용하여 정도가 뛰어나며 부식이나 경년변화에 강한 특성을 가지고 있습니다.

특성 및 규격

측온 소자 | PT 100Ω, PT 1000Ω

저항 변화 | 3.91Ω/°C at 0°C

정밀도 | ±(0.5+0.005×t t)°C

검출범위 | -30~120°C

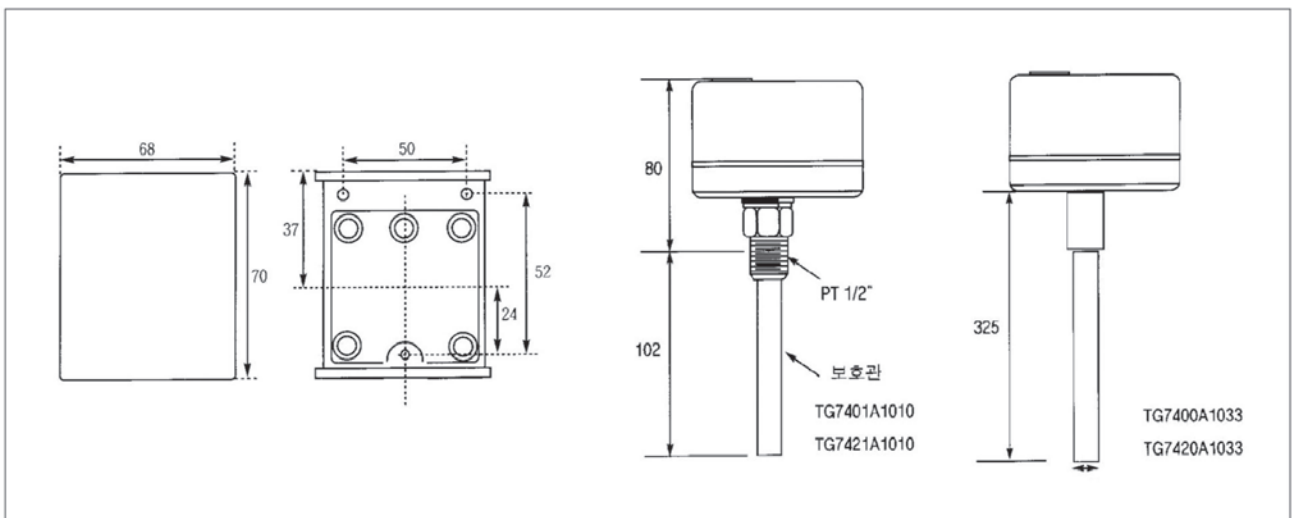
허용습도 | 95% RH이하

허용압력 | 17kgf/cm² (WELL)

외부도색 | 회색

형번	검출소자	감온부	
		삽입길이	설치형식
TG7400A1033	PT100Ω	325mm	덕트
TG7401A1010		100mm	배관
TG7420A1033	PT1000Ω	325mm	덕트
TG7421A1010		102mm	배관

외형 및 크기 (단위 : mm)



설치

센서 설치시 그림 2, 3을 참고하여 주십시오.

- 일반 덕트내 설치시, 온도 분포를 고려하여 대표적 온도 검출 장소를 선택 하십시오.
- 유체 배관내 설치시(WELL 사용) WELL이 유체의 평균 온도에 접촉될 수 있는 곳을 선택하십시오.

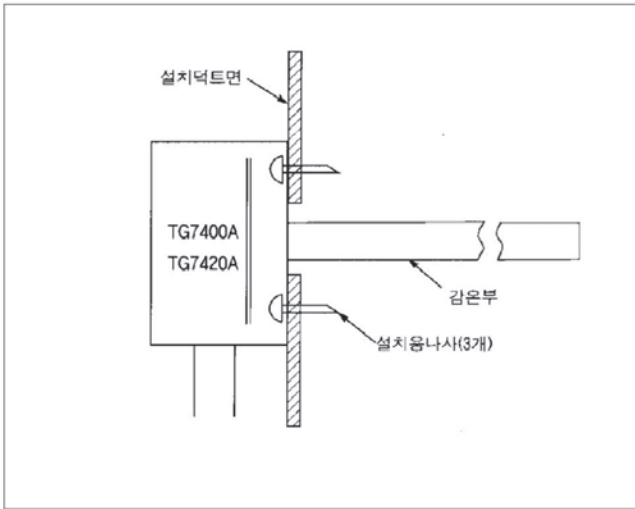


그림1. 덕트내 설치예

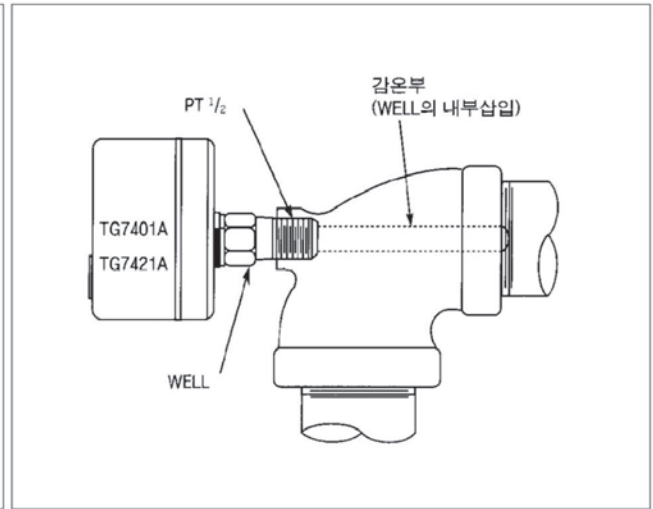


그림2. 유체배관내 설치예

배선

- 외부 커버내에 2개의 단자가 있습니다.
- 배선시 적용 계기의 설명서 및 전기설비 기술기준을 참고하여 주십시오.
- 주의: 배선은 전원 공급을 차단하고 실시 하십시오.
- 유체관용 온도 검출기 사용시 보호관을 분리하여 시공할 수 있으며 보수시 측은 소지만을 교환하면 설비의 운전중에서 감지기를 보수 할 수 있습니다.

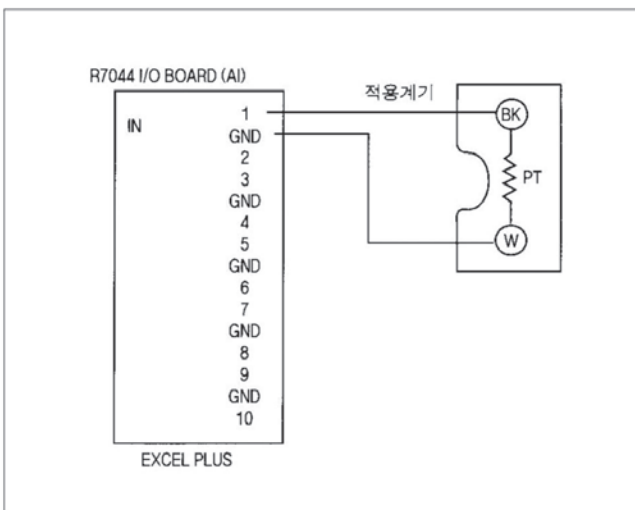


그림3. DDC와의 연결예