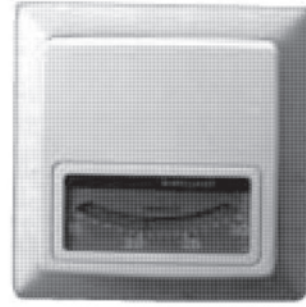


TG7402A

Room Temperature Sensors

실내 온도 감지기



개요

- 본 제품들은 전자식의 실내형 온도검출기로서 전기식의 실내형 조절기 "AUTOSTAT"와 동일한 디자인 치수로 되어 있습니다.
- 3종류의 온도 엘레멘트를 사용하고 있고, 2가지의 엘레멘트를 동일한 케이스에 넣은 기종도 있으므로, 용도에 따라서 최적의 검출기를 선택하는 것이 가능합니다. 또, 전 기종에 대해서 베이스플레이트 설치판이 있는형(개별 설치 또는 멀티 싸-모 케이스 내장 설치용) 및 베이스플레이트 설치판이 없는 형(별매의 싸-모 플레이트를 사용해서 다른 SENSOR나 AUTOSTAT와 겸용하는 용도)의 2종이 있습니다.

특성 및 규격

감지소자 | Pt1000Ω, 니켈, 고감도 니켈

주위 환경 |

- 온도 : -20~60°C
- 습도 : 5~95%Rh, 비응축

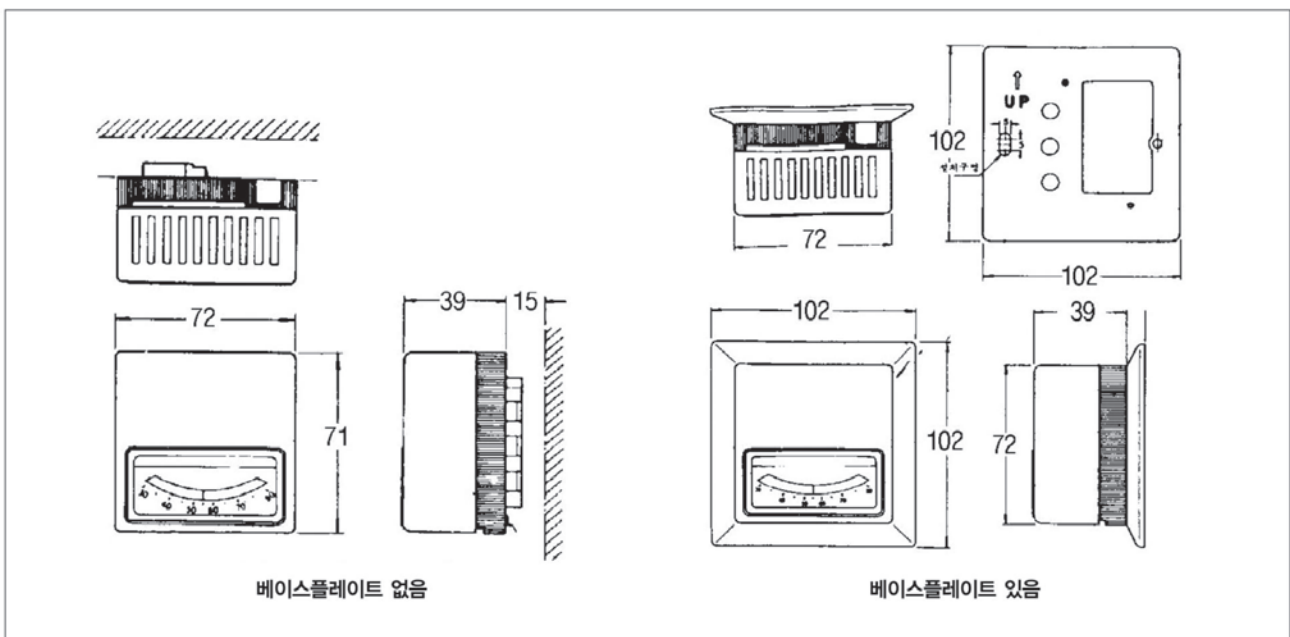
온도검출범위 |

- Pt1000Ω, 고감도 니켈 : 0~60°C
- 니켈 : 15~30°C

재질 |

- 커버 : 플라스틱, 미색
- 베이스플레이트 : 알루미늄, 은회색

외형 및 크기 (단위 : mm)



특성 및 규격

명칭	형번	베이스플레이트 · 설치판		검출 범위	사용호칭 (상세 사양은 별도참조)	결선도	중량kg	
		유	무				베이스, 유	베이스, 무
		온도검출기	TG7402A				1100	1000
	TG7422A	1100	1000	0~60℃	Pt1,000Ω	그림1	0.20	0.13
	T7091A	1040	1057	15~30℃	니켈	그림2	0.21	0.14
	TG7422B	1100	1000	0~60℃ 15~30℃	Pt1,000Ω 니켈	그림3	0.22	0.15
	T7093A	1006	1014	0~60℃	고감도 니켈	그림4	0.21	0.14

결선도

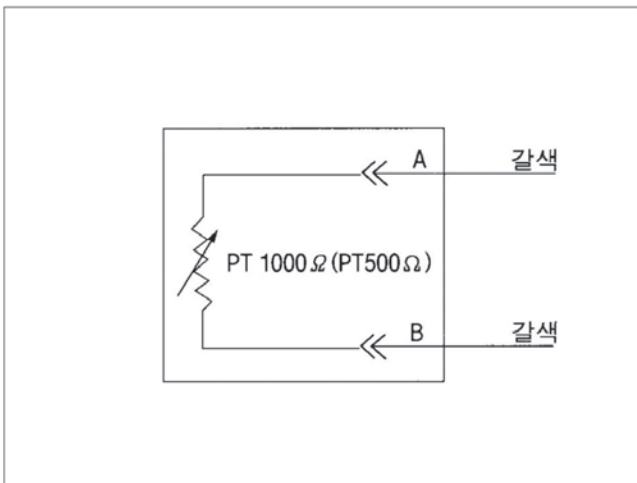


그림1. TG7402A1100, 1000
TG7422A1100, 1000

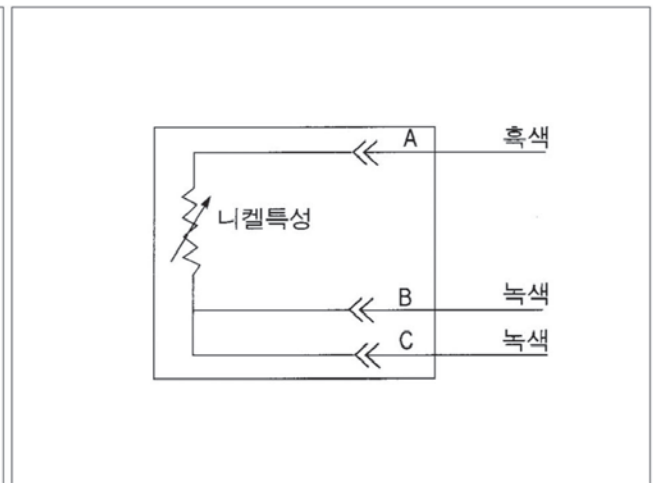


그림2. T7091A1040, 1057

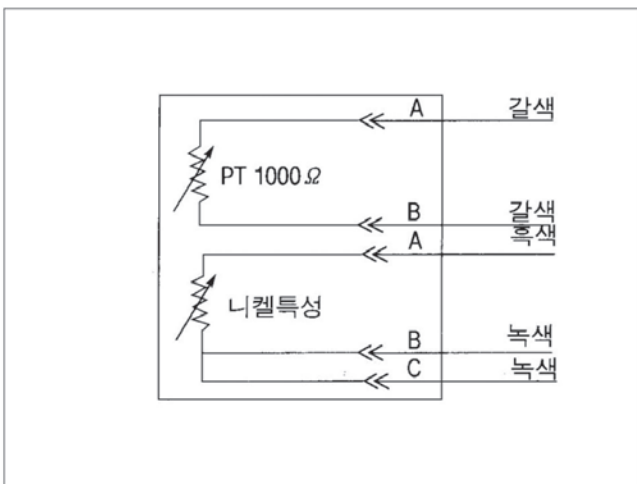


그림3. TG7422B1100, 1000

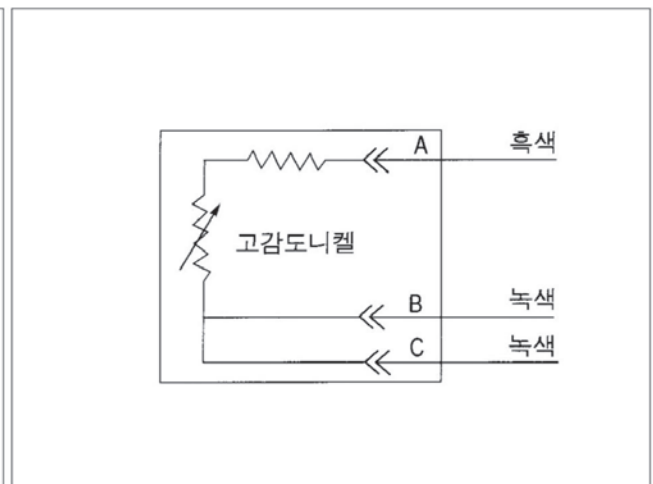


그림4. T7093A1006, 1014