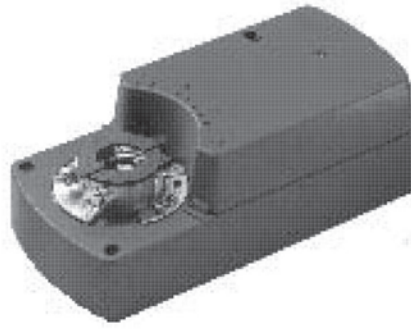


# DM7163S

Spring Return, Modulating type  
Direct-Coupled Damper Actuators

비례제어 댐퍼 조작기(16Nm)



## 개요

조벤틀에서 생산되는 하니웰 모델인 스프링 리턴 타입 직결형 댐퍼 조작기는 16Nm의 힘으로 비례제어에 적합합니다.

## 특징

- 고품질 / 신뢰성
- 강력한 회전력
- 소형, 경량으로 좁은 공간에 설치 용이
- 낮은 소비전력
- 수동개폐 스위치로 수동조작 용이
- 직접설치 및 직접결선
- 보호등급 : IP54

## 모델

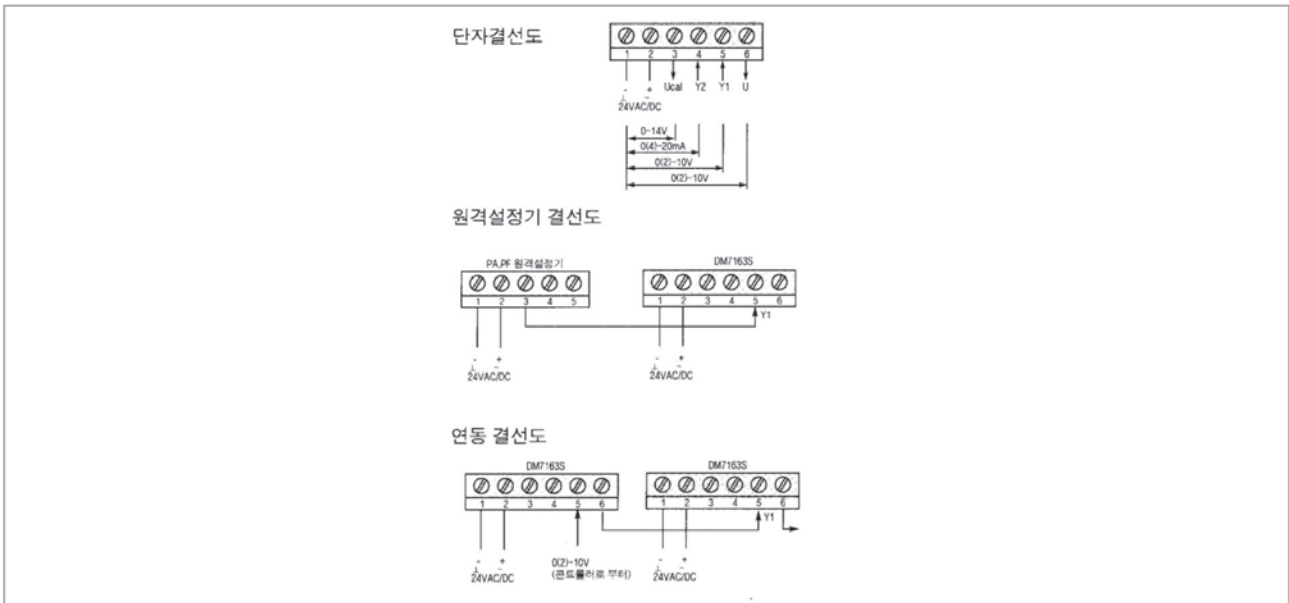
# DM7161S01



특성 및 규격

| DM7163S   |                            |
|-----------|----------------------------|
| 전원        | 24VAC±20%/ DC±10%          |
| 소비전력      | 8W                         |
| 토크        | 16Nm                       |
| 최대댐퍼넓이    | 4m <sup>2</sup>            |
| 회전각도      | 0~900                      |
| 회전각설정     | 30 ... 900                 |
| 동작시간(모터)  | 90초                        |
| 동작시간(스프링) | 10초                        |
| 주위온도      | -20°C~50°C                 |
| 소음레벨      | 45dB(A)                    |
| 중량        | 2.9kg                      |
| 입력신호      | 0(2)~10V, 0(4)~20mA(임의 조정) |
| 보조출력      | 0(2)~10V                   |
| 회전방향      | 시계 / 반시계                   |

결선도



외형 및 치수 (단위 : mm)

