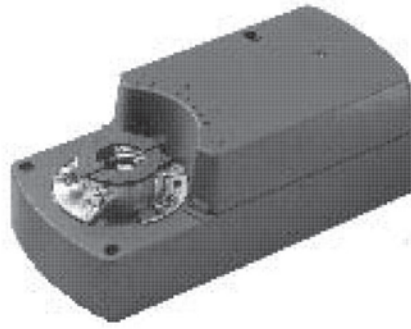


DM7161S/DM7162S/ DM7166S

Spring Return, On-Off type
Direct-Coupled Damper Actuators
2위치 제어 댐퍼 조작기(16Nm)



개요

조벤틀에서 생산되는 하니웰 모델인 스프링 리턴 타입 직결형 댐퍼 조작기는 16Nm의 힘으로 2위치 또는 플로팅 제어에 적합합니다.

특징

- 고품질/ 신뢰성
- 강력한 회전력
- 소형, 경량으로 좁은 공간에 설치 용이
- 회전각도 및 회전방향 수동조정
- 낮은 소비전력
- 직접설치 및 직접결선

모델

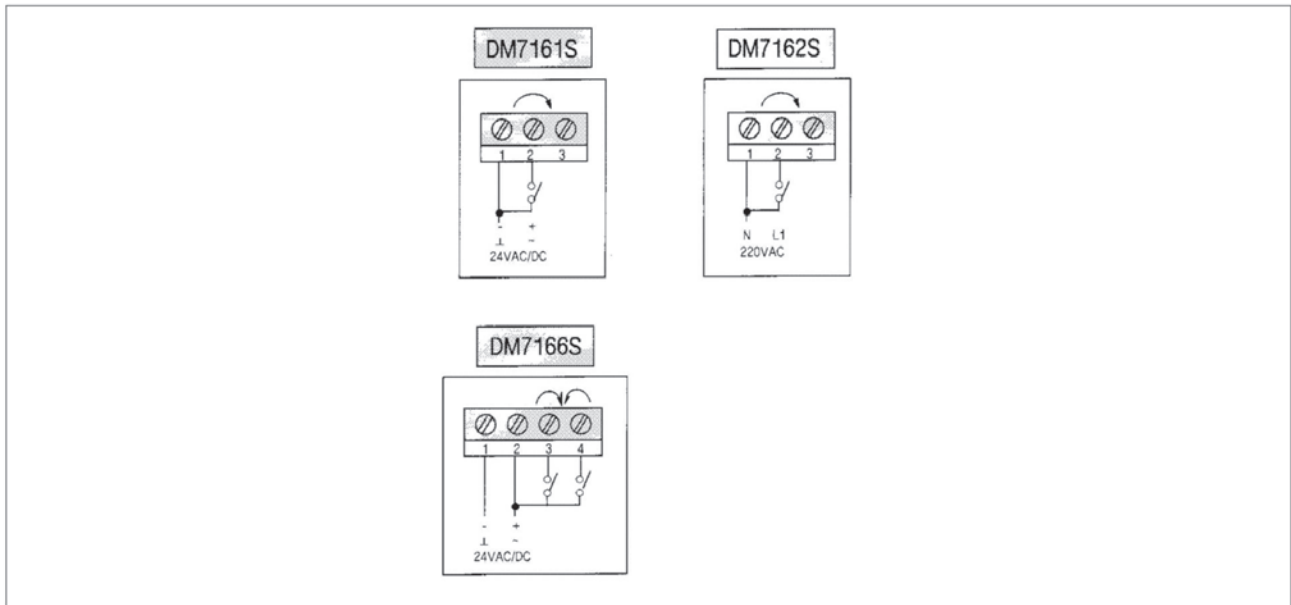
DM7161S01



특성 및 규격

	DM7161S	DM7162S	DM7166S
전원	24VAC+20%/ DC+10%	220VAC(-60~+12%)	24VAC+20%/ DC+10%
소비전력	5.1W	5.5W	8W
토크		16Nm	
최대댐퍼넓이		4m ²	
회전각도		0~900	
회전각설정		30 ... 900	
동작시간(모터)		90초	
동작시간(스프링)		10초	
주위온도		-20°C~50°C	
소음레벨		45dB(A)	
중량	2.7kg		2.9kg
입력신호	On/Off	On/Off	Floting(3-Point)
보조출력		없음	
회전방향		시계 / 반시계	

결선도



외형 및 치수 (단위 : mm)

