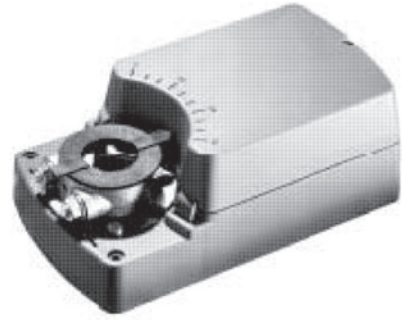


DM7081A/DM7182A/ DM7161A/DM7162A/ DM7241A/DM7242A

Non-Spring Return, On-Off type Direct-Coupled Damper Actuators
2위치 제어 댐퍼 조작기(8Nm/16Nm/24Nm)



개요

조벤틀에서 생산되는 하니웰 모델인 논스프링 리턴 타입 직결형 댐퍼 조작기는 8Nm/16Nm/24Nm의 힘으로 2위치 제어에 적합합니다.

특징

- 고품질 / 신뢰성
- 강력한 회전력
- 소형, 경량으로 좁은 공간에 설치 용이
- 낮은 소비전력
- 수동개폐 스위치로 수동조작 용이
- 직접설치 및 직접결선
- 보호등급 : IP54

모델

DM7081A01



	DM7081A	DM7161A	DM7241A	DM7082A	DM7162A	DM7242A
전원	24VAC+20% / DC+10% 50/60Hz			220VAC+(-6%, +12%), 50/60Hz		
소비전력	5.5VA					
토크(Nm)	8	16	24	8	16	16
최대댐퍼닝이(m2)	2	4	4	2	4	4
회전각	90°(93°와 같음)					
동작시간(초)	30	80	80	30	80	80
보조접점정격						
주위온도조건	-20°C ~ 50°C					
소음레벨	45dB(A)					
중량	1100g			1200g		
입력신호	SPDT/Floating					
댐퍼위치지시	0~90°					
회전방향	정/역 방향					
설치방법	직접결합형					
회전각 조절각도	5°씩 (기계적으로 설정)					

결선도

ON/OFF 제어

1. 전원을 확인해 주십시오.
2. 모터의 회전방향이 바뀔 경우 사진과 같이 모터플러그의 극성을 바꿔주십시오. (공장 설정 : 시계방향)
3. 오른쪽과 같이 결선에 주십시오.

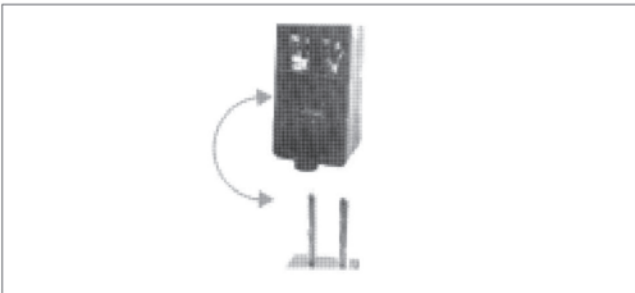
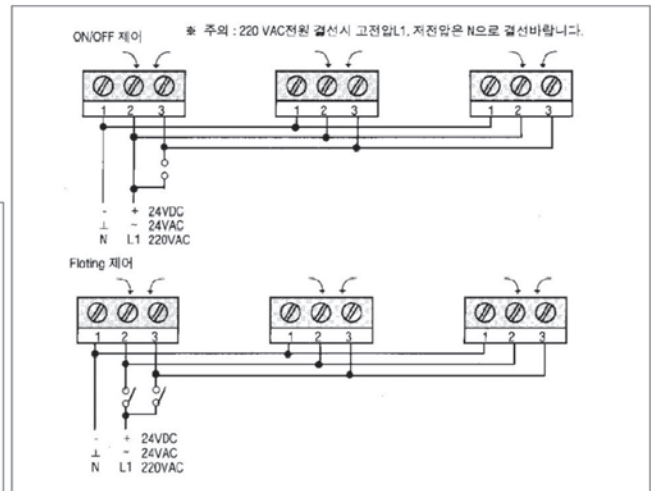


사진. 모니터 회전 방향 설정



외형 및 치수 (단위 : mm)

