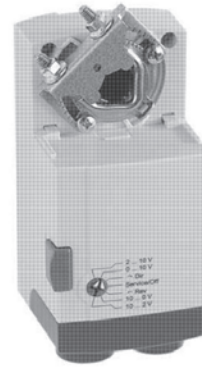


# CN7505/ CN7510

Non-Spring Return, Modulating and  
On-Off type Direct-Coupled Damper Actuators  
비례제어 및 2위치 제어 댐퍼 조작기  
(5Nm/10Nm)



## 개요

논스프링 리턴 타입 직결형 댐퍼 조작기는 다음과 같은 분야에 모듈레이팅, 플로팅/2위치 제어를 제공합니다.

- 에어 댐퍼
- VAV유닛
- 에어 핸들러
- 환기 플랩
- 통풍 구멍
- 1m<sup>2</sup>(5Nm)/2m<sup>2</sup>(10Nm)까지의 댐퍼 지원
- 신뢰성 높은 제어 동작

## 특징

- 수동 조작 가능
- 기계적인 회전각 제한 기능
- 결선용이 (Wiring Terminal 분리)
- 어떤 방향으로도 설치 가능
- 비례제어 또는 플로팅/2위치 제어 선택가능

## 모델

주문번호	공급전압	내장 보조 스위치	토크
CN7505A2001	24Vac/24Vdc	-	5Nm
N05010-SW2		2	
CN7510A2001		-	10Nm
CN7510A2209		2	

## 특성 및 규격

공급 전압 | 24Vac/dc-15%/+21%, 50/60Hz

소비 전력 |

- CN7505 : 5VA/2W
- CN7510 : 5VA/2W

컨트롤 신호 |

- 모듈레이팅 : 0~10V
- 플로팅/2위치 : 24Vac/dc

사용환경 |

- 운전시 : -20~+60°C
- 보관시 : -30~+80°C
- 상대습도 : 5~95% RH, 비응축

**안전성 |**

- 보호 표준 : IP54
- 보호 등급 : EN60730-1II
- 초과 전압 분류 : II

**수명 |**

- 풀스트로크시 : 60000회
- 재위치 : 1,5백만회

**설치 |**

- 원형 댐퍼축 : 8~16mm
- 사각 댐퍼축 : 6~13mm; 45° 스텝
- 댐퍼축 길이 : 최소 41mm

**내장 보조 스위치(포함시) |**

- 등급 : 5A(저항부하)/3A(유도부하)
- 계기점 : 5° / 85°

**토크 정격 | 5Nm/ 10Nm**

**90° 시 실행시간 |**

- 비례제어(dc/ 50/60Hz ac) : 90초
- 플로팅(dc/60Hz ac) : 90초
- 플로팅(50Hz ac) : 110초

**회전스트로크 | 95° ±3°**

**치수 | 66(W)×134(H)×62(D)mm**

**무게(케이블제외) | 450g**

**소음 | 최대 35 dB(A)**

**결선도**

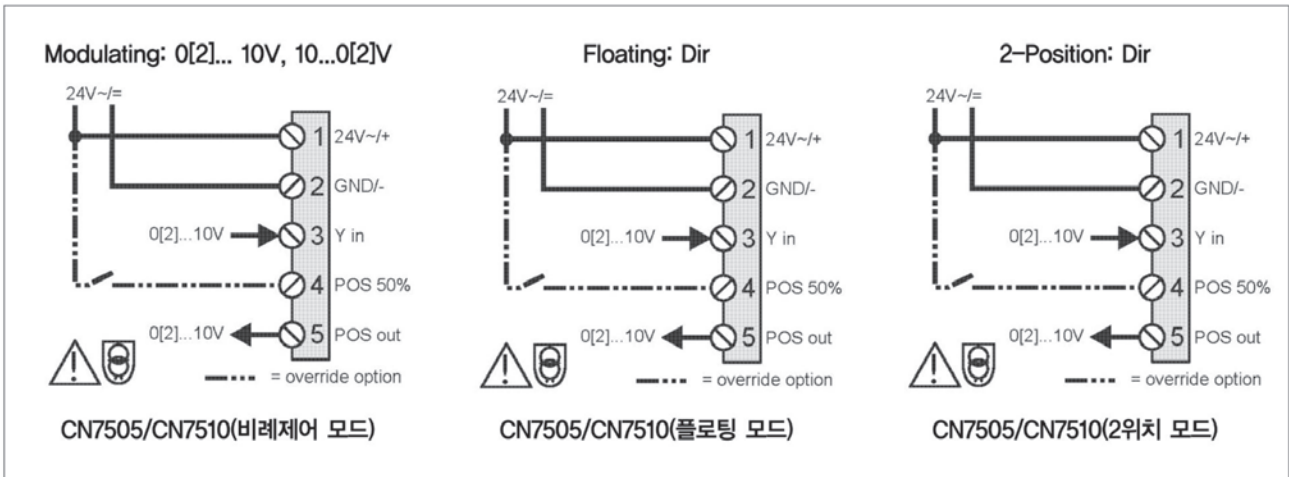
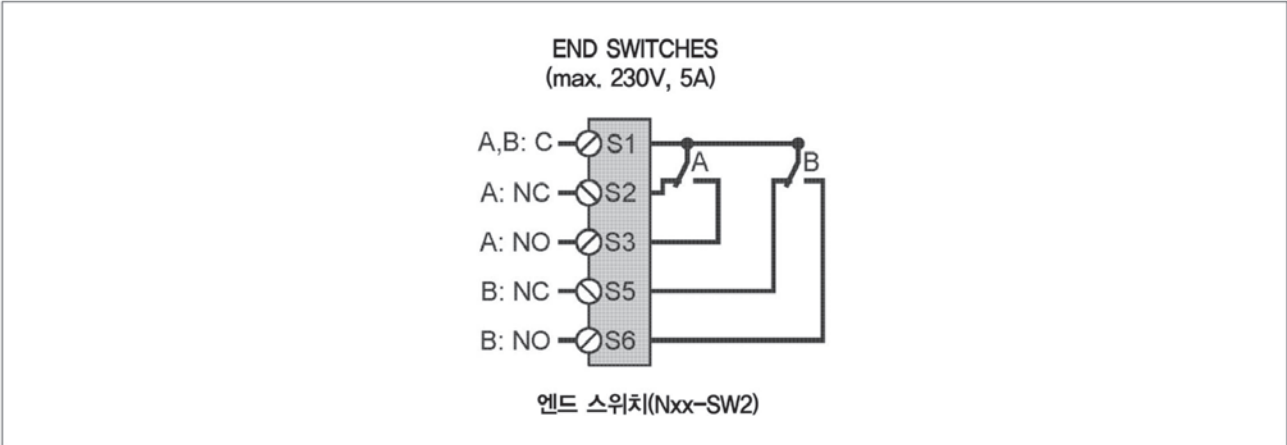


TABLE 1. 터미널에서의 신호

Terminal	Mode		
	Modulating	Floating	2-position
1	24V~/+(power)	unused or(with feedback) 24V~/+(power)	unused or(with feedback) 24V~/+(power)
2	common~/-	common~/-	common~/-
3	0[2]...10V(control)	24V~/+(control signal)	24V~/+(control signal)
4	24V~/+(override)	24V~/+(control signal)	24V~/+(control signal)
5	0[2]... 10V(feedback)	unused or(with feedback) 0...10V	unused or(with feedback) 0...10V

NOTE : 터미널에 연결된 모든 케이블들은 반드시 Spark suppression과 연결되어야만 한다.



**TABLE 2. 내부 엔드 스위치(Nxx-SW2)**

Terminal	Description
S1	A 및 B스위치용 공통선
S2, S3	change-over switch A (댐퍼축이 시계방향으로 5° 움직였을때 S1/S2는 OPEN S1/S3는 CLOSE; 댐퍼축이 시계반대방향으로 85° 움직일때 원래 상태로 돌아간다.)
S5, S6	Change-over switch B (댐퍼축이 시계방향으로 85° 움직일때 S1/S5는 OPEN S1/S6는 CLOSE; 댐퍼축이 시계반대방향으로 85° 움직일때 원래대로 돌아간다.)

# 참고 : 내장 보조 스위치 두 개가 같은 전원 소스로 연결되어야만 함 (S1단자 공통으로 사용함)

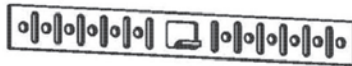
**보조기기**

**Anti-Rotation Bracket Kit**

주문번호 : A7211,2073

Contains :

- 10anti-rotation brackets
- 20screws



**Spare Parts Kit**

주문번호: A7211,2071

Contains:

- 1anti-rotation bracket+screws
- 2universal terminal blocks
- 2strain-relief clamps
- 2grommets\*
- 2adjustable end stops

IP54를 보장하기 위해서, 정품 패키징이 사용되어야 함



외형 및 치수 (단위 : mm)

