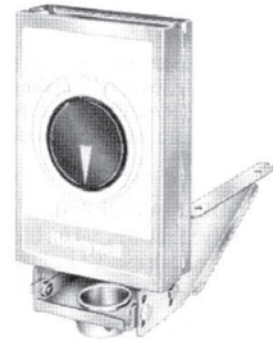


Q5001D

Valve Linkage for Modutrol IV Motors
Modutrol IV 전용 밸브연결구



개요

· Q5001밸브 연결구는 모듀트롤 모터를 2~3Way밸브에 연결시켜주며 V5011이나 V5013과 같은 냉온수 및 증기용 밸브에 사용됩니다.

기능

- 모듈레이팅, 2위치 제어
- 모듀트롤 III,IV모터와 함께 사용
- Q601,Q618의 대체품
- 읽기쉬운 지시계
- 밸브축의 리프트캠 조절 가능
- 오버트레블로서 모터에 지나친 부하를 주지않고 완전 차단 가능
- 설치 및 밸브 연결이 쉬움
- 여러가지 축력 모델이 있음(80,160,320파운드)

특성 및 규격

모듀트롤 III,IV모터용 Q5001A,B밸브 연결구

리프트 | 캠 선택에 따라 조절 가능

- Q5001D1000,1018은 3/4"리프트캠과 함께 출하
- Q5001D1026은 1~1/2"리프트캠과 함께 출하

온도 정격 |

- 주위온도 : $-40^{\circ}\text{C} \sim 66^{\circ}\text{C}$
- 밸브 본넷 온도 : $-40^{\circ}\text{C} \sim 169^{\circ}\text{C}$

모터 스트로크 | 160°회전, 기계적으로 NO/NC

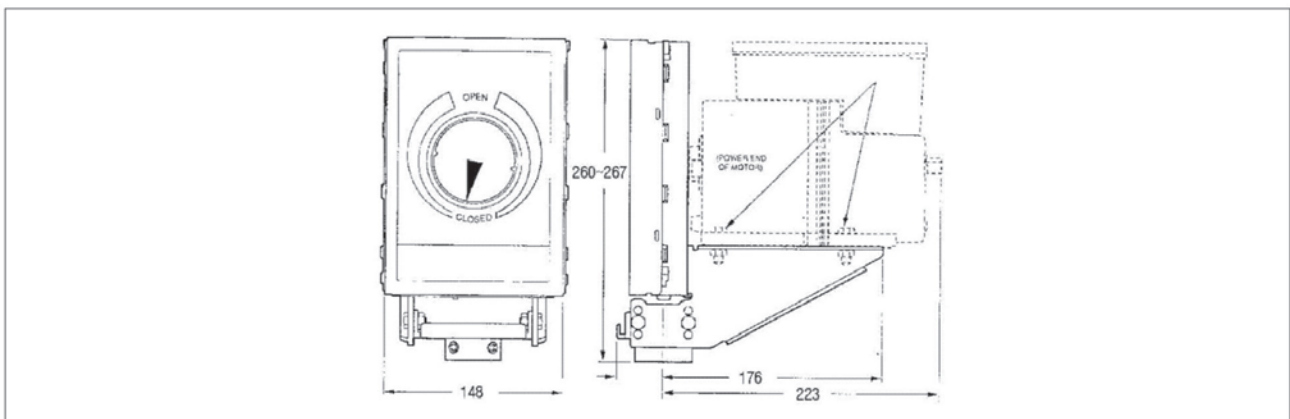
밸브 동작 | 모터 회전, 캠의 방향 및 밸브형에 따름

무게 | 2.8kg

보조기기 | 4074ETB : 밸브버튼 및 1/4" 밸브축용 세트 나사

주문시 지정사항 | 모델번호, 사용할 밸브(본넷규격포함), 리프트캠, 축력(Stem Force) 표기

외형 및 치수 (단위 : mm)



표준모델

모델 번호	밸브 축력		리프트 조정	본넷접속	본넷크기 (O.D)	스템접속	반-스핀	대체 연결
	b	N						
Q5001D1000 Tradeline	80, 160	355.9, 711.7	3/4고정	세트나사	1~3/8	보턴, 클럽	YES	Q601J,K,L,M ※1 Q618A
Q5001D1018 Tradeline	160, 320	711.7, 1355	3/4고정	세트나사	1~3/8	보턴, 클럽	YES	Q601J,K,Q Q618A1008,1024
Q5001D1026 Tradeline	160, 320	711.7, 1355	1~1/2고정	세트나사	1~7/8	보턴, 클럽	YES	Q601E,P ※2

- ※ 1. 밸브 스트로크가 3/4" (19mm)가 아니면 캠을 구입해야 합니다.
- ※ 2. 밸브 스트로크가 1~1/2" (38mm)가 아니면 캠을 구입해야 합니다.

밸브 연결구 선택

밸브	타입	밸브몸체형	파이프 크기(in)	연결구	본넷크기	리프트(in)
V5011F	2-WAY	나사형	1/2, 3/4, 1, 1 1/4, 1 1/2, 2, 2 1/2, 3	Q5011A,D	1 3/8	3/4
V5013C	3-WAY	플랜지형(분배)	2~1/2, 3	Q5001A,D	1 3/8	3/4
V5013C	3-WAY	플랜지형(분배)	4, 5, 6	Q5011B,D	1 7/8	1 1/2
V5013F	3-WAY	나사형(혼합)	1/2, 3/4, 1, 1 1/4, 1 1/2, 2	Q5001A,D	1 3/8	3/4

캠선택

캠번호	타입	리프트(in)	필요한 토크(b-in) *a			응용
			80lb 축력	160lb 축력	320lb 축력 *b	
220855A	Custom	1/4	25	50	100	
220858A	Custom	9/16	25	50	100	V5047, 1~1 1/2 in
220861A	Standard	3/4	25	50	100	V5011/V5013, 1/2~3in V5047, 2in
220862A	보조스위치에 의한 60°의 Overtravel	3/4				
220863A	Custom	1	30	60	120	
220864A	Custom	1 1/8	30	60	120	
220865A	Custom	1 1/4	50	100	200	
220866A	Custom	1 3/8	50	100	200	
220867A	Standard	1 1/2	50	100	200	V5011/V5103, 4~6in

- * a. 같거나 큰 토크의 모터를 선택하려면 모듈트론 모터 사양을 참조해 주십시오.
모듈트론 IV모터의 출력 : 스프링 리턴 모델 (25, 60lb-in), 비 스프링 리턴 모델(35, 75, 150, 300lb-in)
- * b. 320 파운드(145kg)축력(STEM FORCE) 연결구는 300파운드-인치 모터와 함께 사용해 주십시오.

모델 구분

모델명	ML6420A3049	ML6420A3056	ML64203015	ML64203031	ML7420A3055	ML7420A3063
전원	24Vac		230Vac		24Vac	
소비전력	4VA	6VA	6.5VA	6.5VA	5VA	7VA
Stem Force	600 N					
신호입력	3-PT				0(2)~10V	
스트로크	20mm					
동작시간	60sec	30sec	60sec	30sec	60sec	30sec
보호등급	IP54					
수동조작	Yes					
무게	1.3kg					
접속가능밸브	V5011, V5013, V5049, V5095, V5328, V5329					

정격차압한계(kPa)

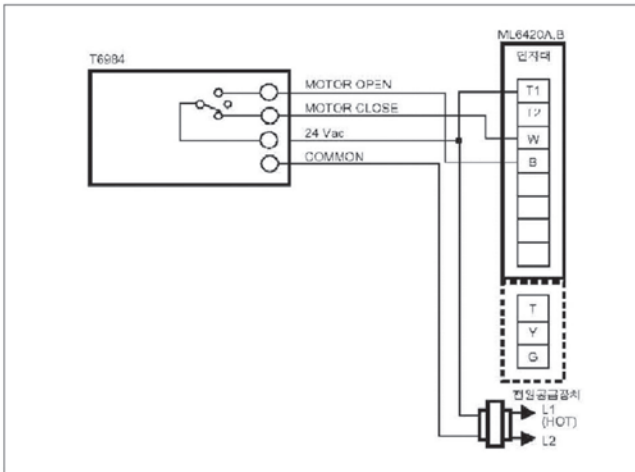
Stem Force		600 N							
Stroke		20mm							
Valve	mm	15	20	25	32	40	50	65	80
Size	inch	1/2	3/4	1	1 1/4	1 1/2	2	2 1/2	3
Valves									
V5011R		1600	1600	700	460	260			
V5013R		1600	1600	700	460	260			
V5328A		1600/1000	1000	600	350	200	120	50	
V5329A(PN16)		1000	1000	1000	790	480	260	160	100
V5329C(PN6)		600	600	600	600	480	260	160	100
V5049A		1600/1000	1000	1000	600	350	200	120	
V5050A		1000	1000	1000	600	350	200	120	50
V5095A			1600	1600	1600	1600	1600	1600	1600

주문정보

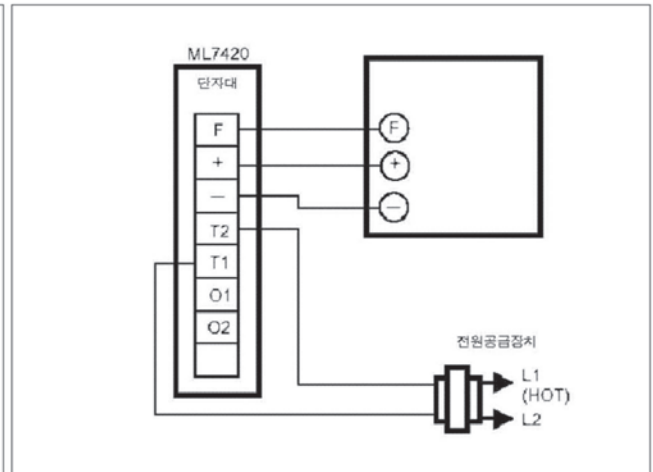
Product Number	Bonnet	Stroke	Description	Includes	Used With
* Q5001D1000	1 3/8 in.	3/4 in.	Valve Linkage for Mod III and Mod IV motors with 80 or 160 lb stem force	1 3/8 in. valve bracket and Anti spin clip	V5011/V5013: Modutrol IV Motors
* Q5001D1018	1 3/8 in.	3/4 in.	Valve Linkage for Mod IV motors with 160 or 320 lb stem force and up to 3 inch valves	1 3/8 in. valve bracket and Anti spin clip	Valve sizes up to 3 inch: V5011/V5013: Modutrol IV Motors
* Q5001D1026	1 7/8 in.	1 1/2 in.	Valve Linkage for Mod IV motors with 160 or 320 lb stem force and 4, 5 or 6 inch valves	1 7/8 in. valve bracket and Anti spin clip	4, 5 or 6 inch valves: V5011/V5013: Modutrol IV Motors

* TRADELINE models – SUPER TRADELINE models

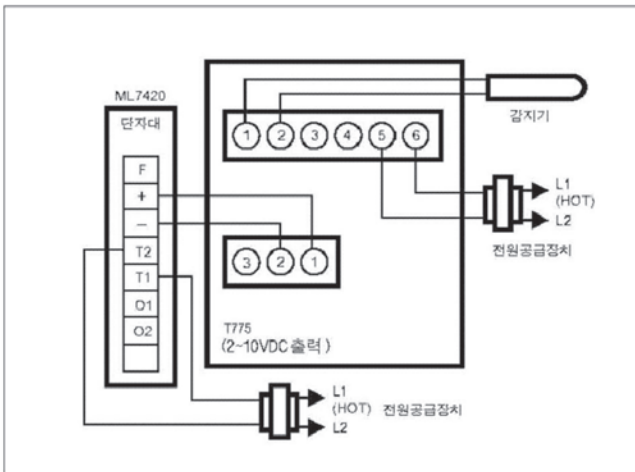
결선도



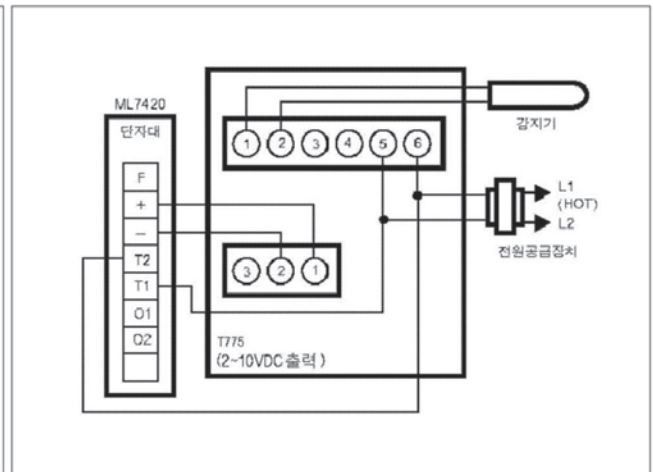
ML6420 대표적인 결선도



ML7420 결선 (피드백 출력)



ML7420 결선(2~10Vdc, 개별 전원공급)



ML7420 결선(2~10Vdc, 공동 전원사용)

Q5001 Parts

Linkage Type: Valve

Product Number	Stroke	Description	Used With
220828AA	-	Valve bracket assembly, Q5001	Q5001
220845/0767	-	Retainer button for Q5001	-
220848A	1/2 in.	Q5001 Cam	Q5001
220852A	-	Indicator, Q5001	Q5001
220858A	9/16 in.	9/16 inch lift Q5001 linkage cam assembly	Q5001
220861A	3/4 in	3/4 inch lift Q5001 linkage cam assembly	Q5001
220863A	1 in.	1 inch lift Q5001 linkage cam assembly	Q5001
220864A	1 1/8 in.	1 1/8 inch lift Q5001 linkage cam assembly	Q5001
220865A	1 1/4 in.	1 1/4 inch lift Q5001 linkage cam assembly	Q5001
220867A	1 1/2 in.	1 1/2 inch lift Q5001 linkage cam assembly	Q5001
220874/0767	-	9/16 inch anti spin clip for Q5001	-
4074ETB	-	Antispin Kit, Q5001	Q5001

* TRADELINE models – SUPER TRADELINE models