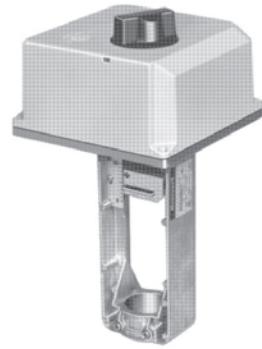


# ML6421/ ML7421

Non-Spring Return Electric Linear Valve Actuators

전기식 밸브 조작기(1800N)



## 개요

ML6421A,B Non-Spring Return 전기식 선형 밸브 조작기는 낮은 전압, SPDT, 시리즈60 2-Position, 플로우잉 컨트롤러에 사용됩니다. 이들 조작기는 빌딩내 공기조화 설비의 각종 밸브를 조절하는데 사용됩니다.

ML7421A,B Non-Spring Return 전기식 선형 밸브 조작기들과 모듈레이팅 제어 조작기들은 공기조화시스템에 이용되는 한국하니웰의 표준밸브들을 제어합니다. 이들조작기는 0~10Vdc 또는 2~10Vdc의 아날로그 출력을 제공하는 컨트롤러에 사용됩니다.

## 특징

- 빠르고 쉬운 설치
- 적은 소비전력
- 높은 정격차압한계(Close-off ratings)
- 강력한 축력
- 정동작/역동작
- 동기 모터
- 외부 충격에 강한 디자인
- 유지보수가 편리함
- Non-Spring return 조작기

## 특성 및 규격

### Model I

Model	Run Time in sec at 60Hz	Stroke in.(mm)	Description
ML6421A	3/4(20)	95	Electric Linear Valve Actuator
ML7421A			
ML6421B	1-1/2(38)	175	
ML7421B			

**Weight** | 5.1 lb (2.3 kg).

### Electrical Ratings |

- Power Input: 24 Vac (+10%, -15%), 60 Hz.
- Power Consumption: 11 VA maximum at 24 Vac.

### Signal Inputs |

ML6421:

- 24 Vac across T1 and W: Drives stem downward.
- 24 Vac across T2 and B: Draws stem upward.

ML7421: 0 to 10 Vdc or 2 to 10 Vdc.

### Actuator Material |

- Cover: ABS plastic.
- Yoke and Base: Diecast aluminum.

**Stem Force** | 405 lbf (1800N).

**Cable Entry** | Two knockout holes for 1/2 in. conduit standard on actuator case.

**Ambient Ratings** |

Temperature:

- Ambient Range: 14°F to 122°F (-10°C to +50°C).
- Storage Range: -40°F to +158°F (-40°C to +70°C).
- Humidity Range: 5 to 95 percent relative humidity, noncondensing.

**Approvals** |

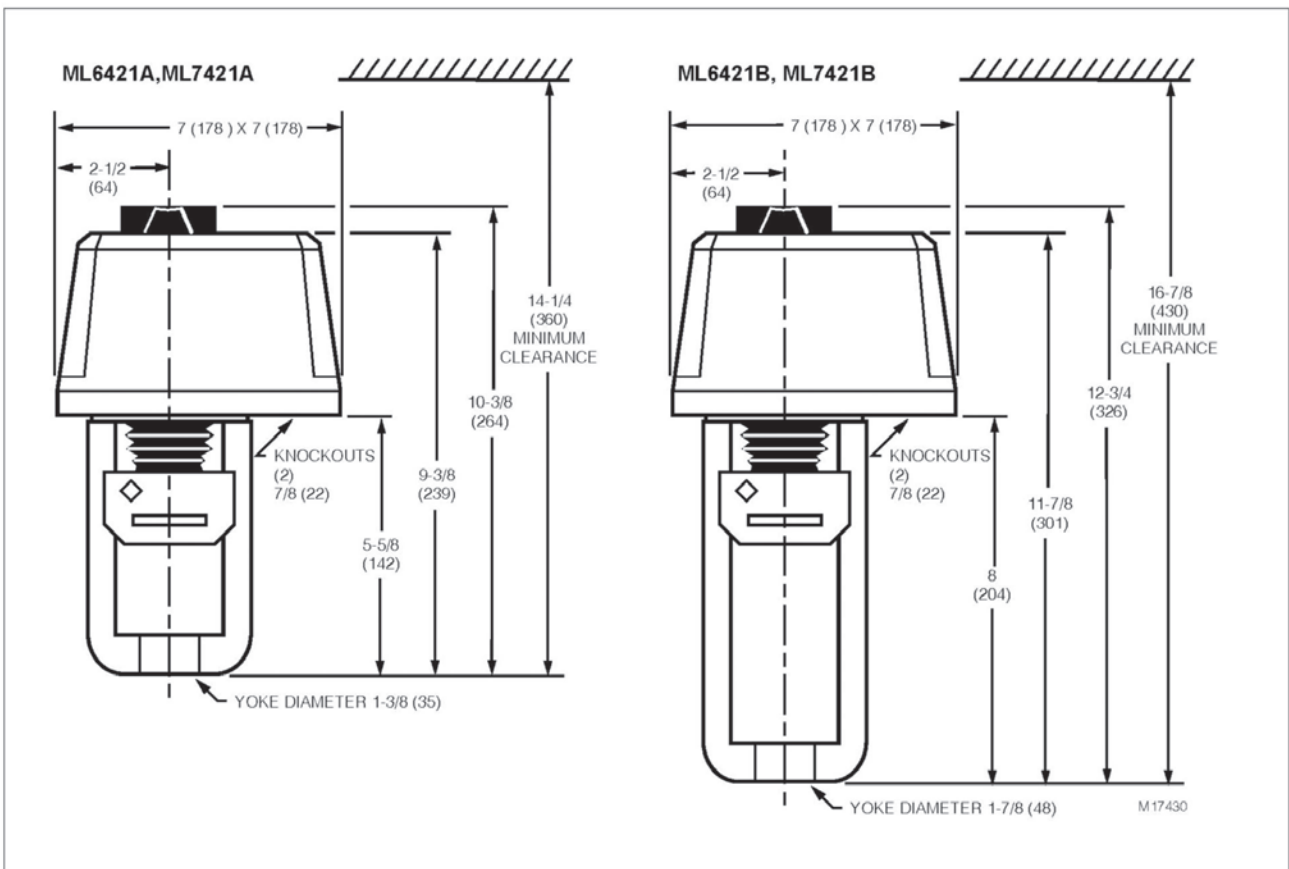
- Canadian Standards Association Listed.
- Underwriter’s Laboratories, Inc. UL94-5V Flame Retardant (file E181716).
- Meets CE requirements.

**Protection Standard** | IP54.

**Accessories** |

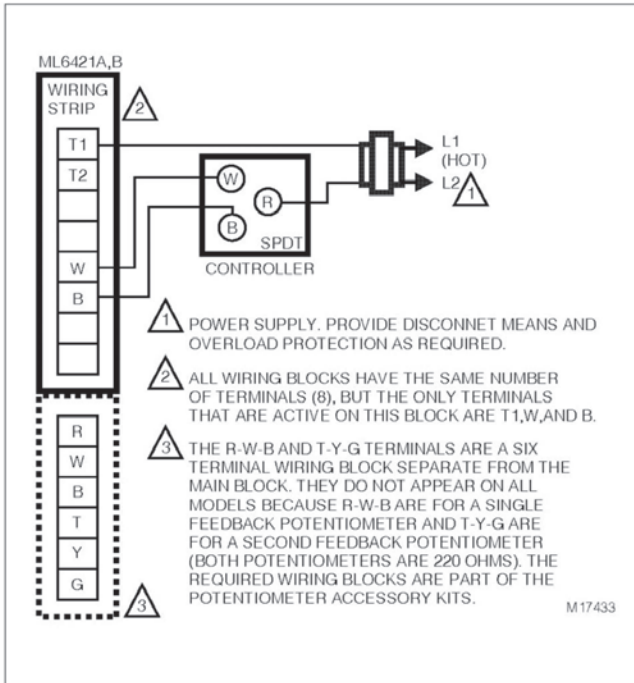
- 43191679-101 Single Auxiliary Potentiometer for ML6421A.
- 43191679-102 Single Auxiliary Potentiometer for ML6421B.
- 43191679-103 Dual Auxiliary Potentiometer for ML6421A.
- 43191679-104 Dual Auxiliary Potentiometer for ML6421B.
- 43191680-102 Dual Auxiliary Switch (for 24 Vac use only).
- 43196000-001 High Temperature Kit (for actuators with 3/4 in. stroke). Increases maximum temperature to 428°F (220°C).
- 43196000-102 High Temperature Kit (for actuators with 1-1/2 in. stroke). Increases maximum temperature to 428°F (220°C).

**외형 및 치수 (mm)**

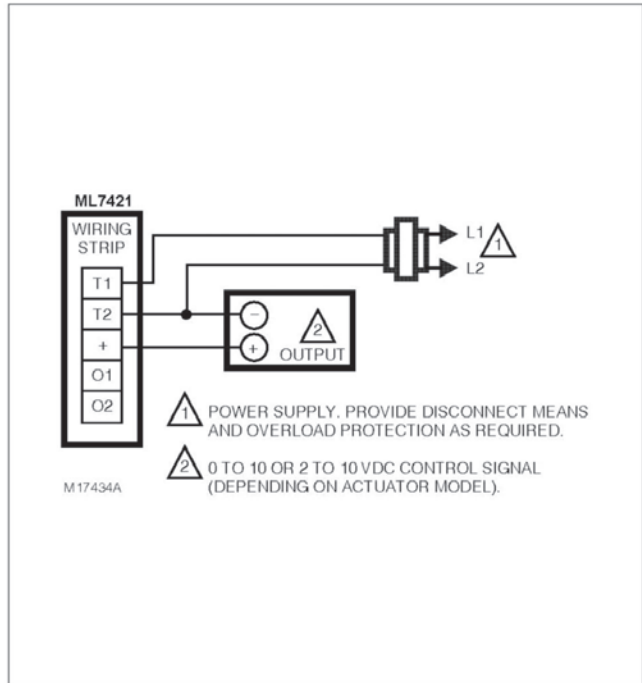


## Wiring

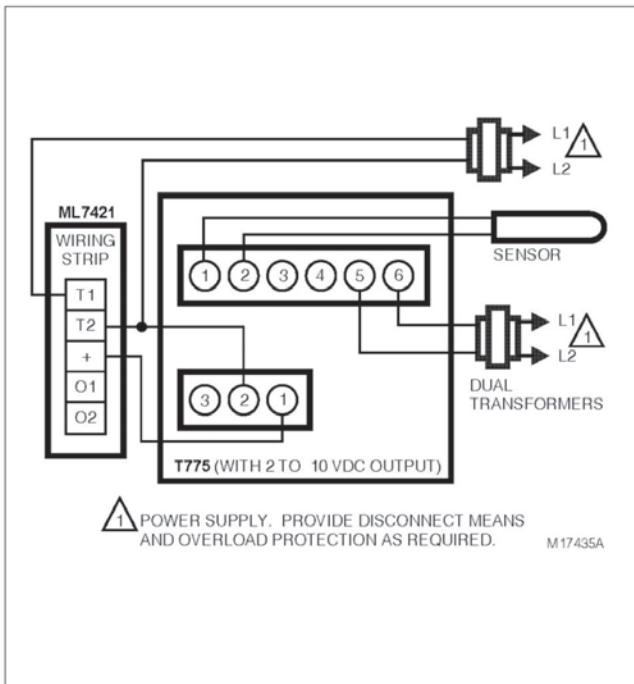
ML6421 typical wiring diagram.



ML7421 typical wiring diagram



ML7421 wiring using voltage input control and separate transformers.



ML7421 wiring using voltage input control and a common transformer.

