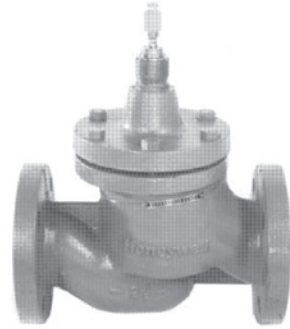


V5064B/C

Control Valve

복좌 2방 밸브



개요

- 1/2~6인치 크기의 플랜지 접속형 주철제 복좌 2방 밸브입니다. 압력평형조정 구조이므로 단좌 밸브에 비하여 큰 압력에 사용할 수 있습니다.
- 모듈트롤모터, 대 토크 모터 또는 공기식 밸브조작기와 조합되어 부식성이 없는 냉온수 및 증기제어에 사용됩니다.

모델

| 밸브 | 밸브 x 포트 | Pipe(mm) | Cv | 리프트(mm) | 적용유체 | 무게(kg) |
|-------------|---------------|----------|-----|---------|------|--------|
| V5064B6002G | 1/2 x 1/4 | 40 | 20 | 19 | 중온수 | 11 |
| V5064B6010G | 1 1/2 x 1 1/2 | | 28 | | | |
| V5064B6028G | 2 x 2 | 50 | 50 | | | |
| V5064B6036G | 2 1/2 x 2 1/2 | 65 | 78 | | | |
| V5064B6044G | 3 x 3 | 80 | 112 | 38 | | 29.8 |
| V5064B6051G | 4 x 4 | 100 | 200 | | | 44 |
| V5064B6069G | 5 x 5 | 125 | 260 | | | 61 |
| V5064B6077G | 6 x 6 | 150 | 380 | | | 89.4 |
| V5064C6002G | 1/2 x 1/4 | 40 | 20 | 19 | 스팀 | 11 |
| V5064C6010G | 1 1/2 x 1 1/2 | | 28 | | | |
| V5064C6028G | 2 x 2 | 50 | 50 | | | |
| V5064C6036G | 2 1/2 x 2 1/2 | 65 | 78 | | | |
| V5064C6044G | 3 x 3 | 80 | 112 | 38 | | 29.8 |
| V5064C6051G | 4 x 4 | 100 | 200 | | | 44 |
| V5064C6069G | 5 x 5 | 125 | 260 | | | 61 |
| V5064C6077G | 6 x 6 | 150 | 380 | | | 89.4 |

특성 및 규격

주요부 재질 |

- 본체 : 주철-FC20
- 플러그, 밸브사이트 : 스테인레스강-SCS13
- 플러그링 : V5064B - O-ring(Viton)
V5064C - Piston Ring(Graphite+Spring)
- 스템 : 스테인레스강-SUS304
- 패킹 : V-Packing (P.T.F.E.)

본체정격압력 | 10kgf/cm²

허용유체온도 | V5064B : 0 ~ 130°C(냉온수)
V5064C : 100 ~ 180°C(증기)

누수율 |

- V5064B : 0.03% of full Cv
V5064C : 0.05% of full Cv
(2"이하인 경우 0.1% of full Cv) *외부누설방지
1. V-Packing (P.T.F.E.) 적용
 2. Stem동작부위 Diamond 연마
 3. 이중 실링 구조 (O-ring삽입)

배관접속 |

10kg/cm² 플랜지
플랜지형식 : Flat Face

유량 특성 |

등비율 (Equal Percentage)
플러그 모양 : 압력 평형등고형

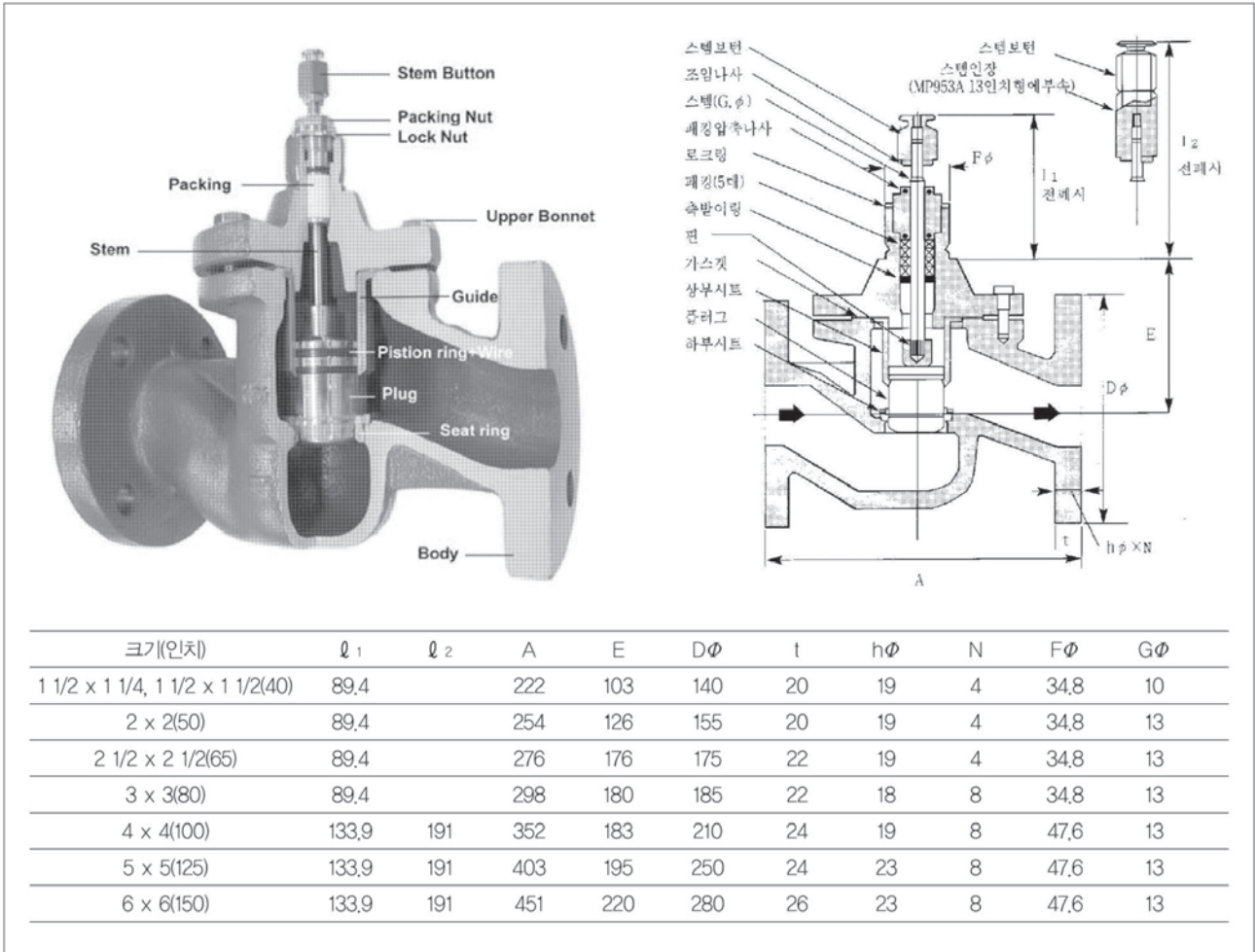
표준교환부품(별도주문) |

| 명칭 | 모델번호 | 적용밸브크기 | 비고 |
|------|------------|-------------|--------------|
| 스템보턴 | 228895 | 1 1/2~3인치 | M8 x 1나사 |
| | 221867 | 4~6인치 | M10 x 1.25나사 |
| 패킹세트 | 221854-1-5 | 1/2~1 1/2인치 | 8φ축용 |
| | 221855-1-5 | 2~4인치 | 10φ축용 |
| | 165060-1-5 | 5, 6인치 | 13φ축용 |

연결 가능한 조작기

1. ML7420A, ML7421A
2. 모듈트롤모터 : M604, M1684, M904, M904E+Q7001A, M6284, M6285+Q7001A등(밸브연결구 Q455) 함께 사용
3. 대토오크모터 : M640B, M940B(요코어셈블리 QN130A) 함께 사용
4. 공기식 밸브조작기 : MP912, MP953(5인치형)

외형 및 치수



적용 차압 합계 (kg/cm²)

| 조작기 크기(인치) | ML7420A | ML7421A | 모듈트롤 모터용 | | | | M640B, M940B, (60초) 연결구 QN455 사용 | MP953C, E | | MP912A | MP912B | MP912C | | MP912D | |
|---------------|---------|---------|-------------|-------------|-------------|---------------------|---|----------------------|--------------------------------|--------|--------|--------------------------------|-------------------------------|--------------------------------|--|
| | | | Q455C 사용 | Q455D 사용 | Q455F 사용 | 120 ϕ (5")형 | | 133 ϕ (13")형 | 스프링범위 (kg/cm ²) | | | 스프링범위 (kg/cm ²) | | | |
| | | | | | | | | | 0.3~0.8 kg/cm ² | | | 0.15~0.5 kg/cm ² | 0.3~0.8 kg/cm ² | 0.15~0.5k g/cm ² | |
| 1 1/2 x 1 1/4 | 10 | 10 | 10 | | 8.8 | 10 | 3.0 | | 10 | 7.0 | 10 | 7.0 | 10 | 5.0 | |
| 1 1/2 x 1 1/2 | 10 | 10 | 10 | | 8.8 | 10 | 3.0 | | 10 | 7.0 | 10 | 7.0 | 10 | 7.0 | |
| 2 x 2 | 8.0 | 10 | 10 | | 6.5 | 10 | 3.0 | | 10 | 7.0 | 10 | 7.0 | 10 | 7.0 | |
| 2 1/2 x 2 1/2 | 7.2 | 10 | 9.0 | | 4.5 | 10 | | | 5.5 | 3.5 | 5.5 | 3.5 | 5.5 | 3.5 | |
| 3 x 3 | 5.6 | 10 | 7.0 | | 3.5 | 10 | | | 4.5 | 3.0 | 4.5 | 3.0 | 4.5 | 3.0 | |
| 4 x 4 | | | | | 5.0 | | | 7.0 | | | | | | | |
| 5 x 5 | | | | | 5.0 | | | 6.0 | | | | | | | |
| 6 x 6 | | | | | 4.0 | | | 5.0 | | | | | | | |